

Produits pour L'Industrie

Gamme **PNEUMATIQUE**
Gamme **HAUTE PRESSION**



Catalogue Tarif
2015

Prix publics conseillés

**ANEST
IWATA**

SYSTEME DE BUSE A AILETTES



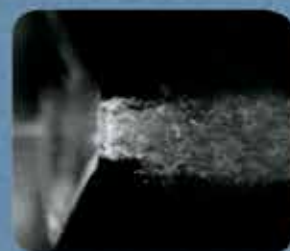
0,05 bar



0,1 bar



0,2 bar



0,3 bar



STANDARD

WB



Installations de peinture	2	
Pistolets automatiques		
WAM 220 pistolet sur embase pour lignes automatiques	4	
WA200 / WA101 pistolets automatiques grande production	6	
SGA 101 mini pistolet automatique	8	
TOF 5B-5RB / TOF 6B-6RB mini pistolets automatiques	9	
WA1218 / WA0915 / WA0609 pistolets automatiques à rallonge	10	
LW10 / LW18B pistolets manuels à rallonge	11	
Pistolets électrostatiques		
E-M15B/E-M10B pour peintures solvantées	12	
Pistolets manuels		
W400 BELLARIA / W400WB / W400WBX pistolets manuels gravité	14	
W200 / W200WB pistolets manuels pression, succion	16	
W300 / W300WB pistolets manuels gravité pour petites applications	18	
W101 pistolet manuel gravité, pression, succion	20	
LPH50 / LPH80 pistolets manuels gravité basse pression pour retouches	22	
TOF 50 / TOF 50R pistolets manuels spécial agent de démoulage	24	
NEW77 pistolet manuel pression, succion	25	
STATION MICRO SPOT ensemble complet pour la micro-réparation	26	
AZ3 IMPACT pistolet manuel gravité AIRGUNSA	28	
AZ3 HTE 2 pistolet manuel gravité AIRGUNSA	30	
AZ3 HTE P.A.S pistolet manuel gravité pressurisé AIRGUNSA	32	
AZ1 HTE 2 P/S pistolet manuel pression et succion AIRGUNSA	34	
Pompes à membrane		
DPS 120 / DPS 90 pompes à double membranes (débit 30l/min) (débit 10l/min)	36	
Pièces détachées anciennes pompes à membrane (<i>modèles jusqu'à Juillet 2012</i>)	40	
DPS 70 pompe à double membranes (débit 7l/min)	42	
Accessoires pour pompes	44	
Régulateurs air pour pompe à double membranes	46	
Régulateurs de produit		
PR5-L / PR-B5 régulateurs de produit	48	
FCV31 régulateur de produit piloté	49	
Réservoirs sous pression		
PC18 D godet sous pression (2 Litres)	50	
Réservoirs INOX PET 10N - 30N - 50N	52	
RSPG 10 / Réservoir 4 L / PET 10L	54	
Accessoires divers		
Réchauffeurs de peinture simple et double circuits	56	
Agitateurs de peinture pour fût de 30 / 200L	57	
Tuyaux air et produit	58	
Conseils du peintre	60	

NOTE: Tous les prix tarif conseillés sont applicables à partir du 1er janvier 2015.
Les prix, codes et images peuvent être sujets à quelque changement.

DOUBLE POSTES DE POMPAGE COMPLET



Double postes de pompage complet installés sur un bati entièrement en acier inoxydable.

- Tablier en Inox pour éviter les projections de peinture,
- Système guidé manuel de levage des couvercles avec agitateurs,
- Cailboltis Inox répondant aux normes en vigueurs,
- Pieds réglable pour s'adapter aux sols déformés

Composition des postes de pompage:

- . 2 pompes en Inox double membranes, type DDP70N,
- . 2 régulateurs produit en Inox en sortie de pompe, type PR5N
- . 2 régulateurs retour produit en Inox, type PRB5N, (pilotage manuel ou pneumatique),
- . 2 cannes d'aspiration complètes avec crépine de filtration,
- . 2 filtres de ligne en Inox avec tamis Inox (5 choix de filtration)
- . 2 régulations d'air de pompe,
- . 2 régulations d'air pour les agitateurs,
- . L'ensemble des tuyaux produit & air nécessaires au bon fonctionnement,
- . 1 câble de masse pour mise à la terre,
- . 1 tuyau d'air équipé d'une soufflette

Cet ensemble prêt à l'utilisation

Code: AF001305

Dimensions: 1 200mm x 1 600Hmm x 550Pmm

Poids: 100 Kg

Tarif: 6 077€ (HORS FRAIS DE PORT)

Sur demande, toute modification est possible, entraînant une moins ou une plus value.



COFFRET ELECTROVANNES

Composition de cet ensemble:

- 1 coffret avec porte verrouillable,
- électrovannes 3 voies (signal: 24 Volts / DC),
- 1 bornier,
- l'ensemble du câblage,
- 1 platine de jonction des électrovannes,
- l'ensemble des raccords pneumatiques,

Coffret à installer sur le toit de la cabine

Code coffret électrovannes 3 pistolets: EQ001009

Dimensions coffret 3 pistolets : 400mm x 300mm x 200mm

Tarif pour coffret électrovannes 3 pistolets : 700€

Code coffret électrovannes 6 pistolets: EQ001003

Dimensions coffret 6 pistolets : 400mm x 300mm x 200mm

Tarif pour coffret électrovannes 6 pistolets : 1 082€

Code coffret électrovannes 8 pistolets: EQ001008

Dimensions coffret 8 pistolets : 400mm x 300mm x 200mm

Tarif pour coffret électrovannes 8 pistolets : 1 266€



COFFRET DE CONTRÔLE ET DE RÉGLAGE DE PISTOLETS AUTOMATIQUES

Cet ensemble complet permet:

- d'extérioriser l'ensemble des paramètres de réglage des pistolets automatiques (afin d'éviter les interventions directes sur la machine)
- de régler à distance l'ensemble des paramètres (débit peinture, air d'atomisation, air de largeur de jet, phase de rinçage)
- de filtrer l'air de pulvérisation
- de reproduire rapidement les réglages d'une production
- de tester ou de régler pistolet par pistolet
- d'optimiser les réglages des pistolets afin d'améliorer le taux de transfert (possibilité d'augmenter de 15% le taux de transfert)

Composition de cet ensemble:

- . coffret pneumatique,
- . régulateur d'air de largeur de jet,
- . manomètre (verre) pour lecture de la pression de la largeur de jet,
- . régulateur d'air d'atomisation,
- . manomètre (verre) pour lecture de la pression d'atomisation,
- . régulateur d'air sensible pour la pression du produit
- . manomètre (verre) pour lecture de la pression peinture,
- . boutons 2 positions production / rinçage,
- . boutons 3 positions arrêt / production / test, pour chaque pistolet,
- . boutons de coupure des airs pour démontage rapide du pistolet / mémorisation des réglages,
- . filtre d'air général,
- . pied de fixation sur sol et paroi cabine

Coffret

Code coffret 3 pistolets: EQ003004

Tarif pour coffret 3 pistolets : 2 884€

Code coffret 6 pistolets: EQ002001

Dimensions coffret 6 pistolets : 1 000mm x 800mm x 300mm

Tarif pour coffret 6 pistolets : 5 820€

Code coffret 8 pistolets: EQ002002

Dimensions coffret 8 pistolets : 1 000mm x 800mm x 300mm

Tarif pour coffret 6 pistolets : 6 540€

Plus value pour coffret avec vitre de protection: 208€HT

Attention! Frais de port à charge du client

Ces ensembles sont prêts à être installés.

Sur demande, toute modification de ces coffrets est possible, entraînant une moins ou une plus value.

NOURRICE POUR L'ALIMENTATION DES PISTOLETS

Cette nourrice a pour but d'alimenter chaque pistolet de façon indépendante.

Elle est en acier Inoxydable amagnétique.

Elle se compose de:

- . 1 nourrice en Inox,
- . 3 robinets à boisseau sphérique pour isoler chaque pistolet,
- . 2 raccords d'entrée et sortie produit 6x8,
- . 2 pieds de fixation,
- . 3 raccords 3/8" pour la fixation des régulateurs de produit

Nourrice

.Code nourrice pour 2 pistolets: EQ005003 / Tarif: 390€ HT

.Code nourrice pour 3 pistolets: EQ005001 / Tarif: 465€ HT

.Code nourrice pour 4 pistolets: EQ005002 / Tarif: 594€ HT



Gamme WAM 220 - MANGUSTA sur embase

RACCORDS - ACCESSOIRES WAM

Code	Désignation	Rep.	€
ZIDM1824	Raccord air instantané 4mm	A	3,50
ZIDM1846	Raccord air instantané 6mm	B	4,00
ZIDM1868	Raccord air instantané 8mm	C	4,50
ZRUMCO1824	Raccord produit coiffe 4mm	D	2,00
ZRUMCO1846	Raccord produit coiffe 6mm	E	2,00
ZRUMCO1868	Raccord produit coiffe 8mm	F	2,00
ZPMF1818	Prolongateur MF1/8	Lg 22mm	2,00
ZPMF1818L	Prolongateur MF1/8	Lg 42mm	3,00
87090019	Tuyau produit 2,7 x 4mm	rislan translucide	4,70
87090020	Tuyau produit 4 x 6mm	rislan translucide	4,70
87090021	Tuyau produit 6 x 8mm	rislan translucide	4,70
87090019N	Tuyau produit 2,7 x 4mm	rislan noir	4,70
87090020N	Tuyau produit 4 x 6mm	rislan noir	4,70
87090021N	Tuyau produit 6 x 8mm	rislan noir	4,70
87094019	Tuyau produit 2,7 x 4mm	teflon translucide	6,00
87094020	Tuyau produit 4 x 6mm	teflon translucide	7,00
87094021	Tuyau produit 6 x 8mm	teflon translucide	9,00

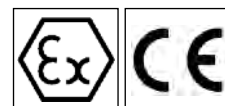
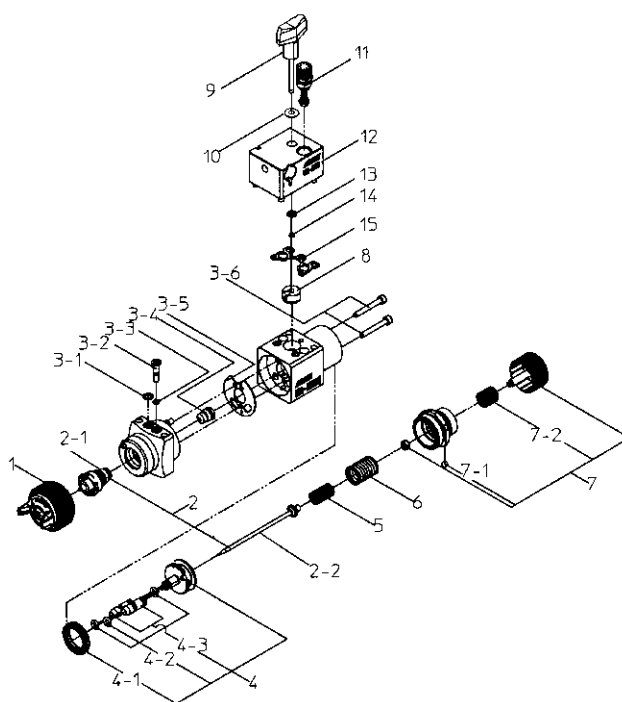


Pièces détachées

Code	Désignation	Rep.	€
13640800	Embase complète		245,00
89500100	Bouchon noir avant protection chapeau (option)		15,60
06639506	Joint O'ring teflon	3-1	10,30
93570630	Bouchon (bouchage recirculation)	3-2	7,80
93570640	Joint O'ring (du bouchon 3-2)	3-3	7,80
03810620	Presse étoupe produit "standard"	3-4	27,80
03810620M	Presse étoupe spécial "UV"	3-4	97,00
93008640	Joint corps pistolet - tête	3-5	17,80
96365043	Vis de fixation	3-6	12,40
93008650	Ensemble piston air complet	4	145,00
03903440	Joint de piston	4-1	35,00
96631005	Joint O'ring	4-2	4,20
93008670	Valve d'air	4-3	48,00
03514580	Ressort valve aiguille	5	10,60
03513580	Ressort de piston	6	12,80
93565630	Ensemble réglage produit standard	7	94,00
93858620	Réglage produit complet sensible	7	148,00
83565630	Bouchon arrière (alu) (option)		53,00
96666015	Bille	7-1	7,80
03104420	Ressort réglage	7-2	12,80
93010400	Insert verrouillage pistolet NM	8	49,00
03009680	Manette blocage avc axe NM	9	49,00
03009690	Rondelle métallique NM	10	11,70
03009620	Réglage forme jet	11	13,10
03009580	Rondelle système accrochage	13	4,20
W3COM2051	Circlips	14	4,20
03009640	Joint plat pour embase	15	6,30
W2COM6056	Vis M8x10 (blocage embase s/ axe)		4,20
W2COM6057	Bouchon M1/8" INOX		7,50

POCHETTES

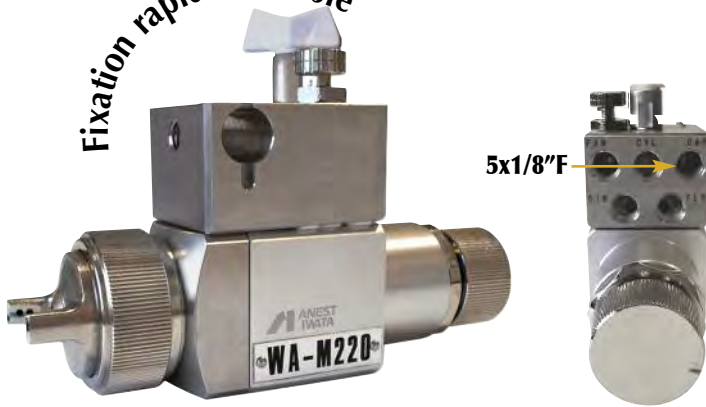
VFPRVYS580K5	Joints étoupe UV	(x 5)	172,00
06639506K10	Joints O'ring Teflon	(x 10)	82,00
03810620K10	Presse étoupe + joints	(x 10)	203,00
03810620MK5	Presse étoupe + joints UV	(x 5)	363,00
93008640K10	Joints corps pistolet	(x 10)	166,00
03009640K10	Joints air plat pour embase	(x 10)	42,00



Gamme WAM 220 - MANGUSTA sur embase



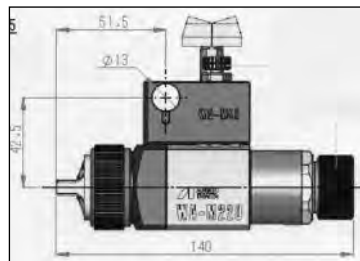
Fixation rapide et fiable



Caractéristiques

- .Qualité d'atomisation inégalée: différentes technologies possibles pour s'adapter à tous les besoins (buse à ailettes, micro-tête, HVLP)
- .Taux de transfert de 72% à 85%
- .Installation rapide, réglage facile
- .Piston triple branches/évite l'ajout d'électrovannes
- .Nouveau verrouillage FIABLE et SECURISÉ
- .Air de largeur et air de pulvérisation séparés
- .Entretien facile, économie d'énergie
- .Idéal pour les applications en cosmétique et sur verre

Module de formation sur le pistoletage automatique : 1 000€ / jour (de 2 à 8 personnes) - Nous contacter.



Modèle

	Ø mm	No.	bar	m ³ /min	N ² /min	mm
WA-M220WB-081	0.8	WB1	1.2	200	340	300
WA-M220-044	0.4	LV2	2.6	100	360	155
WA-M220-064	0.6	LV2	2.6	100	360	155
WA-M220-084	0.8	LV2	2.6	100	360	155
WA-M220-104	1.0	LV2	2.6	100	360	160
WA-M220-152G	1.5	G2P	2.6	500	530	400
WA-M220-162	1.6	G2P	2.6	500	530	400

Raccord air & produit: Rc 1/8"

	Ø mm	Pistolet	€	Chapeau	€	Buse+Aiguille	€	
WAM220 sans embase	Ø 0,6	LV2	13640330	645,00	93006500	83,00	93006860	82,00
	Ø 0,8	LV2	13640060	645,00	93006500	83,00	93006660	82,00
	Ø 1,0	LV2	13640070	645,00	93006500	83,00	93006670	82,00
	Ø 0,4	G2P	13640360	645,00	93006460	111,00	93006850	82,00
	Ø 1,5	G2P	13640340	645,00	93006460	111,00	93006680	82,00
	Ø 1,6	G2P	13640350	645,00	93006460	111,00	93006870	82,00
	Ø 0,8	WB1	13640400	645,00	93006520	111,00	93006750	142,00
	Ø 1,0	WB1	13640410	645,00	93006520	111,00	93006760	142,00
	Ø 1,2	WB1	13640420	645,00	93006520	111,00	93006770	142,00
	Ø 1,4	WB1	13640430	645,00	93006520	111,00	93006780	142,00
Ø 1,6	WB1	13640440	645,00	93006520	111,00	93006790	142,00	



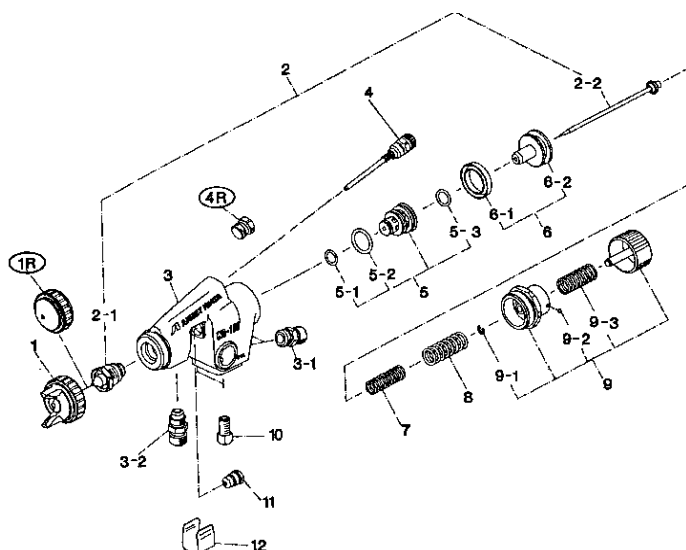
WAM - Micro tête

WAM220 L sans embase (pour petites pièces)	Ø 0,4	E4	13640550	836,00	93662600	108,00	93984890	155,00
	Ø 0,6	E4	13640560	836,00	93662600	108,00	93984900	155,00
	Ø 0,8	E4	13640570	836,00	93662600	108,00	93984910	155,00
	Ø 1,0	E4	13640580	836,00	93662600	108,00	93984920	155,00
	Ø 1,2	E4	13640590	836,00	93662600	108,00	93984930	155,00
	Ø 0,4			93984830	KIT CONVERSION MICRO-TETE			299,00
	Ø 0,6			93984840	KIT CONVERSION MICRO-TETE			299,00
	Ø 0,8			93984850	KIT CONVERSION MICRO-TETE			299,00
	Ø 1,0			93984860	KIT CONVERSION MICRO-TETE			299,00
	Ø 1,2			93984870	KIT CONVERSION MICRO-TETE			299,00

Gamme WA 101 / WA 200

Modèle	Ø mm	No.	bar	m ³ /min	N ^o /min	mm
WA-200 WB						
WA-200 WB-081P	0.8	WB1	1.6	200	340	360
WA-200 WB-101P	1.0	WB1	1.6	250	340	360
WA-200 WB-121P	1.2	WB1	1.6	300	340	380
WA-200 WB-141P	1.4	WB1	1.6	300	340	340
WA-200 WB-161P	1.6	WB1	1.6	300	340	340
WA-200						
WA-200-062	0.6	LV2	2.0	255	270	280
WA-200-084	0.8	LV2	2.0	255	270	280
WA-200-104	1.0	LV2	2.0	255	270	280
WA-200-124	1.2	LV2	2.0	255	270	280
WA-200-154	1.5	LV2	2.0	255	270	280
WA-200-082P	0.8	G2P	3.0	500	530	400
WA-200-102P	1.0	G2P	3.0	500	530	400
WA-200-122P	1.2	G2P	3.0	500	530	400
WA-200-152P	1.5	K2	3.0	270	330	340
WA-200-202P	2.0	R2	3.0	400	360	320
WA-200-251P	2.5	W1	3.0	500	360	330
WA-200 Jet plat						
WA-200-066P FT	0.6	FT6	0.14	80	170	140
WA-200-086P FT	0.8	FT6	0.16	100	185	150
WA-200-106P FT	1.0	FT6	0.18	120	200	160
WA-200-126P FT	1.2	FT6	0.20	140	220	180
WA-101						
WA-101-082P	0.8	E2P	3.0	150	270	190
WA-101-102P	1.0	E2P	3.0	200	270	220
WA-101-132P	1.3	H2	3.0	250	260	230
WA-101 Jet rond						
WA-101R-05P	0.5	RP	3.0	20	40	35

Raccord air: G1/4" Raccord produit: G1/4"(WA 101) Raccord produit: G3/8"(WA 200)

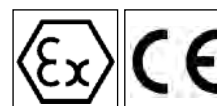


Pièces détachées

Rep.	Pièces	Code	WA 101	WA 200	€
	Porte filtre Inox M1/4" bsp	86010150	X	X	99,00
2-2	Aiguille embout DELRIN-12 ø 0,8; 1,0; 1,2	93644620		X	112,00
2-2	Aiguille embout DELRIN-15 ø 1,4; 1,5; 1,6	93645620		X	112,00
3-1	Raccord air M1/4" bsp	03502620	X	X	11,20
3-2	Raccord produit M1/4" - M1/4"	03584530	X	X	19,00
3-2	Raccord produit Inox (option) M1/4" - M3/8"	03515600		X	34,00
4	Réglage forme de jet	93801621	X		45,00
4	Réglage forme de jet à distance M1/4"	73812640	X	X	90,00
4	Réglage forme de jet	93812621		X	45,00
5	Guide aiguille	03805620	X	X	94,00
5-1;5-2;5-3	Joints O'ring (x 3)	03849620	X	X	15,90
6-1	Joints de piston (x 2)	03903440	X	X	35,00
6-2	Piston	03511580	X	X	74,00
7	Ressort d'aiguille	03514580	X	X	10,60
8	Ressort de piston	03513580	X	X	12,80
9	Réglage produit simple	93508680	X	X	171,00
9-1	Circlips axe de gâchette (x 2)	03912030	X	X	4,60
9-2	Billes (x 2)	03914730	X	X	5,60
9-3	Ressort réglage produit	03104420	X	X	12,80
10	Vis de fixation avec joint	03811580	X	X	36,00
11	Presse étoupe + joints	03810620	X	X	27,80
12	Protège aiguille	93522581	X	X	19,60
	Clé de démontage du guide	73842571		X	90,00



Porte filtre INOX M1/4 86010150



Gamme WA 200 / WA 101

Caractéristiques WA 200

- . Efficacité de transfert jusqu'à 81%
- . Pulvérisation haute qualité
- . Joint d'aiguille en PTFE
- . Passage produit en Inox: compatible hydro
- . Grande précision d'ouverture
- . Réglage de la largeur de jet manuel
- . Chapeau orientable sans démontage
- . Réglage produit précis à cliquetis
- . Compact et léger: 500 gr

Caractéristiques WA 101

- . IDEAL POUR LES PETITES ET MOYENNES PIÈCES
- . Grande précision d'ouverture
- . Presse étoupe serti avec joints
- . Passage produit en Inox: compatible hydro
- . Chapeau orientable sans dévissage de la bague
- . Réglage de la largeur de jet manuel
- . Réglage précis à cliquetis
- . Existe en jet rond
- . Très compact et léger: 480 gr



WA 200

Version WA 200 WB

Buse à 8 ailettes brevetée:
pour un taux de transfert de près de 81% !



WA 101

DISPONIBLE en
jet rond

	Ø mm	Pistolet	€	Chapeau	€	Buse+Aiguille	€
WA 200WB	Ø 0,8 WB1	13650900	696,00	93609620	146,00	93660620	233,00
	Ø 1,0 WB1	13650910	696,00	93609620	146,00	93661620	233,00
	Ø 1,2 WB1	13650920	696,00	93609620	146,00	93662620	233,00
	Ø 1,4 WB1	13650930	696,00	93609620	146,00	93663620	233,00
	Ø 1,6 WB1	13650940	696,00	93609620	146,00	93664620	233,00
WA 200	Ø 0,6 LV2	WA-200-S10	696,00	93830610B	116,00	9WA-200-S10-101	120,00
	Ø 0,8 LV2	13650300	696,00	93830610B	116,00	93853620	120,00
	Ø 1,0 LV2	13650310	696,00	93830610B	116,00	93855620	120,00
	Ø 1,2 LV2	13650320	696,00	93830610B	116,00	93820620	120,00
	Ø 1,5 LV2	13650330	696,00	93830610B	116,00	93821620	120,00
	Ø 0,8 G2P	13650400	696,00	93818610B	116,00	93853620	120,00
	Ø 1,0 G2P	13650410	696,00	93818610B	116,00	93855620	120,00
	Ø 1,2 G2P	13650420	696,00	93818610B	116,00	93820620	120,00
	Ø 1,5 K2	13650430	696,00	93816610B	106,00	93821620	120,00
	Ø 2,0 R2	13650440	696,00	93814610B	106,00	93822620	120,00
Ø 2,5 W1	13650450	696,00	93813610B	106,00	93824620	120,00	
WA 200FT jet plat	Ø 0,6 FT6	13650360	696,00	93566620B	119,00	93567620	120,00
	Ø 0,8 FT6	13650370	696,00	93566620B	119,00	93568620	120,00
	Ø 1,0 FT6	13650380	696,00	93566620B	119,00	93569620	120,00
	Ø 1,2 FT6	13650390	696,00	93566620B	119,00	93582620	120,00
WA 101	Ø 0,8 E2P	13610001	613,00	93704610	112,00	93811621	117,00
	Ø 1,0 E2P	13610011	613,00	93704610	112,00	93808621	117,00
	Ø 1,3 H2	13610021	613,00	93696610	94,00	93813621	117,00
	Ø 0,5 WA101R	13610301	613,00	93815622	94,00	93816621	117,00

Gamme SGA 101

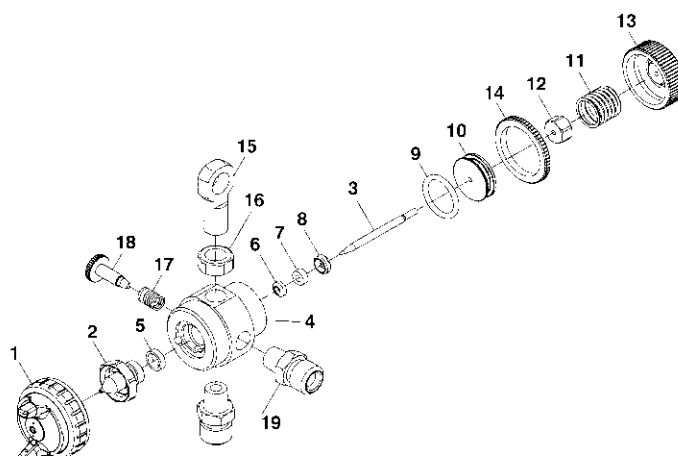
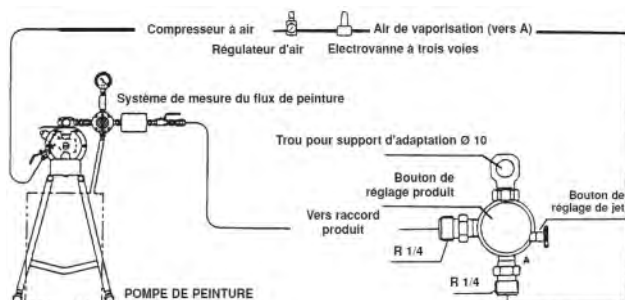
Caractéristiques

- . Facile à installer: air unique pour le pilotage et la pulvérisation
- . Précision de débit produit: bouton gros diamètre avec blocage de position
- . Très peu encombrant: H75 x L55 x I55
- . Facilité de réglage: chapeau d'air tournant
- . Souplesse d'application: jet tulipe
- . Léger: 270 gr

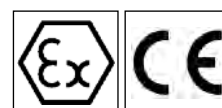


Modèle	Ø mm	No.	bar	m ³ /min	N ^o /min	mm
	SGA 101	1.0	E1	3.0	95	80

Raccord air: G1/4" Raccord produit: G1/4"



Code	Désignation	Rep.	€
SGA-101	SGA-101-10E1	Ø 1.0	399,00
93689610	Chapeau 101-E1 standard	pr Ø 1.0	94,00
93704610	Chapeau 101-E2P pression	pr Ø 1.0	112,00
93044980	Buse SGA 100 / 101 (standard 6 trous)	Ø 1.0	112,00
03060980	Aiguille SGA 100 / 101	Ø 1.0	42,00
03902980	Joints de buse (1x2)	5	31,00
93900981	Joints clapet / d'aiguille (1x2)	6-7	28,70
03093160	Presse étoupe	8	16,40
03903980	Joint piston (1x2)	9	14,60
03220980	Piston	10	34,00
03223980	Ressort d'aiguille	11	20,00
03091980	Contre écrou	12	12,20
93105981	Bouton réglage produit NM	13	59,00
03229981	Contre écrou	14	12,80
03240981	Patte de fixation	15	34,00
03213980	Contre écrou	16	11,00
03248980	Ressort réglage jet	17	9,30
03120981	Réglage de jet	18	16,40
04013152	Raccord 1/4" air et produit	19	34,00



Gamme TOF 5 / TOF 6

Caractéristiques

- Pour appliquer eau, huile, démolant, colles...
- Compact: facile à installer et à utiliser
- Equipé de réglage de largeur de jet
- Existe en version jet rond " R "
- Plusieurs modèles disponibles (air de pulvérisation indépendant ou non)

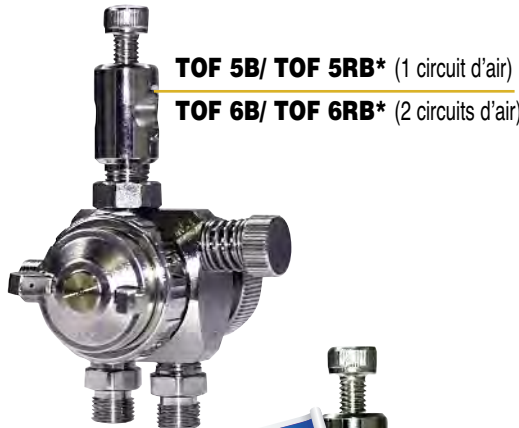
Modèle



	Ø mm	No.	m ² /min	N ² /min	N ² /min	mm	mm
TOF-5B/5RB TOF-6B/6RB	0.5	05	60	60	40	200	50
TOF-5B/5RB TOF-6B/6RB	1.0	10	250	80	50	250	70
TOF-5B/5RB TOF-6B/6RB	1.3	13	360	100	55	350	80
TOF-5B/5RB TOF-6B/6RB	2.0	20	600	140	85	400	90

Raccord air: G1/8"

Raccord produit: G1/8"



TOF 5B/ TOF 5RB* (1 circuit d'air)

TOF 6B/ TOF 6RB* (2 circuits d'air)

***TOF 5RB / 6RB**

*Version jet rond

Code	Désignation	Rep.	€
13608501	TOF 5B PISTOLET AUTOMATIQUE	Ø 0,5	314,00
13608511	TOF 5B PISTOLET AUTOMATIQUE	Ø 1,0	314,00
13608521	TOF 5B PISTOLET AUTOMATIQUE	Ø 1,3	314,00
13608531	TOF 5B PISTOLET AUTOMATIQUE	Ø 2,0	314,00
13608601	TOF 5RB PISTOLET AUTO. JET ROND	Ø 0,5	314,00
13608611	TOF 5RB PISTOLET AUTO. JET ROND	Ø 1,0	314,00
13608621	TOF 5RB PISTOLET AUTO. JET ROND	Ø 1,3	314,00
13608631	TOF 5RB PISTOLET AUTO. JET ROND	Ø 2,0	314,00
13608551	TOF 6B PISTOLET AUTOMATIQUE	Ø 0,5	347,00
13608561	TOF 6B PISTOLET AUTOMATIQUE	Ø 1,0	347,00
13608571	TOF 6B PISTOLET AUTOMATIQUE	Ø 1,3	347,00
13608581	TOF 6B PISTOLET AUTOMATIQUE	Ø 2,0	347,00
13608651	TOF 6RB PISTOLET AUTO. JET ROND	Ø 0,5	347,00
13608661	TOF 6RB PISTOLET AUTO. JET ROND	Ø 1,0	347,00
13608671	TOF 6RB PISTOLET AUTO. JET ROND	Ø 1,3	347,00
13608681	TOF 6RB PISTOLET AUTO. JET ROND	Ø 2,0	347,00
93031982	Chapeau TOF 5B - TOF 6B	Ø 0,5 1-1	80,00
93038982	Chapeau TOF 5B - TOF 6B	Ø 1,0 1-1	80,00
93001982	Chapeau TOF 5B - TOF 6B	Ø 1,3 1-1	80,00
93047982	Chapeau TOF 5B - TOF 6B	Ø 2,0 1-1	80,00
93061982	Chapeau (Rond) TOF 5RB - TOF 6RB	Ø 0,5 1-2	84,00
93063982	Chapeau (Rond) TOF 5RB - TOF 6RB	Ø 1,0 1-2	84,00
93055982	Chapeau (Rond) TOF 5RB - TOF 6RB	Ø 1,3 1-2	84,00
93065982	Chapeau (Rond) TOF 5RB - TOF 6RB	Ø 2,0 1-2	84,00
93002800	Ensemble buse (Pour version "B" NM)	Ø 0,5 2	136,00
93002710	Ensemble buse (Pour version "B" NM)	Ø 1,0 2	136,00
93002600	Ensemble buse (Pour version "B" NM)	Ø 1,3 2	136,00
93002750	Ensemble buse (Pour version "B" NM)	Ø 2,0 2	136,00
93015980	Vis presse étoupe	4	4,30
93195980	Ressort de piston	5	4,30
93002650	Réglage forme de jet NM	6-1	17,10
93057980	Bouchon	6-2	9,60
93002671	Crochet NM	7	29,00
03213981	Ecrou	8	5,20
96350612	Vis NM	9	13,30
93023980	Raccord M1/8"	10	10,10
96997085	O'ring	11	8,80
93024980	Ecrou NM	12	12,80
93002680	Bouton produit NM	13	24,40
93002660	Ressort NM	14	7,40

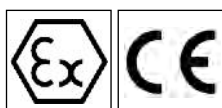
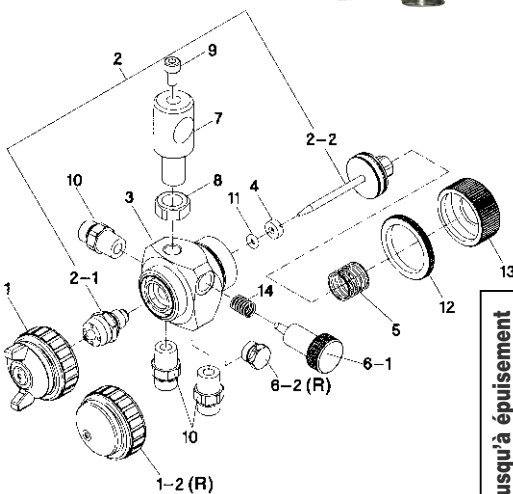
Pièces détachées pour TOF-5/6 & TOF-5R/6R

93031980	Chapeau	Ø 0,5 1-1	80,00
93038980	Chapeau	Ø 1,0 1-1	80,00
93001980	Chapeau	Ø 1,3 1-1	80,00
93047980	Chapeau	Ø 2,0 1-1	80,00
93061980	Chapeau (Rond)	Ø 0,5 1-2	84,00
93063980	Chapeau (Rond)	Ø 1,0 1-2	84,00
93055980	Chapeau (Rond)	Ø 1,3 1-2	84,00
93065980	Chapeau (Rond)	Ø 2,0 1-2	84,00
93021981	Crochet	7	18,60
96365060	Vis	9	4,30
03229981	Ecrou	12	12,80
93002680	Bouton produit	13	24,40
93033980	Ensemble buse	Ø 0,5 2	91,00
93041980	Ensemble buse	Ø 1,0 2	91,00
93006980	Ensemble buse	Ø 1,3 2	91,00
93049980	Ensemble buse	Ø 2,0 2	91,00
93016980	Réglage forme de jet	6-1	22,70

Dispo jusqu'à épuisement

Interchangeable
avec la nouvelle version "B"

NON Interchangeable
avec la nouvelle version "B"



Gamme WA 1218 / WA 0915 / WA 0609

Caractéristiques

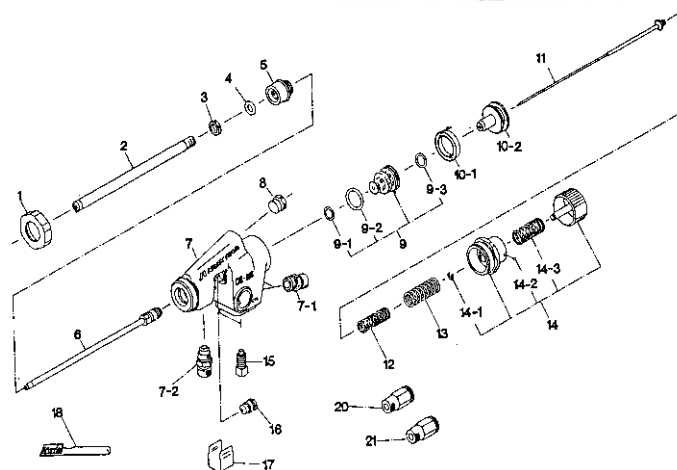
- . Ensemble composé du pistolet WA101 et d'une rallonge
- . Portée de l'aiguille en bout de rallonge
- . Jet déporté 4 / 14 / 19°
- . De dimension de 9; 15; 18 cm
- . Buse, aiguille et bout du tube en Inox
- . Tube produit en laiton



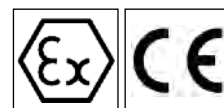
Modèle	Ø mm	No.	bar	m ³ /min	NL/min	mm
WA-1218	0.6	-	3.0	17	73	48
WA-0915	0.5	-	3.0	9	55	36
WA-0609	0.5	-	3.0	6	48	32

Raccord air: G1/4"

Raccord produit: G1/4"



Code	Désignation	Rep.	€
13611020	WA 0609 JET DEVIE 4° / LG 90MM Diamètre tube 05mm	1	387,00
13611010	WA 0915 JET DEVIE 14° / LG150MM Diamètre tube 09mm	1	387,00
13611000	WA 1218 JET DEVIE 19° / LG 180MM Diamètre tube 12mm	1	387,00
03850620	Bague WA 1218/0915/0608	1	76,00
93847620	Aiguille WA 060 - 90MM-4°	11	171,00
93844620	Aiguille WA 0915 - 150MM-14°	11	171,00
93841620	Aiguille WA 1218 - 180MM -19°	11	171,00
93845620	Tube air WA 0609	2	245,00
93842620	Tube air WA 0915	2	245,00
93839620	Tube air WA 1218	2	245,00
03550620	Ecrou tube air WA 0609	3	23,00
03543620	Ecrou tube air WA 0915	3	23,00
03535620	Ecrou tube air WA 1218	3	23,00
06637696	Joint O'Ring tube air WA 0609	4	8,80
06637609	Joint O'Ring tube air WA 0915	4	8,80
06637612	Joint O'Ring tube air WA 1218	4	8,80
03552620	Support tube air WA 0609	5	76,00
03545620	Support tube air WA 0915	5	76,00
03538620	Support tube air WA 1218	5	76,00
93846620	Tube produit WA 0609	6	206,00
93843620	Tube produit WA 0915	6	206,00
93840620	Tube produit WA 1218	6	206,00
03502620	Raccord air	7-1	11,20
03584530	Raccord produit	7-2	19,00
93625370	Bouchon	8	23,10
03805620	Guide aiguille	9	94,00
03903440	Joint de piston	10-1	35,00
03511580	Piston	10-2	74,00
03514580	Ressort aiguille	12	10,60
03513580	Ressort piston	13	12,80
93508680	Ensemble réglage	14	171,00
03912030	Circlips	14-1	4,30
03914730	Billes	14-2	5,60
03104420	Ressort réglage	14-3	12,80
03811580	Vis de fixation avec joint	15	36,00
03810620	Presse étoupe + joint	16	27,80
03810620M	Presse étoupe + joint "UV" NM	16	97,00
93522581	Protège aiguille	17	19,60
73842571	Clé de démontage du guide (rep. 9)		90,00



Caractéristiques

- . Ensemble composé du pistolet W101 et d'une rallonge
- . Portée de l'aiguille en bout de rallonge
- . Existe avec rallonge droite / coudée 45°; 90°
- . De dimension de 15; 30; 50 cm
- . Jet plat uniquement
- . Buse, aiguille et bout du tube en Inox
- . Tube produit en laiton



PISTOLET A RALLONGE

Pour peindre l'intérieur des tubes ou des endroits difficiles.

Modèle



LW 10B	Ø mm	No.	bar	m³/min	Nl/min	mm
LW-10B-0015	1.0	E1	3.0	150	90	175
LW-10B-4515	1.0	E1	3.0	150	90	175
LW-10B-9015	1.0	E1	3.0	150	90	175
LW-10B-0030	1.0	E1	3.0	150	90	175
LW-10B-4530	1.0	E1	3.0	150	90	175
LW-10B-9030	1.0	E1	3.0	150	90	175
LW-10B-0050	1.0	E1	3.0	150	90	175
LW-10B-4550	1.0	E1	3.0	150	90	175
LW-10B-9050	1.0	E1	3.0	150	90	175

LW 18B	Ø mm	No.	bar	m³/min	Nl/min	mm
LW-18B-0015	1.8	N1	3.5	250	210	185
LW-18B-4515	1.8	N1	3.5	250	210	185
LW-18B-9015	1.8	N1	3.5	250	210	185
LW-18B-0030	1.8	N1	3.5	250	210	185
LW-18B-4530	1.8	N1	3.5	250	210	185
LW-18B-9030	1.8	N1	3.5	250	210	185
LW-18B-0050	1.8	N1	3.5	250	210	185
LW-18B-4550	1.8	N1	3.5	250	210	185
LW-18B-9050	1.8	N1	3.5	250	210	185

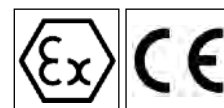
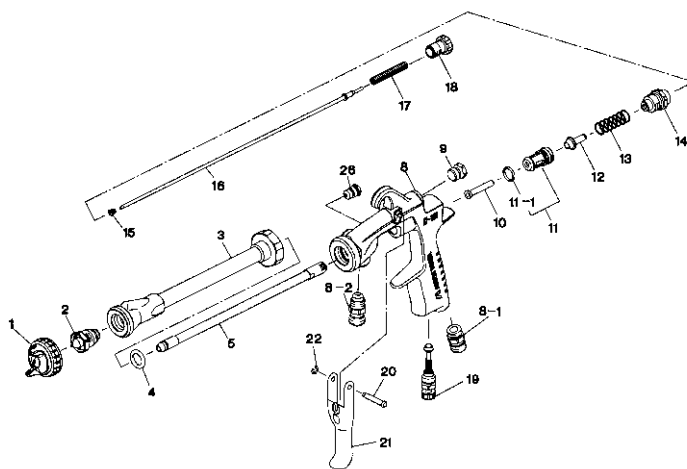
Raccord air: G1/4" Raccord produit: G1/4"

DESCRIPTION DES MODÈLES

EX: LW-10-4530

- Longueur rallonge: 300 mm
- Angle: 45°
- Diamètre de buse: 10 = Ø 1.0 / 18 = Ø 1.8
- Modèle du corps de pistolet

Code	Désignation	Rep.	€
13310001	LW-10B-0015	Ø 1.0	742,00
13310011	LW-10B-0030	Ø 1.0	742,00
13310021	LW-10B-0050	Ø 1.0	742,00
13310031	LW-10B-4515	Ø 1.0	742,00
13310041	LW-10B-4530	Ø 1.0	742,00
13310051	LW-10B-4550	Ø 1.0	742,00
13310061	LW-10B-9015	Ø 1.0	742,00
13310071	LW-10B-9030	Ø 1.0	742,00
13310081	LW-10B-9050	Ø 1.0	742,00
13310091	LW-10B-0015	Ø 1.8	742,00
13310101	LW-18B-0030	Ø 1.8	742,00
13310111	LW-18B-0050	Ø 1.8	742,00
13310121	LW-18B-4515	Ø 1.8	742,00
13310131	LW-18B-4530	Ø 1.8	742,00
13310141	LW-18B-4550	Ø 1.8	742,00
13310151	LW-18B-9015	Ø 1.8	742,00
13310161	LW-18B-9030	Ø 1.8	742,00
13310171	LW-18B-9050	Ø 1.8	742,00
93689610	Chapeau 101-E1	Ø 1.0 E1	94,00
93700610	Chapeau 101-N1	Ø 1.8 N1	94,00
93692610	Buse seule	Ø 1.0	72,00
93703610	Buse seule	Ø 1.8	72,00
93844610	Tube air LW 0015	3	437,00
93846610	Tube air LW 0030	3	445,00
93847610	Tube air LW 0050	3	459,00
93840610	Tube air LW 4515	3	434,00
93836610	Tube air LW 4530	3	445,00
93843610	Tube air LW 4550	3	459,00
93848610	Tube air LW 9015	3	451,00
93850610	Tube air LW 9030	3	453,00
93851610	Tube air LW 9050	3	455,00
06638004	Joint O'ring tube produit	4	12,40
93839610	Tube produit 15 cm	5	182,00
93835610	Tube produit 30 cm	5	188,00
93842610	Tube produit 50 cm	5	195,00
93625370	Bouchon	9	23,10
03598610	Guide d'aiguille	15	12,40
93838610	Aiguille 15 cm	16	125,00
03834610	Aiguille 30 cm	16	143,00
03841610	Aiguille 50 cm	16	128,00



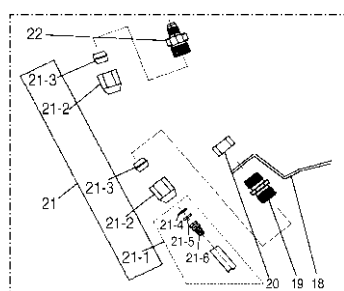
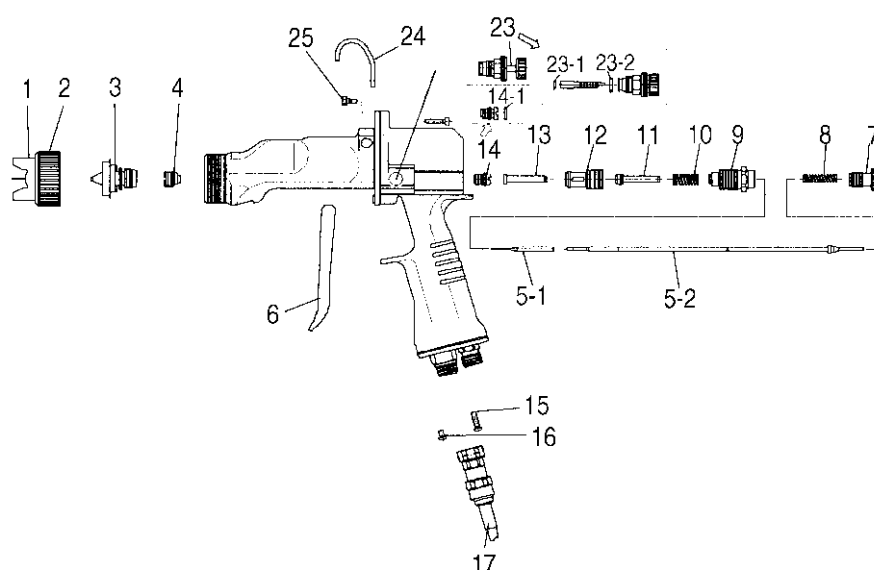
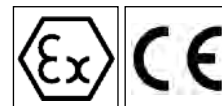
Gamme E-M15B / E-M10B

Caractéristiques Contrôleur E-SC12-EX

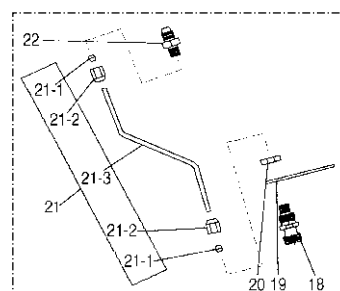
- . 220 Volts
- . Affichage digital de la haute tension et de l'intensité
- . Mise en mémoire du pré-réglage de la haute tension
- . Contrôle total de la sécurité
- . Dimensions: P150 x L200 x H130

Modèle

	Ø mm	No.	L.V.	H.V.	m	g
E-M15B-13C1X-S1	1.3	C1	AC12Vpp	DC-40kV	10	510
E-M10B-13C1X	1.3	C1	AC12Vpp	DC-40kV	10	510



E-M10B



E-M15B

Pour:



Contrôleur électrostatique

Modèle Voltage

E-SC12-EX-FD AC 200-240V

France
Allemagne



Gamme E-M15B / E-M10B



Caractéristiques

- . RETOUR SUR INVESTISSEMENT RAPIDE !
- . Le plus léger du marché: 510 gr
- . Qualité de finition exceptionnelle
- . Parfaite ergonomie (seulement 223mm longueur)
- . Effet électrostatique optimisé
- . Répond aux directives ATEX (Zone 1)

Code	Désignation	Modèle	€
14200390	PISTOLET ELECTRO. SOLVANT	E-MW15B-13C1X 10m ø 1.3	5 990,00
14200501	PISTOLET ELECTRO. SOLVANT	E-M10B-13C1X 10m ø 1.3	5 990,00
E-SC12-EX-FD CONTROLEUR			2 157,00

Pièces détachées

Code	Désignation	Rep.	€
86050025	Housse de pistolet electro (x 25)		94,00
93683030	Chapeau C1 standard (équivalent G2P)	1	161,00
03675040	Bague de chapeau	2	52,00
93684030	Buse ø 1.3 (EM-15/10B)	3	259,00
93514080	Buse ø 1.5 (EM-15-10B)	3	259,00
93515080	Buse ø 1.8 (EM-15/10B)	3	259,00
93801080	Presse étoupe	4	103,00
93839000	Aiguille	5-1	77,00
93803080	Support d'aiguille	5-2	163,00
03680040	Gâchette	6	109,00
93594532	Bouton réglage produit	7	14,00
93601080	Bouton réglage produit verrouillable	7	51,00
03593530	Ressort d'aiguille	8	6,30
93807080	Guide réglage produit	9	93,00
03719530	Ressort valve d'air	10	6,70
93580080	Réglage d'air	11	33,00
03843530	Guide d'aiguille	12	23,00
93581080	Support valve d'air	13	105,00
93809080	Presse étoupe	14	101,00
96997063	O Ring	14-1	27,90
96360033	Vis	15	4,30
96360032	Vis	16	4,30
93685040	Raccord produit M3/8" BSP (pr tube 2x4)	18	82,00
93680050	Raccord produit M3/8" BSP (pr tube 4x6)	18	82,00
93513080	Patte métallique EM-10B	18	74,00
93511080	Support raccord produit EM-15B	19	83,00
93555010	Raccord intermédiaire EM-10B	19	43,00
03687000	Contre écrou raccord produit	20	27,90
93848010	Tuyau produit diam. 6x4mm (standard EM-15B)	21	68,00
9E-M15B-X3	Tuyau produit spirale 6x4 mm; 6 tours (pr peinture métal)	21	177,00
06876530	Ecrou plastique diam. 6mm (EM-10B)	21-2	7,40
93686000	Raccord plastique (pr tube 2x4)	22	76,00
93683050	Raccord plastique (pr tube 4x6)	22	84,00
93810080	Réglage forme jet	23	164,00
06997012	Joint O'ring	23-1	4,30
96997011	Joint O'ring	23-2	4,30
93510080	Crochet	25	72,00
03684010	Vis	25	12,80
96350316	Vis	26	4,30
96500304	Rondelle	27	4,30
96382032	Ecrou	28	4,30
14211870	Câble ultra souple 10 mètres	17	767,00
14211880	Câble ultra souple 15 mètres	17	1 115,00
14211890	Câble ultra souple 20 mètres	17	1 392,00

Gamme CLASSIC PLUS W400BELLARIA /WB /WBX /LPH

Classic plus

ø mm	PRO Kit	€	Chapeau	€	Buse+Aiguille	€
------	---------	---	---------	---	---------------	---

Le modèle W400 LV2 est remplacé par le W400 BELLARIA

W400 Bellaria	ø 1,0 BA4-1	13328511P	485,00	93611700	116,00	93611720	110,00
	ø 1,2 BA4-1	13328512P	485,00	93611700	116,00	93611730	110,00
	ø 1,3 BA4-2	13328513P	485,00	93611710	116,00	93611740	110,00
	ø 1,4 BA4-2	13328514P	485,00	93611710	116,00	93611750	110,00
	ø 1,6 BA4-2	13328516P	485,00	93611710	116,00	93611760	110,00
	ø 1,8 BA4-2	13328518P	485,00	93611710	116,00	93611770	110,00
	ø 2,0 BA4-2	13328519P	485,00	93611710	116,00	93611780	110,00



BA4-1



WB2



WBX



LV4

W400 WB	ø 1,3 WB2	13241416P	547,00	93624620	126,00	93634610	140,00
	ø 1,4 WB2	13241417P	547,00	93624620	126,00	93628610	140,00
	ø 1,6 WB2	13241418P	547,00	93624620	126,00	93622620	140,00

WBX	ø 1,2 WBX	13241422P	547,00	93622630	126,00	93627610	140,00
	ø 1,3 WBX	13241423P	547,00	93622630	126,00	93634610	140,00
	ø 1,4 WBX	13241424P	547,00	93622630	126,00	93628610	140,00

LPH400	ø 1,2 LV4	13185812P	583,00	93874601	144,00	93880600	174,00
	ø 1,3 LV4	13185813P	583,00	93874601	144,00	93897600	174,00
	ø 1,4 LV4	13185814P	583,00	93874601	144,00	93873600	174,00
	ø 1,6 LV4	13185814P	583,00	93874601	144,00	93882600	174,00

PROJECTEUR	ø 1,4 BA4-2	Projecteur W400 BELLARIA		(chapeau + buse + aiguille)	78811750	203,00
	ø 1,6 BA4-2	Projecteur W400 BELLARIA		(chapeau + buse + aiguille)	78811760	203,00
	ø 1,8 BA4-2	Projecteur W400 BELLARIA		(chapeau + buse + aiguille)	78811770	203,00
	ø 1,3 WB2	Projecteur W400 WB2		(chapeau + buse + aiguille)	78834610	235,00
	ø 1,4 WB2	Projecteur W400 WB2		(chapeau + buse + aiguille)	78828610	235,00
	ø 1,3 WBX	Projecteur W400 WBX		(chapeau + buse + aiguille)	78834630	235,00
	ø 1,4 WBX	Projecteur W400 WBX		(chapeau + buse + aiguille)	78828630	235,00

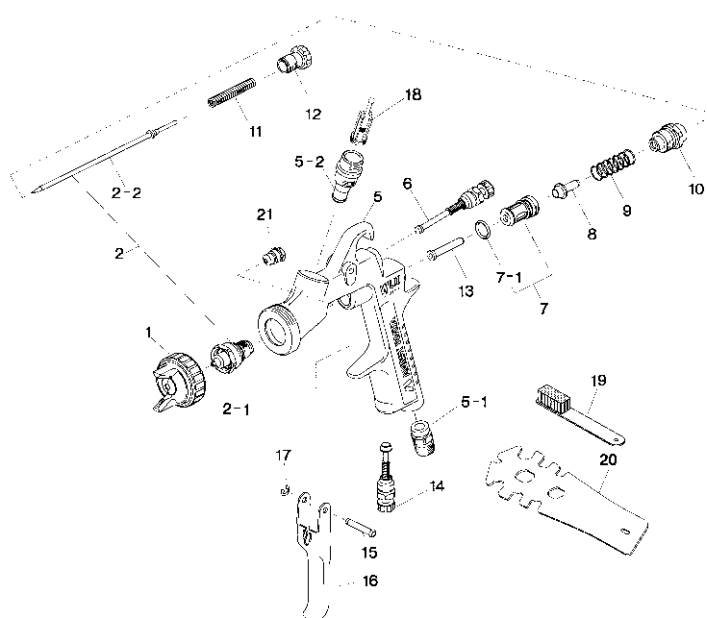
Modèles

	ø mm	No.	bar	m ³ /min	N ² /min	mm
W400 Bellaria Classic Plus						
W400-104G	1.0	BA4-1	2.0	130	250	200
W400-124G	1.2	BA4-1	2.0	180	250	220
W400-134G	1.3	BA4-2	2.0	220	270	280
W400-144G	1.4	BA4-2	2.0	250	270	300
W400-164G	1.6	BA4-2	2.0	285	270	330
W400-184G	1.8	BA4-2	2.0	360	270	375
W400-204G	2.0	BA4-2	2.0	375	270	390
W400 WB2 Classic Plus						
W400 WB-132G	1.3	WB2	1.8	160	390	300
W400 WB-142G	1.4	WB2	1.8	160	390	310
W400 WB-162G	1.6	WB2	1.8	250	390	340
W400 WBX Classic Plus						
W400 WBX-124G	1.2	WBX	2.0	150	370	360
W400 WBX-134G	1.3	WBX	2.0	195	370	390
W400 WBX-144G	1.4	WBX	2.0	200	370	390
LPH400 Classic Plus						
LPH-400-124LV	1.2	LV4	1.1	90	270	260
LPH-400-134LV	1.3	LV4	1.1	110	270	280
LPH-400-144LV	1.4	LV4	1.1	130	270	290
LPH-400-164LV	1.6	LV4	1.1	150	270	270

Raccord air: G1/4" Raccord produit: M16x1.5 mm

Accessoires

A- Godet PCG6 - 600cc 	B- Microfiltres godet 	C- Manomètre 	D- Kit de nettoyage 	E- Tuyau air 8x14 	F- Support magnétique
----------------------------------	----------------------------------	-------------------------	--------------------------------	------------------------------	----------------------------------



Gamme CLASSIC PLUS W400BELLARIA /WB /WBX /LPH

Caractéristiques

- Pistolets manuels gravité haut de gamme
- Idéals pour toutes les applications en CARROSSERIE, ils sont les plus légers du marché
- Crosse ergonomique qui limite la fatigue du peintre
- Corps chromé, passage produit en Inox selon les modèles
- Efficacité de transfert jusqu'à 80% selon les modèles
- W400WB/WBX équipés de la buse à ailettes brevetée
- Homologués par tous les fabricants de peinture



Gamme Industrie pneumatique

Pro Kit



- 1 PISTOLET MANUEL
- 1 GODET PCG 6 PE: 600 cc + filtre
- Brosse de nettoyage + goupillons

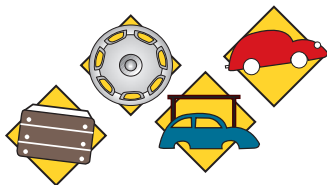
Pièces détachées

Code	Désignation	Rep.	€
03512600	Joint de chapeau noir		5,20
03708240	Joint de chapeau blanc		5,20
73660300	Raccord air tournant M1/4"		65,00
03660300	Raccord air M1/4" BSP	5-1	10,90
93650531	Raccord produit 16/150 Inox	5-2	102,00
93842601	Réglage forme jet	6	48,00
93611930	Réglage forme jet W400BELLARIA (marron)	6	48,00
93844531	Guide réglage produit	10	35,00
73593530	Ressort aiguille (x 10)	11	63,00
93594532	Bouton produit	12	14,00
93611900	Bouton produit W400BELLARIA (marron)	12	14,00
93845531	Réglage air	14	41,00
93611940	Réglage air W400BELLARIA (marron)	14	41,00
03517600	Gâchette	16	16,80
73810623	Etoupe + presse étoupe (x 3)	21	72,00
79208002	Pochette d'entretien	7/8/9/11/13/15/17/21	95,00
84016032	Raccord godet PPS (3M) gamme CLASSIC		25,10

Accessoires

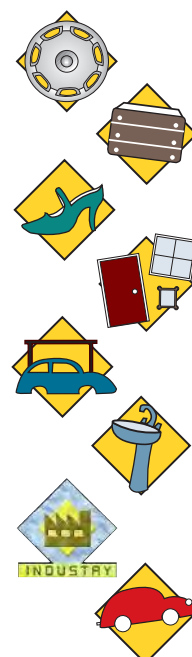
14011001	GODET GRAVITE PCG6 CENTRE 600CC	A	77,00
77080020	1 POCHEtte DE 5 ANTIGOUTTES PR GODET PCG6 (1x5)		16,80
77080120	5 POCHEttes DE 5 ANTIGOUTTES PR GODET PCG6 (5x5)		86,00
73515500	1 POCHEtte 10 MICROFILTRES PETIT MODELE (250µ) (1x10) B		22,70
73515510	10 POCHEttes 10 MICROFILTRES PETIT MODELE (250µ) (10x10) B		174,00
77060015	1 POCHEtte 10 MICROFILTRES GRAND MODELE (200µ) (1x10) B		18,40
77060115	10 POCHEttes 10 MICROFILTRES GRAND MODELE (200µ) (10x10) B		148,00
W2012920700	MANOMETRE + REGLAGE IMPACT CONTROLLER 2	C	56,00
02004212	MANOMETRE COUPLEUR PR PISTOLET STD 5,5mm		56,00
87070030	KIT DE NETTOYAGE (12 pièces)	D	27,80
77091042	TUYAU AIR 8x14 F1/4" 12,5m+ COUPLEUR UNIVERSEL	E	100,00
W2COM6052	SUPPORT MAGNETIQUE POUR 3 PISTOLETS	F	59,00

Pour:



Gamme W200 / W200WB

Pour:



PRESSION	ø mm	Pistolet	€	Chapeau	€	Buse+Aiguille	€
W200	ø 0,8 G2P	13240505	430,00	93818610B	116,00	93889610	112,00
	ø 1,0 G2P	13240496	430,00	93818610B	116,00	93890610	112,00
	ø 1,2 G2P	13240500	430,00	93818610B	116,00	93823610	112,00
	ø 1,4 G2P	73240514	430,00	93818610B	116,00	93831610	112,00
	ø 1,6 G2P	73240516	430,00	93818610B	116,00	93832610	112,00
	ø 1,8 G2P	73240518	430,00	93818610B	116,00	93821610	112,00
	ø 0,8 LV2	13240003	430,00	93830610B	116,00	93889610	112,00
	ø 1,0 LV2	13240004	430,00	93830610B	116,00	93890610	112,00
	ø 1,2 LV2	13240100	430,00	93830610B	116,00	93823610	112,00
	ø 1,5 LV2	13240110	430,00	93830610B	116,00	93822610	112,00
	ø 1,6 LV2	13240216	430,00	93830610B	116,00	93832610	112,00
	ø 1,8 LV2	13240536	430,00	93859611	116,00	93821610	112,00
ø 2,0 R2	13240550	430,00	93814610B	106,00	93820610	112,00	
W200 WB1 <i>buse à 8 ailettes</i>	ø 0,8 WB1	13240800	591,00	93609620	146,00	93606620	229,00
	ø 1,0 WB1	13240810	591,00	93609620	146,00	93612620	229,00
	ø 1,2 WB1	13240820	591,00	93609620	146,00	93616620	229,00
	ø 1,4 WB1	13240821	591,00	93609620	146,00	93643620	229,00
W200 WB2 <i>buse à 3 ailettes</i>	ø 1,6 WB2	13240830	591,00	93624620	126,00	93622620	140,00
	ø 1,8 WB2	13240840	591,00	93624620	126,00	93635620	140,00
W200 S25 M/M	ø 1,0 G2P Recir.	13240900S25	862,00	93818610B	116,00	93890610	112,00

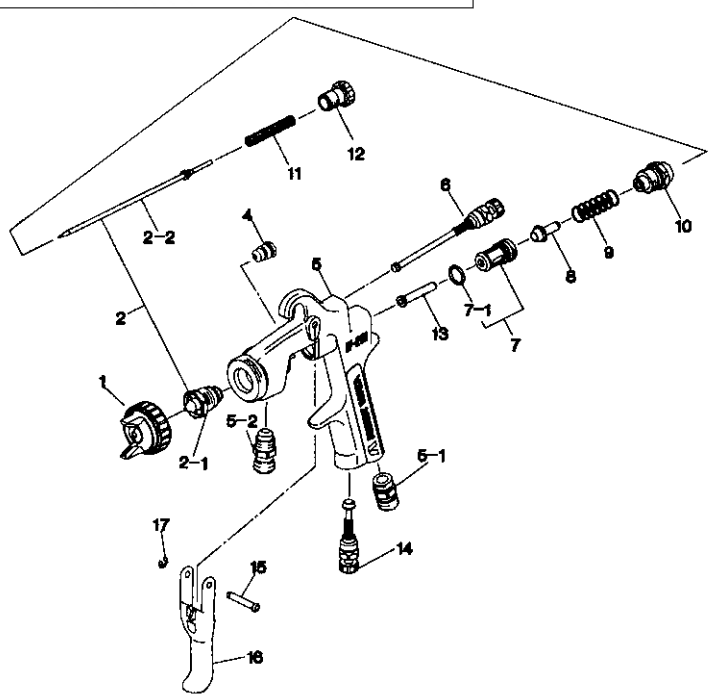
SUCCION	ø mm	Pistolet	€	Chapeau	€	Buse+Aiguille	€
W200 <i>+ godet suction PC12 (1L)</i>	ø 1,5 K2	13240447	498,00	93816610B	106,00	93822610	112,00
	ø 1,8 K2	13240449	498,00	93816610B	106,00	93821610	112,00
	ø 2,0 R2	13240458	498,00	93814610B	106,00	93820610	112,00
	ø 2,5 W1	13240465	498,00	93813610B	106,00	93819610	112,00
W200 WB2 <i>+ godet suction PC12 (1L) (buse 3 ailettes)</i>	ø 1,6 WB2	13240832	599,00	93624620	126,00	93622620	140,00
	ø 1,8 WB2	13240842	599,00	93624620	126,00	93635620	140,00

Modèle

	ø mm	No.	bar	m ³ /min	N ³ /min	mm
Pression						
W200-082P	0.8	LV2	2.0	255	360	280
W200-102P	1.0	LV2	2.0	255	360	280
W200-122P	1.2	LV2	2.0	255	360	280
W200-082P	0.8	G2P	3.0	500	560	400
W200-102P	1.0	G2P	3.0	500	560	400
W200-122P	1.2	G2P	3.0	500	560	400
Suction						
W200-152S	1.5	K2	3.0	240	330	290
W200-182S	1.8	K2	3.0	290	330	340
W200-202S	2.0	R2	3.0	350	360	290
W200-251S	2.5	W1	3.0	760	500	370

Pression - Suction WB						
W200-WB-081P	0.8	WB1	1.6	200	340	360
W200-WB-101P	1.0	WB1	1.6	250	340	360
W200-WB-121P	1.2	WB1	1.6	300	340	380
W200-WB-162 S	1.6	WB2	2.0	430	170	315
W200-WB-182 S	1.8	WB2	2.0	430	200	330

Raccord air: G1/4" Raccord produit: G3/8"



Accessoires

A- Godet suction PC12 	B- Microfiltres PC12 	C- Antigouttes PC12 	D- Manomètre 	E- Tuyau air 8x14 	F- Kit nettoyage
----------------------------------	---------------------------------	--------------------------------	-------------------------	------------------------------	-----------------------------

Gamme W200 / W200WB



W200



W200+PC12



W200 WB



WB
Buse à 8 ailettes
brevetée

Caractéristiques

- . Buses disponibles: 0.8 à 2.5mm
- . Corps chromé
- . Poids: 380 gr
- . Efficacité de transfert jusqu'à 80%
- . Réglage précis du débit d'air
- . Faible consommation d'air
- . Jet tulipe: plat et fin
- . Aiguille et clapet d'air en ligne

idéal pour les applications industrielles

Pièces détachées

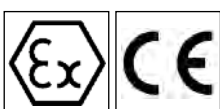
Code	Désignation	Rep.	€
78831600	Projecteur 200-14LV2 (pression) pr Ø 1.4	1+2	199,00
78832600	Projecteur 200-16LV2 (pression) pr Ø 1.6	1+2	199,00
78822610	Projecteur 200-15K2 (suction) pr Ø 1.5	1+2	199,00
78821610	Projecteur 200-18K2 (suction) pr Ø 1.8	1+2	199,00
86010100	Porte-filtre Inox M3/8" bsp		99,00
93507700	Aiguille embout DELRIN	2-2	112,00
73810623	Etoupe + presse étoupe (x 3) W200/WB Pression	4	72,00
03660300	Raccord air M1/4" BSP	5-1	10,90
03515600	Raccord produit 3/8" Inox	5-2	34,00
93895611	Réglage de jet PUSH PULL (option)	6	136,00
03841601	Réglage de jet BLOCABLE (option)	6	78,00
93840601	Réglage forme jet W200	6	48,00
03843530	Guide clapet d'air	7	23,00
73591530	Clapet d'air (x 5)	8	70,00
93844531	Guide réglage produit	10	35,00
93594532	Bouton produit	12	14,00
93845531	Réglage d'air	14	41,00
93625370	Bouchon réglage d'air	14-1	23,10
03517600	Gâchette 200/400	16	16,80
79208002	Pochette d'entretien	4/7/9/11/13/15/17	95,00

Accessoires

14018200	GODET SUCCION 1/4" TOUR PC12	1 LITRE F3/8"	A	115,00
14018621	GODET SUCCION A ETRIER PCL10B3	1 LITRE 1/8"		83,00
78010010	JOINTS DE GODET PC12	(x 5)		20,90
77060010	1 POCLETTE 10 MICROFILTRÉS PR GODET PC12	(1 x 10)	B	18,40
77060110	10 POCLETTES 10 MICROFILTRÉS PR GODET PC12	(1 x 10)	B	148,00
77080011	1 POCLETTE 5 ANTIGOUTTES PR GODET PC12	(1 x 5)	C	12,90
77080111	10 POCLETTES 5 ANTIGOUTTES PR GODET PC12	(10 x 5)	C	86,00
W2012920700	MANOMETRE + REGLAGE IMPACT CONTROLLER 2		D	56,00
02004212	MANOMETRE COUPLEUR PR PISTOLET STD 5,5mm			56,00
77091042	TUYAU AIR 8x14 F1/4" 12,5m+ COUPLEUR UNIVERSEL		E	100,00
87070030	KIT DE NETTOYAGE (12 pièces)		F	27,80



Porte-filtre W200: 86010100



Gamme W300 / W300 WB

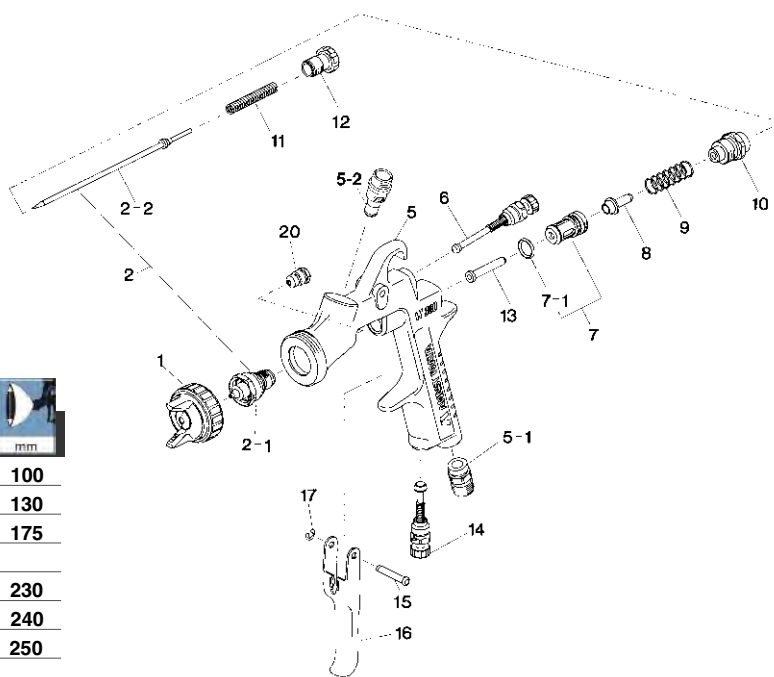
	ø mm		PRO Kit	€	Chapeau	€	Buse + Aiguille	€
W300 <i>avec godet 200cc</i>	ø 1,0	K1	13241815P	398,00	93735610	94,00	93600621	108,00
	ø 1,3	H2	13241805P	398,00	93696610	94,00	93666610P	108,00
W300WB <i>avec godet 200cc</i>	ø 1,0	WB1	13241515P	438,00	93592621	127,00	93602620	139,00
	ø 1,2	WB1	13241525P	438,00	93592621	127,00	93591620	139,00
	ø 1,4	WB1	13241505P	438,00	93592621	127,00	93595620	139,00
LPH300 <i>supprimé-pièces</i>	ø 1,2	LV4	en voie d'obsolescence		93875602	144,00	93867600	157,00
	ø 1,3	LV4	en voie d'obsolescence		93875602	144,00	93623600	157,00
	ø 1,4	LV4	en voie d'obsolescence		93875602	144,00	93862600	157,00
	ø 1,6	LV4	en voie d'obsolescence		93875602	144,00	93869600	157,00

Boîte carton

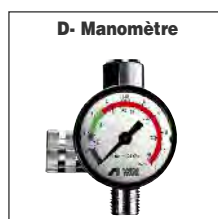
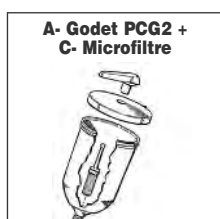
- Pistolet manuel
- Godet PCG 2P 2 CUP 200cc + filtre
- Brosses de nettoyage
- Clé de démontage

Modèle	ø mm	No.	bar	mg/min	Nø/min	mm
W300-081G	0.8	E1	2.5	60	80	100
W300-101G	1.0	K1	2.5	100	145	130
W300-132G	1.3	H2	2.5	160	225	175
W300 WB-101G	1.0	WB1	1.5	65	190	230
W300 WB-121G	1.2	WB1	1.5	100	190	240
W300 WB-141G	1.4	WB1	1.5	125	190	250

Raccord air: G1/4" Raccord produit: G1/4"



Accessoires



Gamme W300 / W300 WB



W300 WB
+ godet 200 cc
(équipé de la buse à ailettes brevetée)

W300
+ godet 200 cc

Caractéristiques

- . Buses disponibles: 1.0 / 1.3 (WB: 1.0 à 1.4)
- . Efficacité de transfert supérieur à 72% (W300 WB: buse à 3 ailettes)
- . Jusqu'à 80% de taux de transfert pour le W300WB
- . Réglage précis du débit d'air
- . Corps chromé
- . Aiguille et clapet d'air en ligne: effort réduit sur la gâchette
- . Très faible consommation d'air
- . Passage produit en Inox
- . Poids: 320 gr

idéal pour les petites applications

Gamme Industrie pneumatique

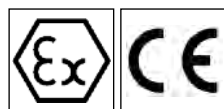
Pièces détachées

Code	Désignation	Rep.	€
03576530	Joint de chapeau noir W300		5,30
03660300	Raccord air M1/4" BSP	5-1	10,90
03575620	Raccord produit 1/4"F Inox	5-2	95,00
03577620	Réglage forme jet W300	6	52,00
93844531	Guide réglage produit	10	35,00
93594532	Bouton produit	12	14,00
93845531	Réglage air	14	41,00
03597530	Gâchette	16	14,00
73810623	Etoupe + presse étoupe (x 3)	20	72,00
79208002	Pochette d'entretien	7/8/9/11/13/15/17/20	95,00

Accessoires

W0CUPAZ40IN	GODET GRAVITE PCG2 200CC 1/4" M Inox (W300/LPH300)	A	42,00
W0012820100	GODET GRAVITE AKULON 600CC 1/4" M (AG/W300/W300WB)		23,80
W0CUPAZ41	GODET GRAVITE AKULON 600CC (avec antigoutte + filtre)		26,90
W2KIT07	1 POCHETTE 5 ANTIGOUTTES PR GODET PCG2 / PCG52B (1x5)	B	13,20
W2KIT06	MICROFILTRES (297µ) PR GODET PCG2 / PCG52B (1x5)	C	29,20
22KZ7373	JOINT NYLON PR GODET PCG2		4,30
W2012920700	MANOMETRE + REGLAGE IMPACT CONTROLLER 2	D	56,00
02004212	MANOMETRE COUPLEUR PR PISTOLET STD 5,5mm		56,00
77091042	TUYAU AIR 8x14 F1/4" 12,5m+ COUPLEUR UNIVERSEL	E	100,00
W2COM6052	SUPPORT MAGNETIQUE 3 PISTOLETS GRAVITE	F	59,00

Pour:

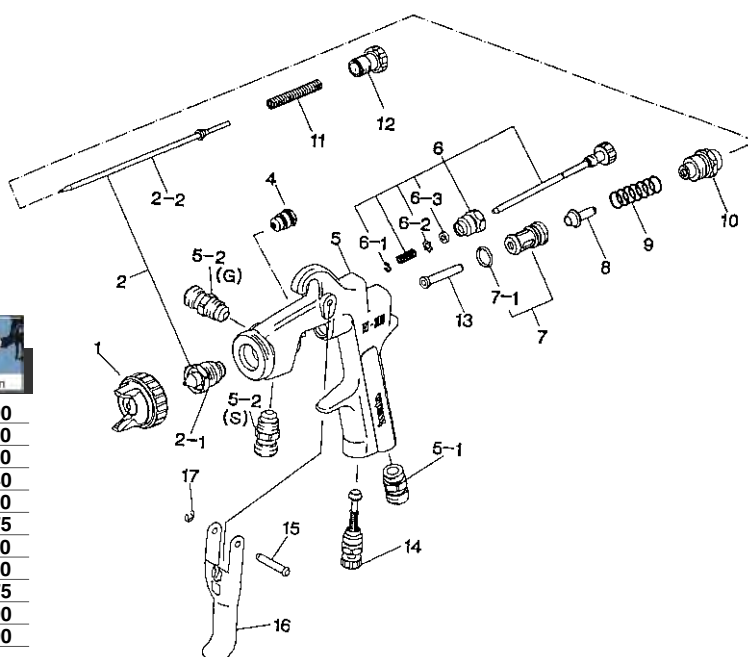


Gamme W101

MODELES	ø mm	Pistolet	€	Chapeau	€	Buse+Aiguille	€
PRESSION	ø 0,8 E2P	13237040	359,00	93704610	112,00	93706610P	108,00
	ø 1,0 E2P	13237050	359,00	93704610	112,00	93691610P	108,00
	ø 1,3 E2P	13237060	359,00	93704610	112,00	93666610P	108,00
	ø 1,5 E2P	13237070	359,00	93704610	112,00	93698610P	108,00
SUCCION <i>avec godet à étrier PCL 7B2 700cc</i>	ø 1,3 H2	13237271	399,00	93696610	94,00	93666610P	108,00
	ø 1,5 H2	13237281	399,00	93696610	94,00	93698610P	108,00
	ø 1,8 N1	13237291	399,00	93700610	94,00	93702610	108,00
SUCCION <i>avec godet 1/4" tour PC2 600cc</i>	ø 1,3 H2	73237270	435,00	93696610	94,00	93666610P	108,00
	ø 1,5 H2	73237280	435,00	93696610	94,00	93698610P	108,00
	ø 1,8 H2	73237290	435,00	93696610	94,00	93698610P	108,00
GRAVITE <i>avec godet décalé PC 4S 400cc</i>	ø 1,0 E1	13237471	399,00	93689610	94,00	93691610P	108,00
	ø 1,3 H2	13237481	399,00	93696610	94,00	93666610P	108,00
	ø 1,5 H2	13237491	399,00	93696610	94,00	93698610P	108,00
	ø 1,8 N1	13237501	399,00	93700610	94,00	93702610	108,00
GRAVITE <i>avec godet décalé PC 52B 200cc</i>	ø 1,0 E1	13237472	399,00	93689610	94,00	93691610P	108,00
	ø 1,3 H2	13237482	399,00	93696610	94,00	93666610P	108,00
	ø 1,5 H2	13237492	399,00	93696610	94,00	93698610P	108,00

Modèle	ø mm	No.	bar	m ³ /min	N ^l /min	mm
W101-082P	0.8	E2P	3.0	150	270	190
W101-102P	1.0	E2P	3.0	200	270	220
W101-132P	1.3	E2P	2.5	200	220	210
W101-152P	1.5	E2P	2.5	250	220	240
W101-132S	1.3	H2	2.5	150	225	160
W101-152S	1.5	H2	2.5	170	225	175
W101-181S	1.8	N1	2.5	210	170	170
W101-101G	1.0	E1	2.5	95	75	130
W101-132G	1.3	H2	2.5	160	225	175
W101-152G	1.5	H2	2.5	190	225	190
W101-181G	1.8	N1	2.5	240	170	190

Raccord air: G1/4" Raccord produit: G1/4"



Accessoires

A- Godet PCG 52B 	B- Godet suction PC 2 	C- Antigouttes pour godet PCG 52B 	D- Manomètre 	E- Tuyau air 8x14 	F- Support décalé
-----------------------------	----------------------------------	--	-------------------------	------------------------------	------------------------------

Gamme W101



PRESSION



Caractéristiques

- . Buses disponibles: 0.8 à 1.8mm
- . Corps chromé
- . Poids: 295gr
- . Efficacité de transfert jusqu'à 72%
- . Réglage précis du débit d'air
- . Jet tulipe: plat et fin
- . Crosse ergonomique
- . Aiguille et clapet d'air en ligne

idéal pour des petites pièces et aussi pour moyennes surfaces

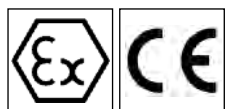
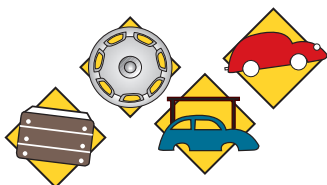
**SUCCION
+ GODET PCL 7B2**



Pièces détachées

Code	Désignation	Rep.	€
03576530	Joint de chapeau L noir		5,30
03660300	Raccord air M1/4" BSP	5-1	10,90
03584530	Raccord produit M1/4" bsp	5-2	19,00
93842531	Réglage forme jet	6	41,00
03591530	Valve d'air	8	14,20
93844531	Guide réglage produit	10	35,00
93594532	Bouton produit	12	14,00
93845531	Réglage d'air	14	41,00
03597530	Gâchette	16	14,00
73810623	Etoupe + presse étoupe (x 3)		72,00
79208002	Pochette d'entretien	4/7/9/11/13/15/17	95,00

Pour:



Accessoires

14018186F	GODET GRAVITE DECALE PC52B	200cc F1/4"	A	64,00
14018080	GODET GRAVITE DECALE PC4S	400cc F1/4"		70,00
14018040	GODET SUCCION 1/4" TOUR PC2	600cc	B	97,00
14018641	GODET SUCCION A ETRIER PCL 7B2	700cc		75,00
W2KIT07	1 POCLETTE 5 ANTIGOUTTES PR GODET PC52B	(1 x 5)	C	13,20
W2012920700	MANOMETRE + REGLAGE IMPACT CONTROLLER 2		D	56,00
77091042	TUYAU AIR 8x14 F1/4" 12,5m+ COUPLEUR UNIVERSEL		E	100,00
W2501000600	SUPPORT D'ETABLI POUR PISTOLET	(1 pistolet gravité décalé)	F	50,00

Gamme LPH50

Modèle	Ø mm	No.	bar	m ³ /min	N ^o /min	mm
	LPH-50-042G	0.4	E2	0.9	8	50
LPH-50-062G	0.6	E2	0.9	25	50	60
LPH-50-102G	1.0	E2	0.9	55	50	100

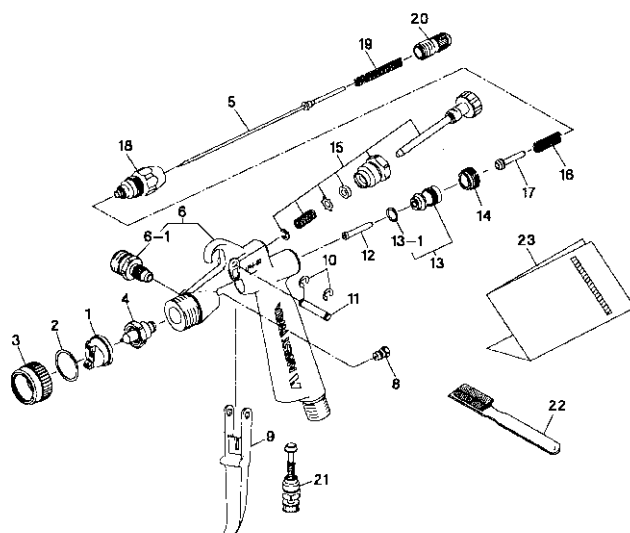
Raccord air: G1/4"

Raccord produit: G1/4"



Caractéristiques

- . Buses disponibles: 0.4 à 1.0
- . Corps finition aluminium poli
- . Compact et léger (380 gr seulement avec son godet)
- . Jet plat et fin ou jet rond
- . Finesse d'atomisation
- . Livré avec godet déporté PC61 raccord Inox 130cc
- . Idéal pour les petites retouches et SPOT REPAIR

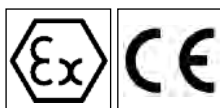
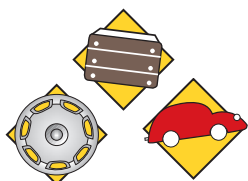


Modèle	Ø mm	Code	€	Chapeau	€	Buse	€	Aiguille	€
LPH50 + godet 130cc	Ø 0,4	13188595	489,00	93557600	105,00	93570600	99,00	93891600	44,00
	Ø 0,6	13188605	489,00	93557600	105,00	93568600	99,00	93890600	44,00
	Ø 1,0	13188615	489,00	93557600	105,00	93560600	99,00	93886600	44,00

Pièces détachées

Code	Désignation	Rep.	€
03558600	Joint de chapeau	2	4,30
03559600	Bague de chapeau	3	15,20
03005890	Raccord produit 1/4" bsp Inox	6-1	23,60
03660300	Raccord air M1/4	8-2	10,90
03167890	Axe de gâchette	11	*
03006880	Appui de clapet d'air	12	10,50
03912880	Guide clapet	13	*
06638005	Joint O'Ring	13-1	*
03011880	Vis de blocage	14	*
03888600	Réglage de jet	15	50,00
03012880	Ressort clapet d'air	16	*
03013880	Clapet d'air	17	*
03936880	Guide réglage produit	18	27,40
03015880	Ressort d'aiguille	19	*
03017880	Bouton réglage produit	20	12,10
93845531	Réglage d'air	21	41,00
79068001	Pochette d'entretien (*)	7/8/10/11/12/13/16/17/19	95,00
14018186F	Godet gravité décalé PC 52AG (200cc, en résine)		64,00
14018190	Godet gravité raccord Inox PC 61 (130cc)		80,00

Pour:



Gamme LPH80

Modèle	Ø mm	No.	bar	m ³ /min	N ^o /min	mm
LPH-80-044G	0.4	E4	1.0	10	60	55
LPH-80-064G	0.6	E4	1.0	30	60	80
LPH-80-084G	0.8	E4	1.0	45	60	100
LPH-80-104G	1.0	E4	1.0	60	60	130
LPH-80-124G	1.2	E4	1.0	75	60	140

Raccord air: G1/4"

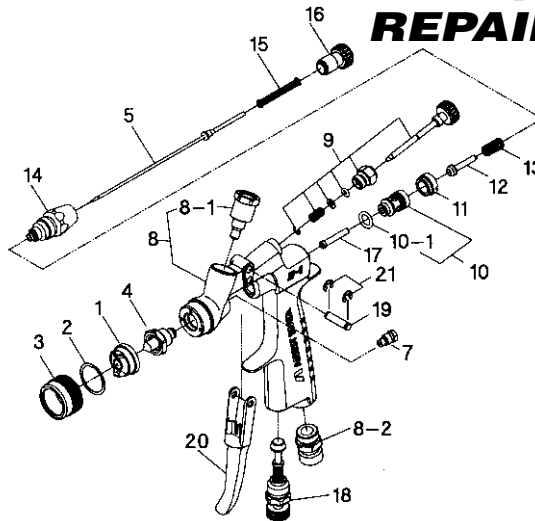
Raccord produit: G1/8"

Caractéristiques

- . Buses disponibles: 0.4 à 1.2mm
- . Compact et léger (205 gr seulement)
- . Réglage précis du débit d'air
- . Finesse d'atomisation
- . Passage produit en Inox
- . Corps chromé
- . Homologué par tous les fabricants de peinture

idéal pour le SPOT REPAIR

LPH 80 + 250cc



LPH 80 + 70cc

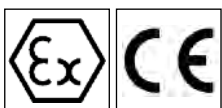
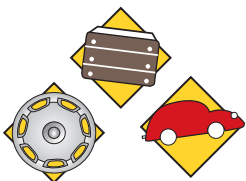


Modèle	Ø mm	Code	€	Chapeau	€	Buse	€	Aiguille	€
LPH 80	Ø 0,4	131807071	319,00	93662600	108,00	93570600	99,00	93891600	44,00
	Ø 0,6	131807171	319,00	93662600	108,00	93568600	99,00	93890600	44,00
	Ø 0,8	131807471	319,00	93662600	108,00	93761530	99,00	93890600	44,00
	Ø 1,0	131807271	319,00	93662600	108,00	93560600	99,00	93886600	44,00
	Ø 1,2	131807371	319,00	93662600	108,00	93760530	99,00	93886600	44,00

Pièces détachées

Code	Désignation	Rep.	€
03558600	Joint de chapeau	2	4,30
03559600	Bague de chapeau	3	15,20
73940893	Presse étoupe (x 3) NM	6+7	48,00
93753530	Raccord produit Inox	8-1	35,00
03660300	Réglage air M1/4	8-2	10,90
93748530	Réglage forme jet	9	31,00
03912880	Guide clapet	10	*
06638005	Joint O'Ring	10-1	*
03011880	Vis de blocage	11	*
03013880	Clapet d'air	12	*
03012880	Ressort clapet d'air	13	*
03936880	Guide réglage produit	14	27,40
73015880	Ressort aiguille (x 5)	15	26,40
93754530	Bouton produit	16	7,10
03006880	Appui de clapet d'air	17	10,50
93845531	Réglage d'air	18	41,00
03167890	Axe de gâchette	19	*
03162890	Gâchette	20	10,00
03912030	Circlips axe gâchette	21	4,30
79068001	Pochette d'entretien (*)	6/7/9/10/11/12/13/15/17/19/21	95,00
W0CUPAZ5IN	Godet 70CC raccord Inox M1/8"		14,60
VPE250	Godet 250CC raccord Inox M1/8"		12,70
84016127	Raccord godet jetable PPS (3M)		25,10

Pour:



Gamme TOF 50 / TOF 50R pour agent de démoulage



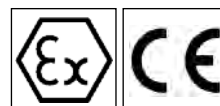
Modèle	Ø mm	No.	bar	m ³ /min	N ² /min	mm
TOF50 JET PLAT						
TOF50-022P	0.2	E2	1.0	20	50	120
TOF50-032P	0.3	E2	1.0	50	50	140
TOF50-042P	0.4	E2	1.0	130	50	150
TOF50-062P	0.6	E2	1.0	180	50	150
TOF50-082P	0.8	E2	1.0	220	50	150
TOF50-102P	1.0	E2	1.0	280	50	180
TOF50-122P	1.2	E2	1.0	350	50	180
TOF50-142P	1.4	E4	1.5	500	65	230
TOF JET ROND						
TOF50-022P	0.2	1	0.5	20	20	40
TOF50-032P	0.3	1	1.0	50	30	40
TOF50-042P	0.4	1	1.0	130	30	70
TOF50-062P	0.6	1	1.5	180	40	70
TOF50-082P	0.8	1	2.0	220	50	70
TOF50-102P	1.0	1	2.5	280	55	70
TOF50-122P	1.2	1	3.5	350	75	80
TOF50-142P	1.4	2	4.5	500	75	80

Raccord air instanté 6mm

Raccord produit à coiffe 4x6

Caractéristiques

- Idéal pour agent de démoulage
- Compact, léger, ergonomique et maniable
- Jet tulipe large
- Gâchette 4 doigts pour plus de souplesse
- Buse et chapeau SPOT REPAIR (très précis)
- Matériaux de fabrication utilisés très résistants
- Réglage largeur de jet et produit blocable
- Raccord air et produit à la crosse

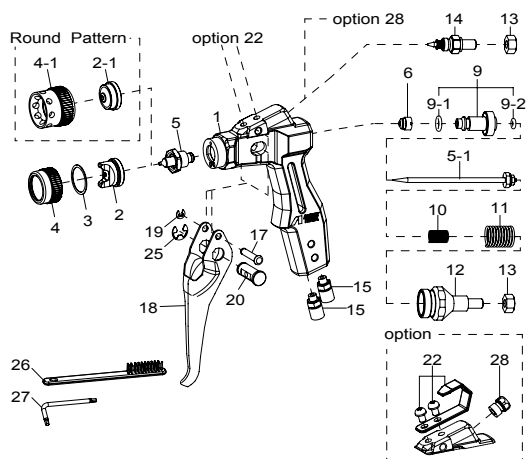


MODELES	ø mm	Pistolet	€	Chapeau	€	Buse+Aiguille	€
JET PLAT	ø 0,2	13608920	228,00	93557600	105,00	93030930	70,00
	ø 0,3	13608940	228,00	93557600	105,00	93031220	70,00
	ø 0,4	13608880	228,00	93557600	105,00	93030820	70,00
	ø 0,6	13608860	228,00	93557600	105,00	93030780	70,00
	ø 0,8	13608960	228,00	93557600	105,00	93030990	70,00
	ø 1,0	13608980	228,00	93557600	105,00	93031040	70,00
	ø 1,2	13609000	228,00	93557600	105,00	93031120	70,00
ø 1,4	13609120	228,00	93021960	105,00	93031170	70,00	
JET ROND	ø 0,2	13609040	228,00	93030380	100,00	93030930	70,00
	ø 0,3	13609050	228,00	93030380	100,00	93031220	70,00
	ø 0,4	13609060	228,00	93030380	100,00	93030820	70,00
	ø 0,6	13609070	228,00	93030380	100,00	93030780	70,00
	ø 0,8	13609080	228,00	93030380	100,00	93030990	70,00
	ø 1,0	13609090	228,00	93030380	100,00	93031040	70,00
	ø 1,2	13609100	228,00	93030380	100,00	93031120	70,00
ø 1,4	13609110	228,00	93021970	100,00	93031170	70,00	

ENSEMBLE	ENSEMBLE POUR PULVERISATION DE PRODUIT DEMOULANT	
AF005050	Ensemble pot 18L Inox + TOF 50-042 + Tuyauterie 7,5m	735,00

Pièces détachées

Code	Désignation	Rep.	€
93558600	Joint de chapeau	3	2,09
93559600	Bague de chapeau	4	11,29
93030370	Bague chapeau jet rond	4-1	30,00
93030370	Bague chapeau jet rond	4-1	30,00
93030411	Joint d'aiguille	6	20,00
93030800	Clapet d'air	9	35,00
96997086	Joint O Ring	9-1	13,00
96997085	Joint O Ring	9-2	8,80
93030630	Ressort aiguille	10	6,00
93030640	Ressort clapet air	11	6,00
93030810	Bouton produit	12	48,00
96361061	Ecrou hexagonal	13	1,00
93030710	Réglage de jet	14	30,00
9MS-5H-6	Raccord produit	15	15,00
93030660	Axe gâchette	17	4,50
93030651	Gâchette	18	25,00
96612025	Circlips	19	1,74
93030591	Axe poussoir	20	15,00
96612050	Circlips	25	3,00
96991305	Clé 3mm	27	3,00
93018920	Crochet (OPTION)	22	15,00
93027880	Bouchon jet rond (OPTION)	28	12,16



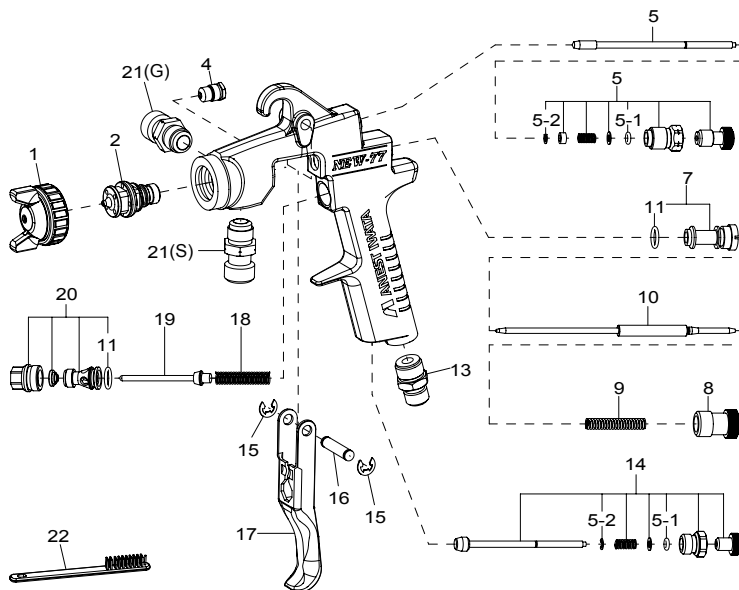
Gamme NEW77

Modèle	Ø mm	No.	bar	m ³ /min	N ² /min	mm
	NEW77 (pression)	1.2	0	3.5	480	430
NEW77 1S (succion)	1.5	1	3.5	255	185	210
NEW77 2S (succion)	2.0	2	3.5	345	250	255
NEW77 3S (succion)	2.5	3	3.5	435	325	280

Raccord air: G1/4" Raccord produit: G3/8"

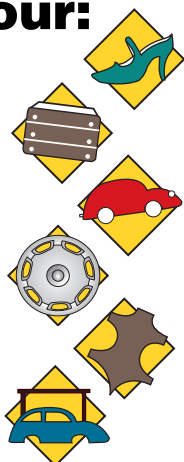
Caractéristiques

- . Buses disponibles: 1.2 à 2.5
- . Corps finition aluminium poli
- . Robuste
- . Poids: 550gr (seul)
- . Avec réglage d'air à la crosse
- . Convient pour toute application industrielle



Ø mm	PRESSION	€	Chapeau	€	Buse+Aiguille	€
Ø 1.2	13101200	199,00	93922910	82,00	93937090	80,00
Ø mm	SUCCION (seul, sans godet)					
Ø 1.5	13101210	199,00	93924900	70,00	93950100	80,00
Ø 2.0	13101220	199,00	93928900	70,00	93951100	80,00
Ø 2.5	13101230	199,00	93929900	70,00	93952100	80,00
Ø mm	GRAVITE (seul, sans godet)					
Ø 1.5	13101240	199,00	93924900	70,00	93950100	80,00
Ø 2.0	13101250	199,00	93928900	70,00	93951100	80,00

Pour:



Pièces détachées

Code	Désignation	Rep.	€
93902911	Chapeau NEW 77/ W77 (haute qualité) Ø 1.5mm		72,00
93902901	Chapeau NEW 77/ W77 (haute qualité) Ø 1.8/2.0mm		72,00
93545660	Presse étoupe aiguille NEW77/W77	4	35,00
03909900	Réglage forme de jet NEW77/W77	5	42,00
93064901	Guide aiguille NEW77/W77	7	11,90
03102081	Bouton de réglage produit NEW77/W77	8	11,80
93160002	Raccord air M1/4" NEW77/W77	13	15,10
03907900	Réglage d'air NEW77/W77	14	47,00
03162900	Gâchette NEW77/W77	17	15,30
03930900	Guide de clapet d'air NEW77/W77	20	47,00
03161901	Raccord produit M 3/8" succion	21	20,50
03161911	Raccord produit M 3/8" gravité	21	16,00
79108001	Pochette entretien W77/NEW77	3/4/6/9/11/15/16/18	89,00
14018070	Godet gravité décalé PC4 S (400ml) alu 3/8"		70,00
14018200	Godet succion PC12 (1 Litre) 1/4" tour F3/8"		115,00

STATION SPECIALE MICRO-SPOT



ENSEMBLE MICRO SPOT

Ensemble complet pour retouches rapides: MICRO SPOT.
Permet d'appliquer plusieurs teintes ou produits différents.

Composition du micro spot:

- . 4 pistolets SPOT REPAIR LPH80
- . 1 sécheur Ventury ADG-1
- . Raccord rapide pour ADG-1
- . Raccord rapide pour LPH80
- . Tuyau spiralé pour pistolet ou aéro
- . Bâti Inox avec bac de rétention
- . Ensemble de filtration d'air
- . Boutons de réglage des pressions
- . Manomètres de contrôle

Cet ensemble prêt à l'utilisation

- . Code: AF005022SS
- . Dimensions: 550lmm x 305Lmm x 400Hmm
- . Poids: 10Kg
- . **Tarif: 4 945€ (HORS FRAIS DE PORT)**

Sur demande, toute modification est possible, entraînant une moins ou une plus value.

Godets et accessoires
GODETS GRAVITE

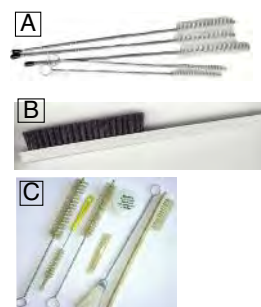
14018186F	PC 52 GODET GRAVITE DECALE 200 ml (en résine)	RG 3L-LPH50-W101	G 1/4" (G1/4")	64,00
14011001	PCG 6 PE GODET GRAVITE CENTRE 600 ml (en résine)	W400-W400WB-LPH400	M 16 x 1.5 F	77,00
14018070	PC 4 GODET GRAVITE DECALE 400 ml (en alu)	W200-NEW77-W77	G 3/8" (PF 3/8")	70,00
14018080	PC 4S GODET GRAVITE DECALE 400 ml (en alu)	W101-NEW 71	G 1/4" (PF1/4")	70,00
14018190	PC 61 GODET GRAVITE DECALE 130 ml (raccord produit en Inox)	RG 3L-NEW 71-LPH50	G 1/4" (PF1/4")	80,00
W0CUPAZ40IN	PCG-2P-2 GODET GRAVITE CENTRE 200 ml (raccord produit en Inox)	W300-W300WB-LPH300	G 1/4"(PF1/4")	42,00


GODETS SUCCION

14018200	PC 12 GODET SUCCION 1 litre - 1/4" tour	W200-NEW 77	G 3/8 "(PF 3/8")	115,00
14018040	PC 2 GODET SUCCION 600 ml- 1/4" tour	W101-NEW 71	G 1/4" (PF1/4")	97,00
14018601	PCL 10B 2 GODET SUCCION 1 litre à étrier - 1/4"	NEW 71-W101	G 1/4" (PF1/4")	83,00
14018621	PCL 10B 3 GODET SUCCION 1 litre à étrier - 3/8"	W200-NEW 77	G 3/8" (PF 3/8")	83,00


ACCESSOIRES CARROSSERIE
Goupillons, brosse, kit de nettoyage, lubrifiant

77070010	GOUPILLONS IWF assortis (3 grands + 2 petits)	A	13,20
77070020	BROSSES soie naturelle, long. 230mm (x 5 pcs.)	B	27,10
87070030	KIT DE NETTOYAGE (x 12 pcs)	C	27,80
06990600	BROSSE PLASTIQUE pr pistolet		4,70
77070030	BROSSE PLASTIQUE pr pistolet (x 10 pcs.)		25,70
87099050	GRAISSE PISTOLET SANS SILICONE 50ml		12,30
VAIU8510	LUBRIFIANT PISTOLET 7ml		8,30
93505910	CLE DE DEMONTAGE WS400/W400/AG		8,10


Combinaisons de peinture

COMBINL	COMBINAISON DE PEINTURE POLYESTHER TAILLE L	29,90
COMBINXL	COMBINAISON DE PEINTURE POLYESTHER TAILLE XL	29,90
COMBINXXL	COMBINAISON DE PEINTURE POLYESTHER TAILLE XXL	29,90

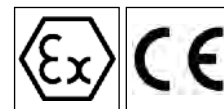
Manomètres

W2012920700	IMPACT CONTROLLER 2	56,00
02004212	MANOMETRE COUPLEUR pr pistolet std 5,5mm mâle/femelle	56,00
02004213	MANOMETRE COUPLEUR pr pistolet mâle/femelle EURO	56,00



Pistolet manuel | Gravité

Gamme AZ IMPACT

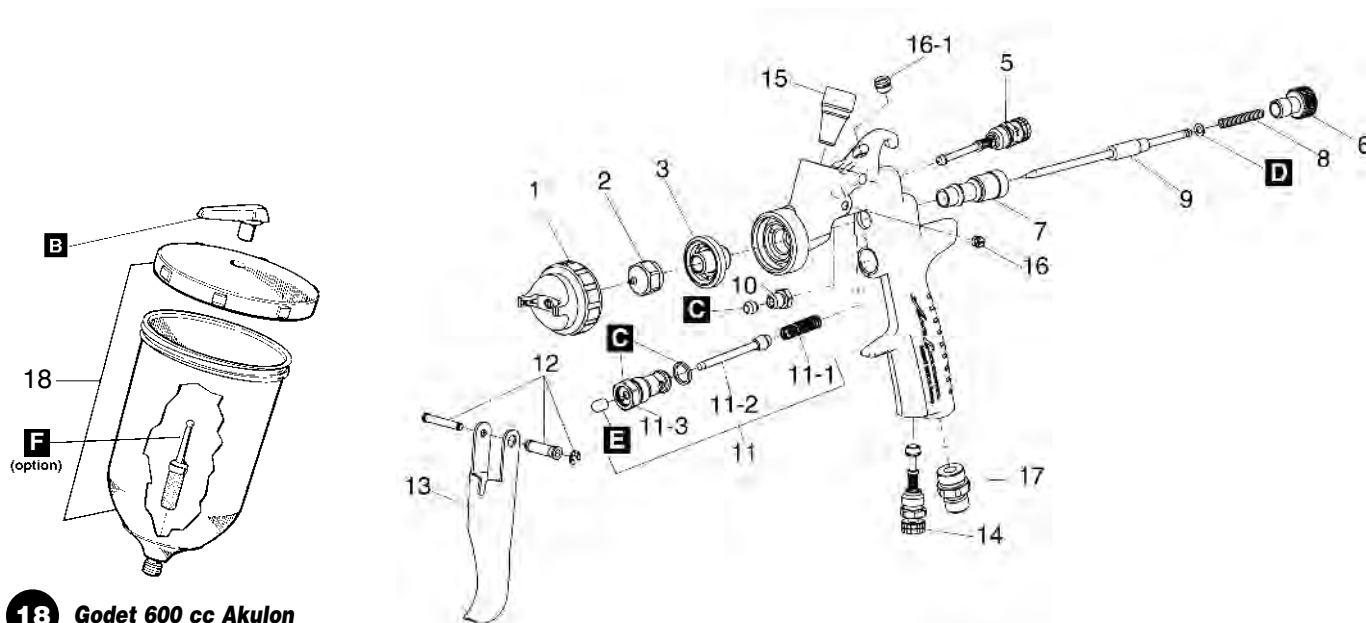


Code	Désignation	€
PISTOLET AZ3 IMPACT AVEC GODET 600cc (version chromée)		
W0SPG91AG13C	AZ3 HTE IMPACT + GODET AKULON 600cc ø 1,3	209,00
W0SPG91AG14C	AZ3 HTE IMPACT + GODET AKULON 600cc ø 1,4	209,00
W0SPG91AG16C	AZ3 HTE IMPACT + GODET AKULON 600cc ø 1,6	209,00
W0SPG91AG18C	AZ3 HTE IMPACT + GODET AKULON 600cc ø 1,8	209,00
W0SPG91AG20C	AZ3 HTE IMPACT + GODET AKULON 600cc ø 2,0	209,00
CHAPEAU		
W2CAP90AG12	CHAPEAU HTE-S1 ø 1,3; 1,4	75,00
W2CAP90AG16	CHAPEAU HTE-S2 ø 1,6; 1,8	75,00
BUSE + AIGUILLE		
W2ADU90AG13	BUSE + AIGUILLE ø 1,3	53,00
W2ADU90AG14	BUSE + AIGUILLE ø 1,4	53,00
W2ADU90AG16	BUSE + AIGUILLE ø 1,6	53,00
W2ADU90AG18	BUSE + AIGUILLE ø 1,8	53,00
W2ADU90AG20	BUSE + AIGUILLE ø 2,0	53,00

Chapeau (HTE-S1/ S2):

• Conçu pour les apprêts, sous-couches

• Finesse d'atomisation et répartition homogène du jet.



18 Godet 600 cc Akulon

Gamme AZ IMPACT

Impact
AZ3 HTE-S



Caractéristiques

- . NOUVEAU MODELE pour apprêts haut de gamme (idéal pour les "mouillés sur mouillés") et les applications industrielles en peinture
- . NOUVEAU CHAPEAU pour des finitions parfaites
- . Passage produit en Inox
- . Gâchette ergonomique
- . Corps chromé
- . Homologué par tous les fabricants de peinture

"IMPACT": la rencontre de la performance et du prix. Idéal pour les sous-couches

Version Noir
Edition Limitée

Personnalisable
sur demande
(à partir de 50 pièces)

Modèle

	Ø mm	No.	bar	m ³ /min	N ^o /min	mm
AZ3 HTE-S IMPACT	1.2	HTE-S1	2.5	250	375	190
AZ3 HTE-S IMPACT	1.3	HTE-S1	2.5	275	375	210
AZ3 HTE-S IMPACT	1.4	HTE-S1	2.5	290	375	230
AZ3 HTE-S IMPACT	1.6	HTE-S2	2.5	300	362	230
AZ3 HTE-S IMPACT	1.8	HTE-S2	2.5	335	362	250
AZ3 HTE-S IMPACT	2.0	HTE-S2	2.5	375	362	270

Raccord air: G1/4" M

Raccord produit: G1/4" F

Code	Désignation	Rep.	€
------	-------------	------	---

PIECES DETACHEES

W2502840700	Joint de chapeau (1 x 5)		5,80
W3COM3050	Diffuseur d'air	3	45,00
93842601	Réglage de jet	5	48,00
W2COM6077	Bouton produit	6	5,90
W2010140900	Guide aiguille	7	9,80
W2010140800	Ressort d'aiguille	8	4,70
W2010140600	Presse étoupe	10	6,10
W2COM6080	Guide + clapet + ressort + embout valve	11 + E	17,60
W2COM4041	Axe de gâchette	12	6,70
W2COM6051	Gâchette	13	8,90
93845531	Réglage air	14	41,00
W2COM5039	Raccord air	17	7,50
W2KIT56	Pochette joints (1 pochette de 3)	C	10,10
W2KIT33	Pochette rondelle ressort aiguille (1 pochette de 10)	D	15,30

GODET GRAVITE 600cc

W0CUPAZ90	GODET AKULON 600cc (sans filtre)	18	45,00
W2KIT07	Antigoutte (1 pochette de 5)	B	13,20
W2KIT06	Filtres 50 mesh (297µ) (1 pochette de 5)	F	29,20

Pour:



Gamme AZ3 HTE 2

HTE 2
HIGH TRANSFER
EFFICIENCY

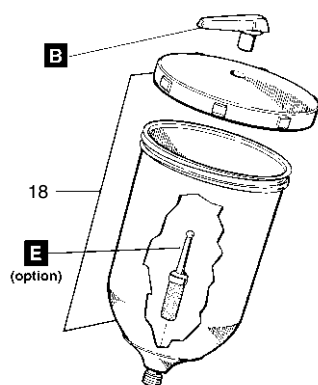


Code	Désignation		€
PISTOLET AZ3 HTE2 + GODET AKULON 600cc			
W0SPG80AG13C	AZ3 HTE 2 + GODET AKULON 600CC	ø 1,3	143,00
W0SPG80AG15C	AZ3 HTE 2 + GODET AKULON 600CC	ø 1,5	143,00
W0SPG80AG18C	AZ3 HTE 2 + GODET AKULON 600CC	ø 1,8	143,00
W0SPG80AG20C	AZ3 HTE 2 + GODET AKULON 600CC	ø 2,0	143,00
W0SPG80AG25C	AZ3 HTE 2 + GODET AKULON 600CC	ø 2,5	143,00
W0SPG80AG28C	AZ3 HTE 2 + GODET AKULON 600CC	ø 2,8	143,00
W0SPG80AG30C	AZ3 HTE 2 + GODET AKULON 600CC	ø 3,0	143,00
W0SPG80AG35C	AZ3 HTE 2 + GODET AKULON 600CC	ø 3,5	143,00
PISTOLET AZ3 HTE2 + GODET AKULON 600cc + REGLAGE D'AIR			
W0SPG81AG13C	AZ3 HTE 2 AV + GODET 600CC + REGLAGE D'AIR	ø 1,3	156,00
W0SPG81AG15C	AZ3 HTE 2 AV + GODET 600CC + REGLAGE D'AIR	ø 1,5	156,00
W0SPG81AG18C	AZ3 HTE 2 AV + GODET 600CC + REGLAGE D'AIR	ø 1,8	156,00
W0SPG81AG20C	AZ3 HTE 2 AV + GODET 600CC + REGLAGE D'AIR	ø 2,0	156,00
W0SPG81AG25C	AZ3 HTE 2 AV + GODET 600CC + REGLAGE D'AIR	ø 2,5	156,00
W0SPG81AG28C	AZ3 HTE 2 AV + GODET 600CC + REGLAGE D'AIR	ø 2,8	156,00
W0SPG81AG30C	AZ3 HTE 2 AV + GODET 600CC + REGLAGE D'AIR	ø 3,0	156,00
W0SPG81AG35C	AZ3 HTE 2 AV + GODET 600CC + REGLAGE D'AIR	ø 3,5	156,00
MALLETTE PISTOLET AZ3 HTE2 AV+ GODET 600cc + REGLAGE D'AIR + ACCESSOIRES			
CASEHTE215	MALLETTE AZ3 HTE 2 AV + GODET + ACCESSOIRES	ø 1,5	187,00
CASEHTE218	MALLETTE AZ3 HTE 2 AV + GODET+ ACCESSOIRES	ø 1,8	187,00

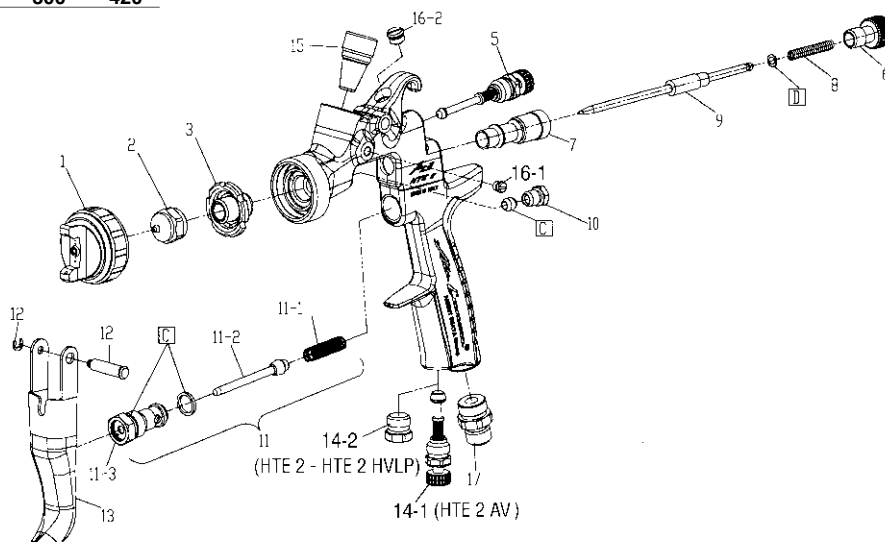
Modèle	Ø mm	No.	bar	m³/min	Nl/min	mm
AZ3 HTE2	1.0	10-15HTE	2.0	80	200	180
AZ3 HTE2	1.3	10-15HTE	2.0	140	200	240
AZ3 HTE2	1.5	10-15HTE	2.0	160	200	260
AZ3 HTE2	1.8	18-20HTE	2.0	250	215	300
AZ3 HTE2	2.0	18-20HTE	2.0	300	215	340
AZ3 HTE2	2.5	25HTE	3.0	450	280	360
AZ3 HTE2	2.8	28-30HTE	3.0	540	300	380
AZ3 HTE2	3.0	28-30HTE	3.0	560	300	400
AZ3 HTE2	3.5	35HTE	3.0	600	300	420

Raccord air: G1/4"

Raccord produit: G1/4"



18 600 cc Godet Akulon



Gamme AZ3 HTE 2



Caractéristiques

- . Idéal pour les sous-couches, les teintes, les vernis, les peintures anti-corrosion
- . Large choix de buses
- . Corps en aluminium polis, facile à nettoyer
- . Réglage de jet et de débit d'air précis
- . Peu de pièces détachées
- . Certifié ATEX / CE

**Pistolet économique, polyvalent:
Idéal pour apprêts, métal, bois**

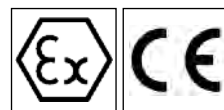
Code	Désignation	Rep.	€
CHAPEAU			
W2CAP80AG15	Chapeau HTE 13 - 15 (mm)	pr ø 1.3; 1.5	1 49,00
W2CAP80AG18	Chapeau HTE 18 - 20 (mm)	pr ø 1.8; 2.0	1 49,00
W2CAP80AG25	Chapeau HTE 25 - 28 (mm)	pr ø 2.5; 2.8	1 49,00
W2CAP80AG30	Chapeau HTE 30 (mm)	pr ø 3.0	1 49,00
W2CAP80AG35	Chapeau HTE 35 (mm)	pr ø 3.5	1 49,00
BUSE + AIGUILLE			
W2010133600	Buse + Aiguille 13	ø 1.3	2 + 9 26,40
W2010133700	Buse + Aiguille 15	ø 1.5	2 + 9 26,40
W2010133800	Buse + Aiguille 18	ø 1.8	2 + 9 26,40
W2010133900	Buse + Aiguille 20	ø 2.0	2 + 9 26,40
W2010134000	Buse + Aiguille 25	ø 2.5	2 + 9 26,40
W2010134100	Buse + Aiguille 30	ø 3.0	2 + 9 26,40
W2010134200	Buse + Aiguille 35	ø 3.5	2 + 9 26,40
PIECES DETACHEES			
W2010140200	Diffuseur d'air		3 18,00
93842601	Réglage du jet HTE / AV		5 48,00
W2010141000	Bouton produit		6 5,90
W2010140900	Guide aiguille		7 9,80
W2010140800	Ressort d'aiguille		8 4,70
W2010140600	Presse étoupe		10 6,10
W2010120100	Guide + clapet + ressort		11 16,60
W2COM4001	Axe de gâchette		12 4,70
W2COM6051	Gâchette		13 8,90
93845531	Réglage d'air		14-1 41,00
93625370	Bouchon		14-2 23,10
W2COM5000	Raccord d'air 1/4		17 7,50
W0012820100	Godet 600cc 1/4" M (sans filtre)		18 23,80
W0CUPAZ41	Godet 600cc (avec antigoutte + filtre-option)		18 + E 26,90
W2KIT56	Pochette de joints AZ3HTE 2 (3 pièces)		C 10,10
W2KIT33	Pochette rondelle ressort aiguille (10 pièces)		D 15,30
W2KIT06	Filtres 200 microns pour PCG2/PC52B (5 pièces)		E 29,20
W2KIT07	Antigouttes pr PCG2/52B/AG/100/300 (5 pièces)		B 13,20
PIECES DETACHEES AZ3 HTE 2 PRESSURISE (ancien modèle)			
W0CUPAZ82	Godet pression AZ3 HTE 2 avec tuyau		19 68,00
W3COM1019	Antigoutte disque spécial godet pressurisé		19-1 29,70
W3COM1020	Couvercle + antigoutte pr godet pressurisé		19-2 23,60
W3COM5031	Raccord mâle 1/4" pr tuyau rilsan 4mm		19-3 4,90
0010002700	Tuyau air diam. 4mm		19-4 3,80
W3COM4030	Raccord coudé		20 5,30
W3COM4033	Vis pour raccord coudé		21 4,30
W2KIT32	Joints de couvercle godet pression (10 pièces)		F 12,80

Pour:



Gamme AZ3 HTE P.A.S

Code	Désignation	€
------	-------------	---



PISTOLET AZ3 HTE P.A.S. CONCEPT + GODET PRESSURISE 600 CC

W0SPG88AG15C	AZ3 HTE 2 P.A.S. + GODET PRESSION	ø 1,5	382,00
W0SPG88AG18C	AZ3 HTE 2 P.A.S. + GODET PRESSION	ø 1,8	382,00
W0SPG88AG20C	AZ3 HTE 2 P.A.S. + GODET PRESSION	ø 2,0	382,00

CHAPEAU

W2CAP83AG13	Chapeau P1 CONCEPT	ø 1,5; 1,8; 2,0	1	56,00
-------------	--------------------	-----------------	---	-------

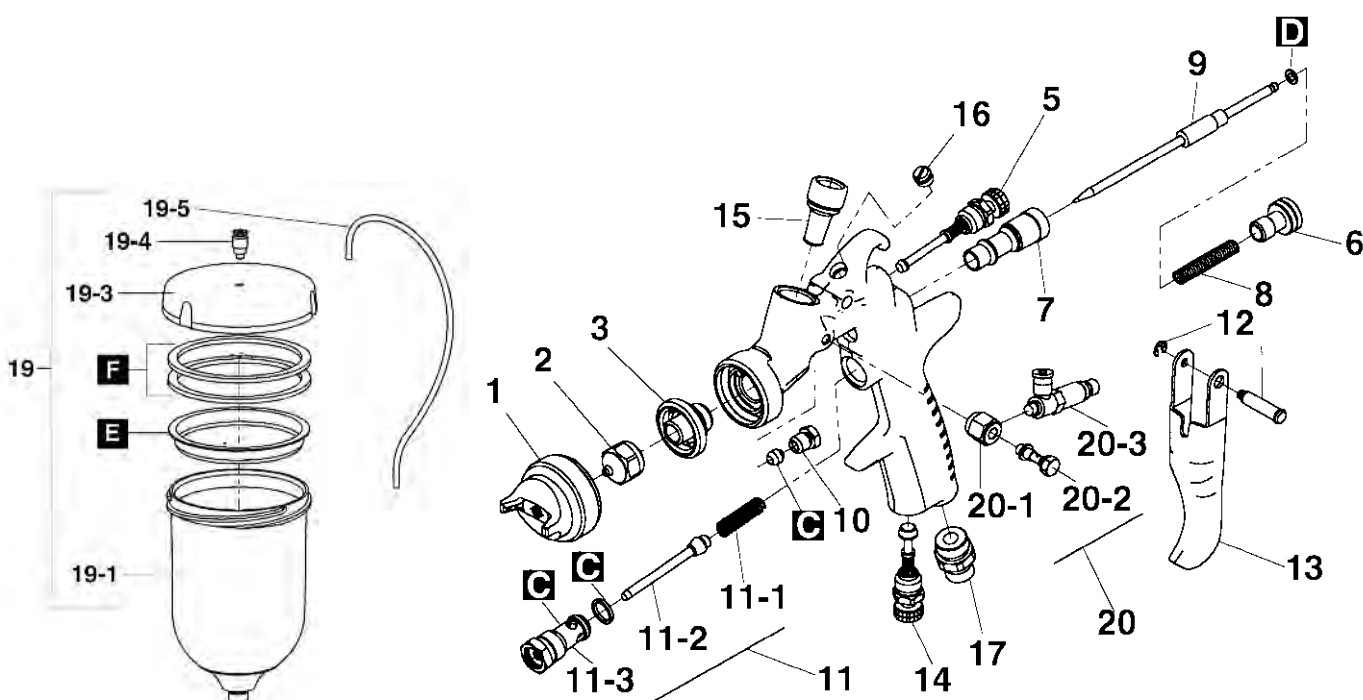
BUSE + AIGUILLE

W2ADU83AG15	Buse + Aiguille	ø 1,5	2 + 9	43,00
W2ADU83AG18	Buse + Aiguille	ø 1,8	2 + 9	43,00
W2ADU83AG20	Buse + Aiguille	ø 2,0	2 + 9	43,00

Modèle	Ø mm	No.	bar	m ³ /min	N ² /min	mm
AZ3 HTE P.A.S.	1.3	P1 Concept	2.5	190	286	270
AZ3 HTE P.A.S.	1.5	P1 Concept	2.5	260	286	320
AZ3 HTE P.A.S.	1.8	P1 Concept	2.5	396	286	380
AZ3 HTE P.A.S.	2.0	P1 Concept	2.5	410	286	400

Raccord air: G1/4" M

Raccord produit: G1/4" F



19 Godet pressurisé 600 cc

Gamme AZ3 HTE P.A.S



Caractéristiques

- . NOUVEAU MODELE pour l'industrie générale
- . Godet gravité pressurisé
- . Résiste au solvant
- . Nouveau système de couvercle robuste
- . Solution idéale pour pulvériser les produits à haute viscosité et pour les petites applications
- . Certifié ATEX / CE

Pistolet idéal pour les produits de haute viscosité

Gamme Industrie pneumatique

Code	Désignation	Rep.	€
PIECES DETACHEES			
W3COM3050	Diffuseur d'air	3	45,00
93842601	Réglage forme de jet	5	48,00
W2010141000	Bouton de réglage produit	6	5,90
W2010140900	Guide aiguille	7	9,80
W2010140800	Ressort d'aiguille	8	4,70
W2010140600	Presse étoupe	10	6,10
W2010120100	Guide + clapet + ressort	11	16,60
W2COM4001	Axe de gâchette	12	4,70
W2COM6051	Gâchette	13	8,90
93845531	Réglage d'air	14	41,00
W2COM5000	Raccord d'air	17	7,50
W2KIT56	Pochette de joints (1 pochette de 3)	C	10,10
W2KIT33	Pochette rondelle ressort aiguille (1 pochette de 10)	D	15,30
W0CUPAZ85	Godet pressurisé 600CC P.A.S CONCEPT	19	105,00
W3COM1031	Couvercle pour godet P.A.S CONCEPT	19-3	49,00
W3COM5041	Raccord mâle pour tuyau rilsan	19-4	5,30
0010002700	Tuyau air diam. 4mm	19-5	3,80
W2KIT38	Antigoutte (1 pochette de 3) P.A.S CONCEPT	E	7,30
W2KIT39	Joint de couvercle (1 pochette de 4) P.A.S CONCEPT	F	10,50
W2SUB6066	Ensemble régulateur de pression P.A.S. CONCEPT	20	56,00

Pour:



Gamme AZ1 HTE2 P / AZ1 HTE 2 S

ø mm	Code	€	Chapeau	€	Buse+Aiguille	€
------	------	---	---------	---	---------------	---

AZ1 HTE 2P Pistolet pression - Jet long

AZ1 HTE 2P	ø 1.0 HTE-P2	W0SPG73AG10C	148,00	W2CAP73AG13	52,00	W2ADU72AG10	43,00
	ø 1.3 HTE-P2	W0SPG73AG13C	148,00	W2CAP73AG13	52,00	W2ADU72AG13	43,00
	ø 1.5 HTE-P2	W0SPG73AG15C	148,00	W2CAP73AG13	52,00	W2ADU72AG15	43,00
	ø 1.8 HTE-P2	W0SPG73AG18C	148,00	W2CAP73AG13	52,00	W2ADU72AG18	43,00
	ø 2.0 HTE-P2	W0SPG73AG20C	148,00	W2CAP73AG13	52,00	W2ADU72AG20	43,00
	ø 2.5 HTE-P3	W0SPG73AG25C	148,00	W2CAP70AG25	52,00	W2ADU72AG25	43,00
	ø 3.0 HTE-P3	W0SPG73AG30C	148,00	W2CAP70AG25	52,00	W2ADU72AG30	43,00
	ø 3.5 HTE-P3	W0SPG73AG35C	148,00	W2CAP70AG25	52,00	W2ADU72AG35	43,00

AZ1 HTE 2S Pistolet succion avec godet 1L aluminium

AZ1 HTE 2S	ø 1.0 HTE-P0	W0SPG70AG10C	183,00	W2CAP70AG13	52,00	W2ADU83AG10	43,00
	ø 1.3 HTE-P0	W0SPG70AG13C	183,00	W2CAP70AG13	52,00	W2ADU83AG13	43,00
	ø 1.5 HTE-P0	W0SPG70AG15C	183,00	W2CAP70AG13	52,00	W2ADU83AG15	43,00
	ø 1.8 HTE-P0	W0SPG70AG18C	183,00	W2CAP70AG13	52,00	W2ADU83AG18	43,00
	ø 2.0 HTE-P0	W0SPG70AG20C	183,00	W2CAP70AG13	52,00	W2ADU83AG20	43,00
	ø 2.5 HTE-P3	W0SPG70AG25C	183,00	W2CAP70AG25	52,00	W2ADU83AG25	43,00
	ø 3.0 HTE-P3	W0SPG70AG30C	183,00	W2CAP70AG25	52,00	W2ADU83AG30	43,00
	ø 3.5 HTE-P3	W0SPG70AG35C	183,00	W2CAP70AG25	52,00	W2ADU83AG35	43,00

Modèle



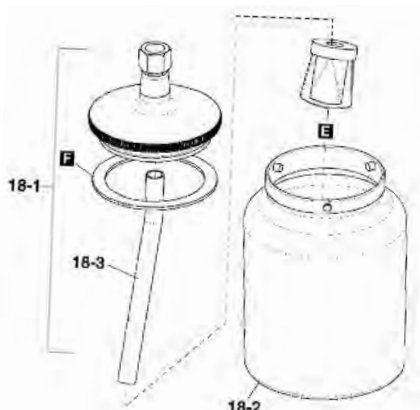
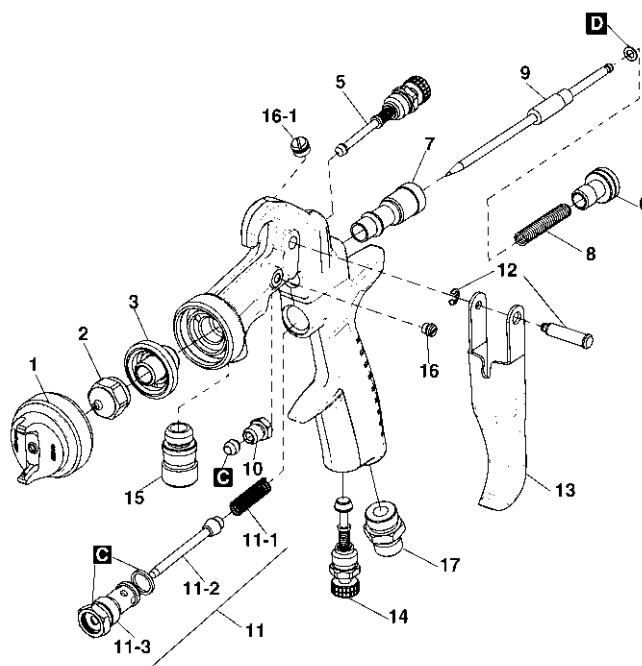
AZ1 HTE 2P Pression (jet long)

AZ1 HTE 2P - Long	1.0	HTE - P2	2.5	400	416	390
AZ1 HTE 2P - Long	1.3	HTE - P2	2.5	400	416	400
AZ1 HTE 2P - Long	1.5	HTE - P2	2.5	400	416	410
AZ1 HTE 2P - Long	1.8	HTE - P2	2.5	400	416	410
AZ1 HTE 2P - Long	2.0	HTE - P2	2.5	400	416	410
AZ1 HTE 2P - Long	2.5	HTE - P3	2.5	400	333	330
AZ1 HTE 2P - Long	3.0	HTE - P3	2.5	400	333	320
AZ1 HTE 2P - Long	3.5	HTE - P3	2.5	400	333	330

AZ1 HTE 2S Succion

AZ1 HTE 2S	1.0	HTE - P0	2.5	66	184	170
AZ1 HTE 2S	1.3	HTE - P0	2.5	80	184	190
AZ1 HTE 2S	1.5	HTE - P0	2.5	113	184	200
AZ1 HTE 2S	1.8	HTE - P0	2.5	154	184	220
AZ1 HTE 2S	2.0	HTE - P0	2.5	169	184	230
AZ1 HTE 2S	2.5	HTE - P3	2.5	167	333	250
AZ1 HTE 2S	3.0	HTE - P3	2.5	205	333	290
AZ1 HTE 2S	3.5	HTE - P3	2.5	217	333	300

Raccord air: G1/4" M Raccord produit: G3/8" M



18 Godet aluminium AG-1_1L

Gamme AZ1 HTE2 P / AZ1 HTE 2 S



AZ1 HTE 2P
Pression



AZ1 HTE 2S
Succion
avec godet AG-1

Caractéristiques

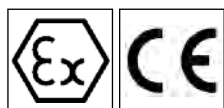
- . NOUVEAU PISTOLET idéal pour les travaux industriels
- . NOUVEAU CHAPEAU qui permet d'obtenir un large jet tulipe
- . Diminution des oversprays
- . Robuste et ergonomique, il est léger
- . Corps chromé
- . Résiste aux solvants et répond aux normes ATEX / CE

Idéal pour les applications industrielles

Gamme Industrie pneumatique

Code	Désignation	Rep.	€
Pièces détachées			
W3COM3052	DIFFUSEUR D'AIR	3	43,00
93842601	RÉGLAGE DE JET	5	48,00
W2010141000	BOUTON PRODUIT	6	5,90
W2010140900	GUIDE AIGUILLE	7	9,80
W2010140800	RESSORT D'AIGUILLE	8	4,70
W2010140600	PRESSE ETOUPE	10	6,10
W2010120100	GUIDE + CLAPET + SUPPORT	11	16,60
W2COM4001	AXE DE GACHETTE	12	4,70
W2COM6051	GACHETTE	13	8,90
93845531	RÉGLAGE D'AIR	14	41,00
W2COM5048	RACCORD PRODUIT 3/8" - 1/4"	15	9,70
W2COM5000	RACCORD AIR G1/4"	17	7,50
W2KIT56	POCHETTE DE JOINTS (x 3 pièces)	C	10,10
W2KIT33	POCHETTE RONDELLE RESSORT AIGUILLE (x 10 pièces) D		15,30
GODET ALUMINIUM 1 LITRE POUR AZ1 HTE 2S succion			
04006100	GODET COMPLET AG-1 1LITRE	18	50,00
04006110	COUVERCLE COMPLET	18-1	34,00
04006130	CUVE GODET ADG-1 SEULE	18-2	24,70
W2KIT43	FILTRES (x 5)	E	12,20
W2KIT42	JOINT DE GODET (x 2)	F	11,00

Pour:



Gamme DPS 120 / DPS 90

Modèle				
	l/min	bar	bar	l/min
DPS 120C-CN	1:1	7.0	7.0	4,5 à 30 cycles
DPS 90G-GN	1:1	7.0	7.0	1,5 à 30 cycles

Raccord air: G1/4" Raccord produit: G3/8"

Disponible en version solvantée et en version Inox

Volume interne de la pompe DDP120 (sans filtre, ni régulateur, ni canne): 295CC
Volume interne de la pompe DDP 90 (sans filtre, ni régulateur, ni canne): 175CC

Caractéristiques

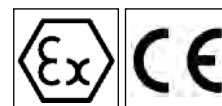
- . Pompe à double membranes DPS90: 10L/min
- . Pompe à double membranes DPS120: 30L/min
- . Finition de haute qualité
- . Robuste
- . Traitement intérieur ultra lisse
- . Filtre Inox compact
- . Rinçage rapide limitant les zones de rétention
- . Conception simple: entretien aidé, peu de pièces



DPS 120-1C / DPS 90-1G

1C / 1G: Pompe montée sur cart.

- + 1 régulateur produit PR5-L (ou PR5-LN INOX)
- + 2 régulateurs d'air (pour pompe et pistolet)
- + canne d'aspiration avec filtre
- + ensemble filtre peinture
- + système de recirculation
- + 2 systèmes de sécurité (1 soupape de sécurité / 1 vanne d'arrêt)



DPS 120-3C / DPS 90-3G

3C / 3G: Pompe montée sur cart. avec roues

- + régulateur produit PR5-L (ou PR5-LN INOX)
- + 2 régulateurs d'air (pour pompe et pistolet)
- + canne d'aspiration avec filtre
- + ensemble filtre peinture
- + système de recirculation
- + 2 systèmes de sécurité (1 soupape de sécurité / 1 vanne d'arrêt)



DPS 120-4C / DPS 90-4G

4C / 4G: Pompe montée sur equerre murale

- + régulateur produit PR5-L (ou PR5-LN INOX)
- + 2 régulateurs d'air (pour pompe et pistolet)
- + canne d'aspiration avec filtre
- + ensemble filtre peinture
- + système de recirculation
- + 2 systèmes de sécurité (1 soupape de sécurité / 1 vanne d'arrêt)

DPS 120-36C / DPS 90-36G

36C / 36G: Pompe montée sur cart. avec roues + réservoir gravité (6 Litres - 50 Mesh)

- + régulateur produit PR5-L (ou PR5-LN INOX)
- + 2 régulateurs d'air (pr pompe et pistolet)
- + 1 godet 6L
- + ensemble filtre peinture
- + système de recirculation
- + 2 systèmes de sécurité (1 soupape de sécurité / 1 vanne d'arrêt)



PR-5BL Régulateur peinture

- **PR-5BL** pour version Aluminium
- **PR-5BLN** pour version Inox

Gamme DPS 120 / DPS 90

DDP / DPS 120C.TE

Code	Modèle	Version	Régulateur peinture	€
14068690	DDP 120B TE	NUE	ALU	903,00
14069030	DPS 120-1C TE	SUR CART.	avec PR-5B L	1 317,00
14069190	DPS 120-3C TE	SUR CART. AVEC ROUES	avec PR-5B L	1 586,00
14069270	DPS 120-4C TE	SUR EQUERRE	avec PR-5B L	1 527,00
14069350	DPS 120-36C TE	SUR CART. ROUES + RESERVOIR 6L	avec PR-5B L	1 627,00
Version Inox pour base hydro				
14068700	DDP 120BN TE	NUE	INOX	1 299,00
14069040	DPS 120-1CN TE	SUR CART.	avec PR-5B LN	2 012,00
14069200	DPS 120-3CN TE	SUR CART. AVEC ROUES	avec PR-5B LN	2 250,00
14069280	DPS 120-4CN TE	SUR EQUERRE	avec PR-5B LN	2 140,00
14069360	DPS 120-36CN TE	SUR CART. ROUES + RESERVOIR 6L	avec PR-5B LN	2 309,00
DDP / DPS 90G.TE				
14068660	DDP 90F TE	NUE	ALU	876,00
14069000	DPS 90-1G TE	SUR CART.	avec PR-5B L	1 280,00
14069160	DPS 90-3G TE	SUR CART. AVEC ROUES	avec PR-5B L	1 550,00
14069240	DPS 90-4G TE	SUR EQUERRE	avec PR-5B L	1 503,00
14069320	DPS 90-36G TE	SUR CART. ROUES + RESERVOIR 6L	avec PR-5B L	1 603,00
Version Inox pour base hydro				
14068670	DDP 90FN TE	NUE	INOX	1 234,00
14069010	DPS 90-1GN TE	SUR CART.	avec PR-5B LN	2 090,00
14069170	DPS 90-3GN TE	SUR CART. AVEC ROUES	avec PR-5B LN	2 200,00
14069250	DPS 90-4GN TE	SUR EQUERRE	avec PR-5B LN	2 090,00
14069330	DPS 90-36GN TE	SUR CART. ROUES + RESERVOIR 6L	avec PR-5B LN	2 240,00

Gamme Industrie pneumatique

ENSEMBLES DPS 120C

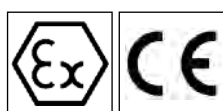
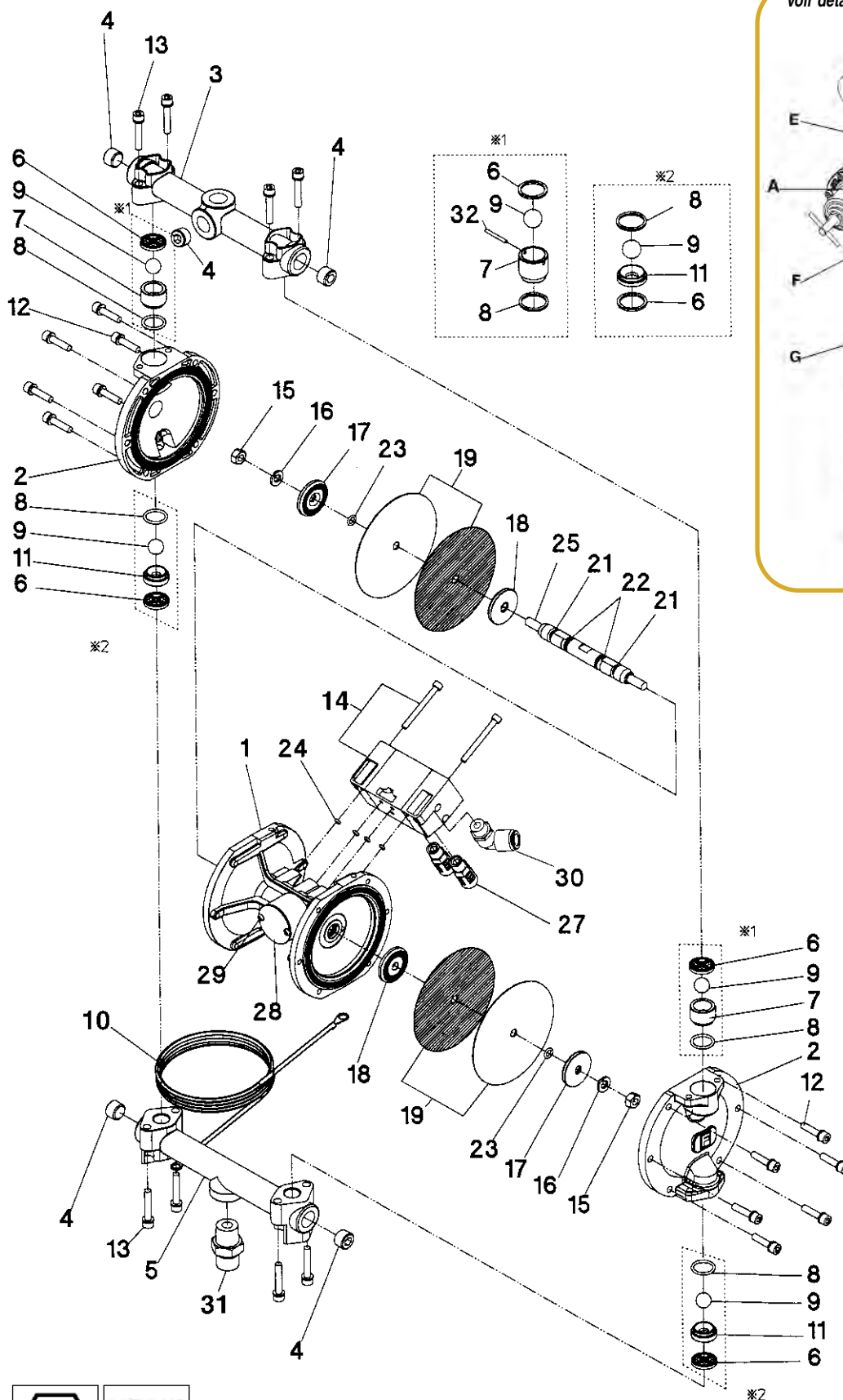
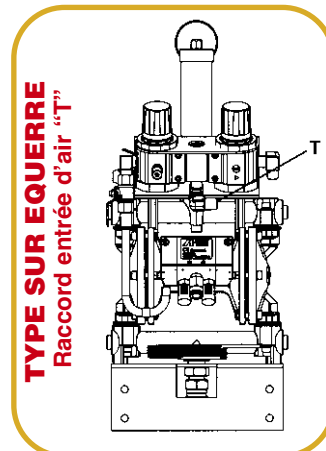
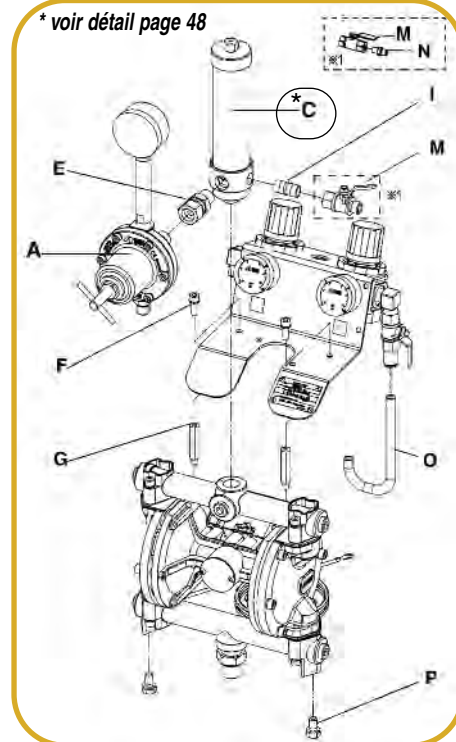
Code	Ensembles complets	Version	Pistolet	Tuyaux	€
ENS120-10-1C	DPS 120-1C TE SUR CART.	ALU	W200	10 mètres	2 014,00
ENS120-10-3C	DPS 120-3C TE SUR CART. AVEC ROUES	ALU	W200	10 mètres	2 134,00
ENS120-10-4C	DPS 120-4C TE SUR EQUERRE	ALU	W200	10 mètres	2 001,00
ENS120-10-36C	DPS 120-36C TE SUR CART. ROUES + RESERVOIR 6L	ALU	W200	10 mètres	2 151,00
Version Inox pour base hydro					
ENS120-10-1CN	DPS 120-1CN TE SUR CART.	INOX	W200WB	10 mètres	2 600,00
ENS120-10-3CN	DPS 120-3CN TE SUR CART. AVEC ROUES	INOX	W200WB	10 mètres	2 715,00
ENS120-10-4CN	DPS 120-4CN TE SUR EQUERRE	INOX	W200WB	10 mètres	2 708,00
ENS120-10-36CN	DPS 120-36CN TE SUR CART. ROUES + RESERVOIR 6L	INOX	W200WB	10 mètres	2 781,00
ENSEMBLES DPS 90G					
ENS90-10-1G	DPS 90-1G TE SUR CART.	ALU	W200	10 mètres	1 977,00
ENS90-10-3G	DPS 90-3G TE SUR CART. AVEC ROUES	ALU	W200	10 mètres	2 096,00
ENS90-10-4G	DPS 90-4G TE SUR EQUERRE	ALU	W200	10 mètres	1 923,00
ENS90-10-36G	DPS 90-36G TE SUR CART. ROUES + RESERVOIR 6L	ALU	W200	10 mètres	2 076,00
Version Inox pour base hydro					
ENS90-10-1GN	DPS 90-1GN TE SUR CART.	INOX	W200WB	10 mètres	2 433,00
ENS90-10-3GN	DPS 90-3GN TE SUR CART. AVEC ROUES	INOX	W200WB	10 mètres	2 547,00
ENS90-10-4GN	DPS 90-4GN TE SUR EQUERRE	INOX	W200WB	10 mètres	2 506,00
ENS90-10-36GN	DPS 90-36GN TE SUR CART. ROUES + RESERVOIR 6L	INOX	W200WB	10 mètres	2 582,00

Prix tarif du mètre de tuyau supplémentaire air+produit : 25 euros

Gamme DPS 120 / DPS 90

Accessoires

* voir détail page 48



Accessoires

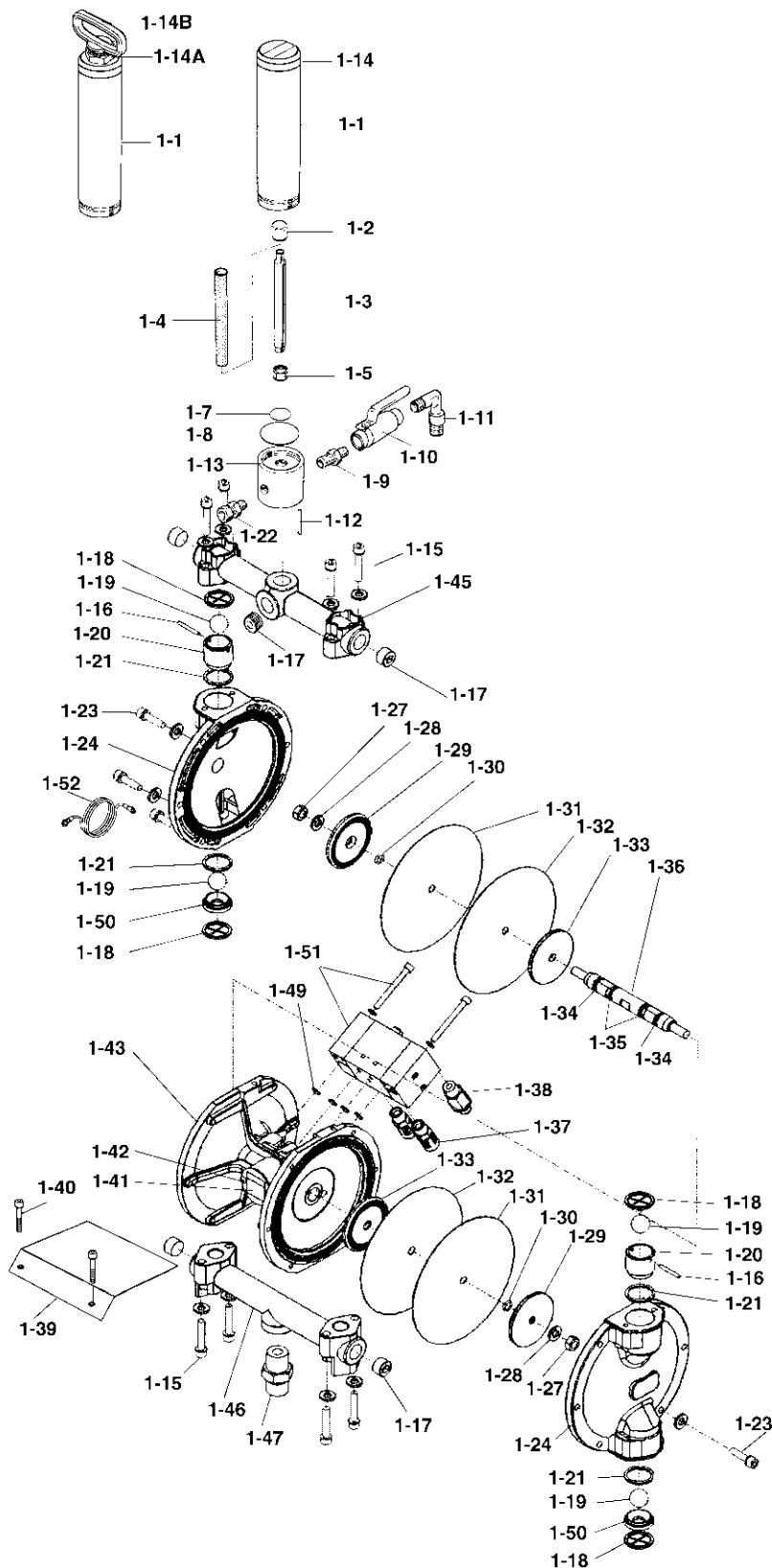
Code	Désignation	Pour modèle	ref.	€
14608200	RÉGULATEUR PRODUIT PR-5BL	pour Aluminium	ref. A	363,00
14608210	RÉGULATEUR PRODUIT PR-5BLN	pour Inox	ref. A	573,00
04493020	FILTRE PRODUIT COMPLET INOX		ref. C	263,00
06859803	RACCORD TOURNANT	pour DPS 120-1C/-2C/-3C/-4C/-36C DPS 90-1G/-2G/-3G/-4G/-36G	ref. E	15,20
06859591	RACCORD TOURNANT	pour DPS 120-1CN/-2CN/-3CN/-4CN/-36CN DPS 90-1GN/-2GN/-3GN/-4GN/-36GN et	ref. E	44,00
06357501	VIS SUPPORT		ref. F	4,30
04493000	VIS RACCORD		ref. G	14,00
06642002	RACCORD		ref. I	8,40
04432650	VALVE	pour DPS120-1C/-2C/-3C/-4C/-36C et DPS90-1G/-2G/-3G/-4G/-36G	ref. M	14,00
04433630	VALVE	pour DPS 120-1CN/-2CN/-3CN/-4CN/-36CN et -WB DPS 90-1GN/-2GN/-3GN/-4GN/-36GN	ref. M	43,00
04343310	RACCORD G1/4"R1/4"	pour DPS 120-1CN/-2CN/-3CN/-4CN/-36CN et -WB DPS 90-1GN/-2GN/-3GN/-4GN/-36GN	ref. N	14,00
04494040	TUBE		ref. O	3,30
06994758	VIS		ref. P	3,20
06859563	COUDE	pour DPS 120-4C/-4CN et DPS 90-4G/-4GN	ref. T	14,00

Pièces détachées

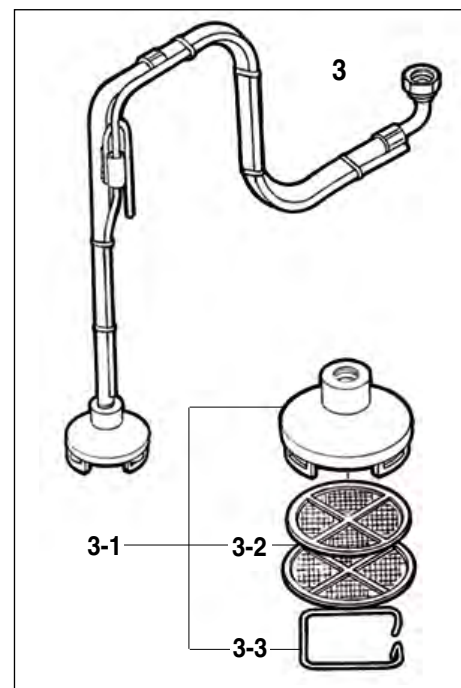
Code	Désignation	Rep.	DDP-90F	DDP-90FN	DDP90F-WB	DDP-120B	DDP-120BN	DDP-120B-WB	€
94410622	Corps central	1	x	x	x				208,00
94437632	Corps central	1				x	x	x	276,00
94456582	Couvercle (std)	2	x						149,00
94414592	Couvercle (Inox)	2		x					152,00
94456640	Couvercle (alu anodisé)	2			x				138,00
94439631	Couvercle (std)	2				x			103,00
94453660	Couvercle (Inox)	2					x		194,00
94439650	Couvercle (alu anodisé)	2						x	124,00
94452640	Collecteur supérieur (std)	3	x			x			94,00
94414650	Collecteur supérieur (Inox)	3		x			x		158,00
94452650	Collecteur supérieur (alu anodisé)	3			x			x	125,00
06990413	Bouchon 3/8"	4	x			x			4,50
06367202	Bouchon 3/8" (version Inox)	4		x	x		x	x	9,00
94441630	Collecteur inférieur (version std)	5	x			x			95,00
94416592	Collecteur inférieur (version Inox)	5		x			x		147,00
94441640	Collecteur inférieur (version alu anodisé)	5			x			x	125,00
04935620	Joint (2 pcs.)	6	x	x	x				12,80
94933290	Joint nylon (2 pcs.)	6				x	x	x	20,00
04931630	Soupape refoulement (2 pcs.)	7	x	x	x				42,00
94935290	Soupape refoulement (2 pcs.)	7				x	x	x	68,00
04932630	Joint O'ring (2 pcs.)	8	x	x	x				4,90
94930300	Joint O'ring (2 pcs.)	8				x	x	x	4,70
04930630	Bille (2 pcs.)	9	x	x	x				14,60
94934290	Bille (2 pcs.)	9				x	x	x	37,00
04492830	Câble terre	10	x	x	x	x	x	x	8,40
04933630	Soupape admission (2 pcs.)	11	x	x	x				40,00
94446630	Soupape admission (2 pcs.)	11				x	x	x	56,00
96357500	Vis + rondelle chromée	12	x	x	x	x	x	x	4,30
06357502	Vis + rondelle chromée	13	x	x	x	x	x	x	4,30
94490631	Distributeur d'air (avec vis)	14	x	x	x	x	x	x	189,00
06361081	Ecrou	15	x	x	x	x	x	x	4,30
06362080	Rondelle grower	16	x	x	x	x	x	x	4,30
04414600	Support membrane côté produit	17	x	x	x				18,90
94448630	Support membrane côté produit	17				x	x	x	29,20
94453581	Support membrane côté air	18	x	x	x				19,90
94449631	Support membrane côté air	18				x	x	x	22,30
04931620	Membrane (2noires+2blanches)	19	x	x	x				123,00
94932300	Membrane (2noires+2blanches)	19				x	x	x	188,00
06996610	Joint "Y"	21	x	x	x	x	x	x	10,90
06630011	O'ring	22	x	x	x	x	x	x	4,30
06630008	O'ring	23	x	x	x	x	x	x	4,30
06630004	O'ring	24	x	x	x				4,30
06630006	O'ring	24				x	x	x	4,30
04431590	Axe	25	x	x	x	x	x	x	139,00
04432590	Silencieux	27	x	x	x	x	x	x	12,80
04456570	Plaque protection	28	x	x	x	x	x	x	18,20
06234002	Vis D4x6mm	29	x	x	x	x	x	x	4,30
06800202	Raccord	30	x	x	x	x	x	x	14,00
04427640	Raccord entrée produit std M1/2"	31	x			x			12,40
04428640	Raccord entrée produit Inox M1/2"	31		x	x			x	39,00
94444630	Goupille	32				x	x	x	4,30

Gamme DPS 120 / DPS 90

ECLATE ANCIENS MODELES DE POMPES **AVANT JUILLET 2012**



Canne d'aspiration DPS AM



0101009001	Canne aspiration complète F1/2"	170,00
0101010001	Canne aspiration DPS90+filtre 50Mesh	220,00
UL10000700	Couvercle + filtre F15x100 DPS90 std	3-1 45,00
VFM3011	Filtre 50Mesh (diam. 89mm) std	3-2 7,30
00407203	Ressort	3-3 11,00

Gamme DPS 120 / 90

Code	Désignation	Rep.	€
PIECES DETACHEES DPS 120 Ancien Modèle (avant 2012)			
74068999	Kit 2 sorties air + produit		167,00
0101009001	Canne aspiration complète F1/2"		170,00
0101010001	Canne aspiration WB (Inox) F1/2" avec filtre 50 Mesh		220,00
AG10000310	Tube INOX	1-1	51,00
0457000400	Bouchon exagonal (serrage tamis)	1-2	9,70
AG10000710	Axe (support tamis)	1-3	102,00
AG10001900	Vis exagonale (fixation filtre)	1-5	6,20
AG10001200	Joint nylon axe filtre	1-7	6,80
AG10000401	Joint de couvercle AZD10/DPS90/120	1-8	9,20
UL300101	Raccord MM 1/4"	1-9	4,90
UL300462	Raccord MM 1/4" INOX	1-9	18,90
UL300351	Robinet à poignée MF 1/4"	1-10	21,80
UL300205	Raccord 90° M1/4" diam6x8"	1-11	6,40
AG100009	Goupille	1-12	4,30
AG10000510	Corps filtre DPS 90/120	1-13	65,00
UL300028	Bouchon teflonné DPS120-1/WB (filtre sans poignée)	1-14	23,10
UL300026	Bouchon teflonné DPS120-3-4/WB (filtre avec poignée)	1-14A	23,10
04470100	Poignée pour filtre	1-14B	90,00
96357503	Vis avec rondelle (chromée)	1-15	4,30
94444630	Goupille	1-16	4,30
06990413	Bouchon 3/8" (pompe standard)	1-17	4,50
06367202	Bouchon 3/8" INOX (version WB)	1-17	9,00
94933290	Joint nylon (les 2)	1-18	20,00
94934290	Bille (les 2)	1-19	37,00
94935290	Soupape refoulement inox (les 2)	1-20	68,00
94930300	Joint torique (les 2)	1-21	4,70
06859803	Raccord MF 3/8" écrou tournant (standard)	1-22	15,20
06859591	Raccord MF 3/8" écrou tournant INOX (version WB)	1-22	44,00
94439631	Couvercle ALU (version standard)	1-24	103,00
94439650	Couvercle ALU + PTFE (version WB)	1-24	124,00
06361081	Écrou DPS90/120	1-27	4,30
06362080	Rondelle Grower	1-28	4,30
94448630	Support membrane (côté produit)	1-29	29,20
06630008	Joint O'Ring	1-30	4,30
94932301	Membranes DDP120 (2 noires + 2 blanches)	1-31/1-32	188,00
94449631	Support membrane (côté air)	1-33	22,30
06996610	Joint "Y" (l'unité)	1-34	10,90
06630011	Joint O'Ring (l'unité)	1-35	4,30
04431590	Axe	1-36	139,00
KITDDPSIL	Silencieux (les 2)	1-37	24,20
96801202	Raccord air M1/4" - pr tuyau d.10mm	1-38	9,30
04422580	Plaque protection	1-39	4,30
06350612	Vis M6x10	1-40	4,30
04456570	Plaque protection	1-41	18,20
06234002	Vis D4x6mm	1-42	4,30
94437632	Corps central (avec bagues noires)	1-43	276,00
94452640	Collecteur supérieur alu (standard)	1-45	94,00
94452650	Collecteur supérieur téflonné (version WB)	1-45	125,00
94441630	Collecteur inférieur alu (standard)	1-46	95,00
94441640	Collecteur inférieur téflonné (version WB)	1-46	125,00
04427640	Raccord entrée produit standard M1/2"	1-47	12,40
04428640	Raccord entrée produit INOX M1/2"	1-47	39,00
06630006	O'Ring	1-49	4,30
94446630	Soupape admission (les 2)	1-50	56,00
94490631	Distributeur air DDP120 (avec vis)	1-51	189,00
ME100001	Câble électrique de mise à la terre	1-52	5,50
74933290	Kit joints DPS120	18-21-30-34-35-49	81,00

Code	Désignation	Rep.	€
PIECES DETACHEES DPS 90 Ancien Modèle (avant 2012)			
74068999	Kit Double sortie air + produit		167,00
0101009001	Canne aspiration complète F1/2"		170,00
0101010001	Canne d'aspiration DPS90 avec filtre 50Mesh		220,00
0102000601	Godet gravité 6 Litres plastique complet		314,00
0102W00600	Godet gravité 6 Litres plastique complet racc.inox		362,00
74935620	Kit de joints DPS 90	18/21/30/34/35/49	63,00
04493020	Filtre produit complet DPS 90 (avec poignée)		263,00
AG10000310	Tube INOX	1-1	51,00
0457000400	Bouchon exagonal (serrage tamis)	1-2	9,70
AG10000710	Axe (support tamis)	1-3	102,00
AG10001900	Vis exagonale (fixation filtre)	1-5	6,20
AG10001200	Joint nylon axe filtre	1-7	6,80
AG10000401	Joint de couvercle AZD10/DPS90/120	1-8	9,20
UL300101	Raccord MM 1/4"	1-9	4,90
UL300462	Raccord MM 1/4" INOX	1-9	18,90
UL300351	Robinet à poignée MF 1/4"	1-10	21,80
UL300205	Raccord 90° M1/4" diam 6x8	1-11	6,40
AG100009	Goupille	1-12	4,30
UL300028	Bouchon teflonné DPS90-1F/FN (filtre sans poignée)	1-14	23,10
UL300026	Bouchon teflonné DPS90-3/4F/FN (filtre+poignée)	1-14A	23,10
04470100	Poignée pour filtre	1-14B	90,00
96357503	Vis avec rondelle (chromée)	1-15	4,30
06990413	Bouchon 3/8" (pompe standard)	1-17	4,50
04935620	Joint (les 2)	1-18	12,80
04930630	Bille (les 2)	1-19	14,60
04931630	Soupape refoulement (les 2)	1-20	42,00
04932630	Joint O'Ring (les 2)	1-21	4,90
06859803	Raccord MF 3/8" écrou tournant (standard)	1-22	15,20
06859591	Raccord MF 3/8" écrou tournant INOX	1-22	44,00
96357500	Vis avec rondelle (chromée)	1-23	4,30
94456582	Couvercle alu (version standard)	1-24	149,00
94414592	Couvercle INOX	1-24	152,00
06361081	Écrou	1-27	4,30
06362080	Rondelle Grower	1-28	4,30
04414600	Support membrane coté produit	1-29	18,90
06630008	Joint O'ring	1-30	4,30
04931620	Membrane DDP90 (2 noires + 2 blanches)	1-31/1-32	123,00
94453581	Support membrane coté air	1-33	19,90
06996610	Joint "Y"	1-34	10,90
06630011	O'Ring	1-35	4,30
04431590	Axe	1-36	139,00
KITDDPSIL	Silencieux (les 2)	1-37	24,20
96801202	Raccord air M1/4" - pr tuyau d.10mm	1-38	9,30
04422580	Plaque protection	1-39	4,30
06350612	Vis M6x10mm	1-40	4,30
04456570	Plaque protection	1-41	18,20
06234002	Vis D4x6mm	1-42	4,30
94410622	Corps central (avec bagues noires)	1-43	208,00
94452640	Collecteur sup. alu DDP90	1-45	94,00
94414650	Collecteur sup. INOX DDP90	1-45	158,00
94441630	Collecteur inf. alu DDP90	1-46	95,00
94416592	Collecteur inf. INOX DDP90 NM	1-46	147,00
04427640	Raccord entrée produit standard M1/2"	1-47	12,40
04428640	Raccord entrée produit INOX M1/2"	1-47	39,00
06630004	O' Ring	1-49	4,30
04933630	Soupape admission (les 2)	1-50	40,00
94490631	Distributeur air DDP90 (avec vis)	1-51	189,00
ME100001	Câble électrique de mise à la terre	1-52	5,50
87500124	Robinet MF 1/4" poignée		21,70

Gamme DPS 70

Modèle

DPS 70C-CN 1:1 7.0 7.0 0,6 à 30 cycles

Raccord air: G1/4"

Raccord produit: G3/8"

Disponible en version solvantée et en version Inox

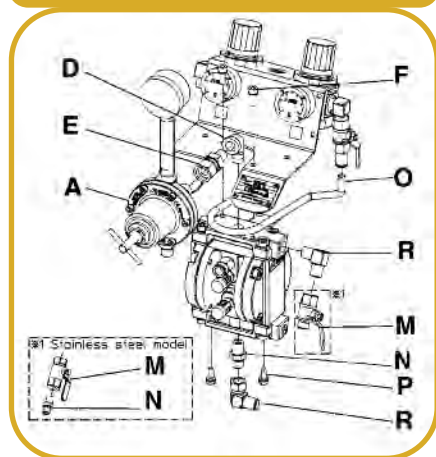
Volume interne de la pompe DDP70 (sans filtre, ni régulateur, ni canne): 75CC



Caractéristiques

- . Débit produit maxi: 7l/min
- . Raccord entrée et sortie produit: F1/4" bsp
- . Rapport: 1/1
- . Débit par cycle: 20cc
- . Facilité et rapidité de rinçage
- . Conception robuste, coût de maintenance réduit
- . Aucun arrêt de production

Accessoires



PR-5BL Régulateur peinture

- **PR-5BL** pour version Aluminium
- **PR-5BLN** pour version Inox

DPS 70-1C

1C: Pompe montée sur cart.

- + 1 régulateur produit PR5-L (ou PR5-LN INOX)
- + 2 régulateurs d'air (pour pompe et pistolet)
- + canne d'aspiration avec filtre
- + système de recirculation
- + 2 systèmes de sécurité (1 soupape de sécurité / 1 vanne d'arrêt)

DPS 70-3C

3C: Pompe montée sur cart. avec roues

- + régulateur produit PR5-L (ou PR5-LN INOX)
- + 2 régulateurs d'air (pour pompe et pistolet)
- + canne d'aspiration avec filtre
- + système de recirculation
- + 2 systèmes de sécurité (1 soupape de sécurité / 1 vanne d'arrêt)

DPS 70-4C

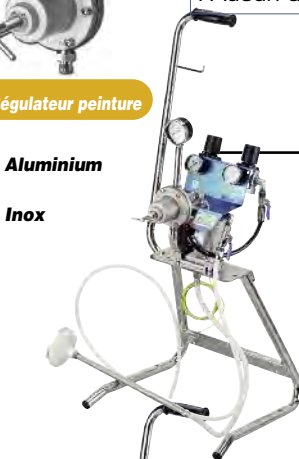
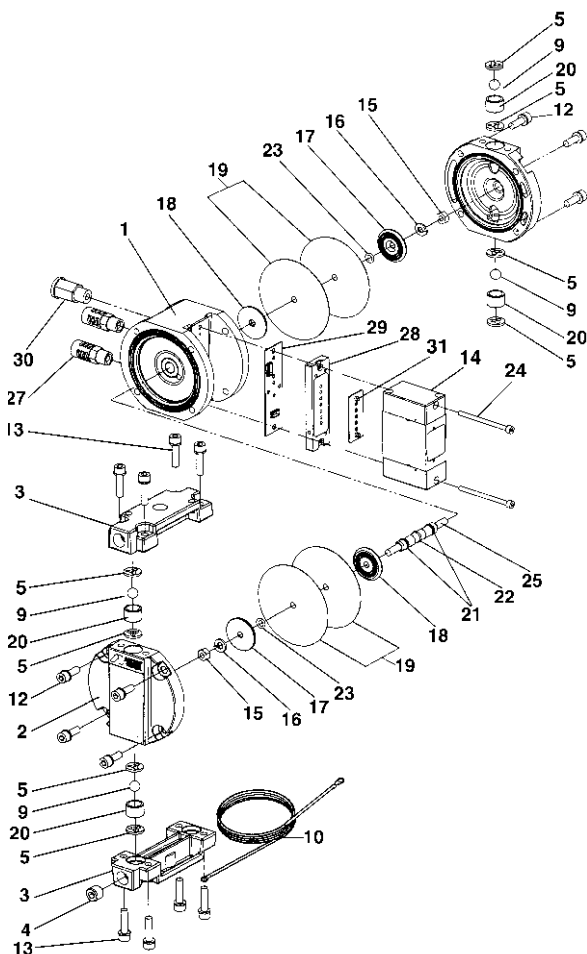
4C: Pompe montée sur equerre murale

- + régulateur produit PR5-L (ou PR5-LN INOX)
- + 2 régulateurs d'air
- + canne d'aspiration avec filtre
- + système de recirculation
- + 2 systèmes de sécurité (1 soupape de sécurité / 1 vanne d'arrêt)

DPS 70-36C

36C: Pompe montée sur cart. avec roulettes avec réservoir plastique gravité (6 Litres - 50 Mesh)

- + régulateur produit PR5-L (ou PR5-LN INOX)
- + 2 régulateurs d'air (pr pompe et pistolet)
- + 1 godet 6L
- + système de recirculation
- + 2 systèmes de sécurité (1 soupape de sécurité / 1 vanne d'arrêt)



DDP / DPS 70C.TE

Code	Modèle	Version	€
14068640	DDP 70B TE	NUE ALU	710,00
14069060	DPS 70-1C TE	SUR CART. ALU avec PR-5B L	1 088,00
14069220	DPS 70-3C TE	SUR CART. AVEC ROUES ALU avec PR-5B L	1 146,00
14069300	DPS 70-4C TE	SUR EQUERRE ALU avec PR-5B L	1 100,00
Version Inox pour base hydro			
14068650	DDP 70BN TE	NUE INOX	1 088,00
14069070	DPS 70-1CN TE	SUR CART. INOX avec PR-5B LN	1 482,00
14069230	DPS 70-3CN TE	SUR CART. AVEC ROUES INOX avec PR-5B LN	1 733,00
14069310	DPS 70-4CN TE	SUR EQUERRE INOX avec PR-5B LN	1 633,00

ENSEMBLES DPS 70C

Code	Ensembles complets	Version	Pistolet	Tuyaux	€
ENS70-10-1C	DPS 70-1C TE	SUR CART. ALU	W101	10 mètres	1 610,00
ENS70-10-3C	DPS 70-3C TE	SUR CART. AVEC ROUES ALU	W101	10 mètres	1 724,00
ENS70-10-4C	DPS 70-4C TE	SUR EQUERRE ALU	W101	10 mètres	1 649,00
Version Inox pour base hydro					
ENS70-10-1CN	DPS 70-1CN TE	SUR CART. INOX	W101	10 mètres	1 909,00
ENS70-10-3CN	DPS 70-3CN TE	SUR CART. AVEC ROUES INOX	W101	10 mètres	2 023,00
ENS70-10-4CN	DPS 70-4CN TE	SUR EQUERRE INOX	W101	10 mètres	1 965,00

Pièces détachées

Code	Désignation	Rep.	DDP-70 B	DDP-70 BN	€
94402581	Couvercle	2	x		99,00
94409720	Couvercle Inox	2		x	186,00
94400583	Collecteur supérieur	3	x		120,00
94409710	Collecteur supérieur Inox	3		x	163,00
06990412	Bouchon	4	x		7,50
96367201	Bouchon Inox	4		x	17,10
94932320	Joint blanc (4 pcs.)	5	x	x	17,50
94932330	Bille Inox (2 pcs.)	9	x	x	12,90
04492830	Câble terre	10	x	x	8,40
06357501	Vis avec rondelle M6	12	x	x	4,30
96357500	Vis avec rondelle M6	13	x	x	4,30
94409650	Distributeur air bleu	14	x	x	147,00
06361060	Ecrou	15	x	x	4,30
06362060	Rondelle frein	16	x	x	4,30
04401592	Rondelle extérieur	17	x	x	15,90
04402592	Rondelle intérieur	18	x	x	15,90
94932340	Membranes (2 pcs.)	19	x	x	99,00
94932310	Siège Inox (2 pcs.)	20	x	x	31,00
06996611	Joint "Y"	21	x	x	9,20
06996640	Joint central	22	x	x	9,20
06630006	Joint O'ring	23	x	x	4,30
96356503	Vis (1 pcs.)	24	x	x	4,30
04405581	Tige	25	x	x	120,00
04432590	Silencieux M1/4"	27	x	x	12,80
04944571	Support distributeur	28	x	x	24,30
04405591	Joint de support	29	x	x	8,80
06801202	Raccord rapide M1/4"	30	x	x	14,00
94409660	Joint plat distributeur	31	x	x	5,50

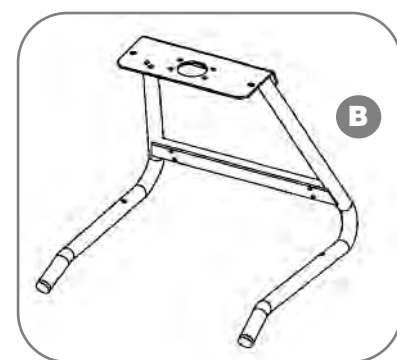
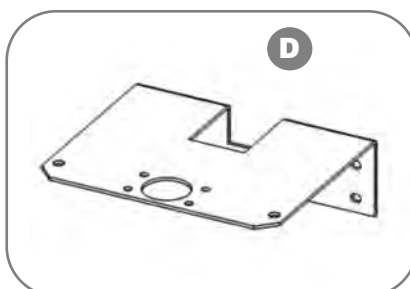
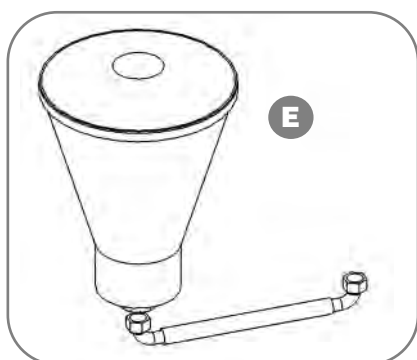
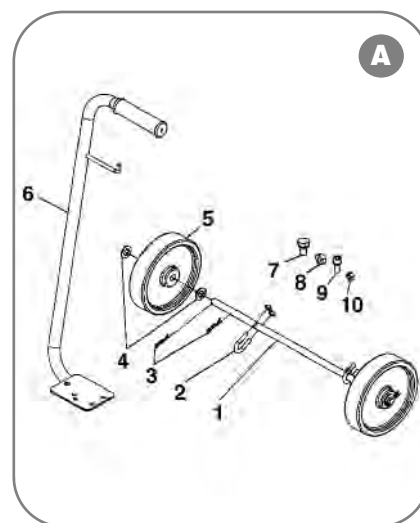
Pièces détachées AM (pompes avant 2012)

Code	Désignation	€
74403580	Kit Billes / Sièges (x 2)	90,00
74403581	Kit joints (rep. 5/23/21/22)	72,00
74403591	Kit membranes x2	152,00
71010175	Canne aspi.+tamis+tuyau F3/8"	129,00
89504000	Equerre murale Inox	115,00

Gamme Industrie pneumatique

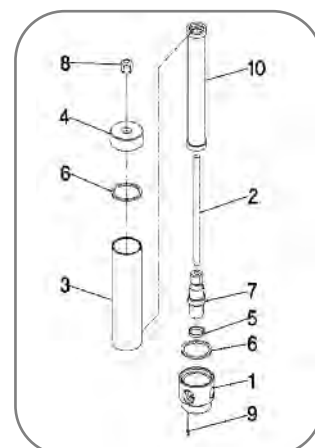
SUPPORTS & ACCESSOIRES pour pompe à membrane

Code	Désignation	€
Pour tous types sur cart. (fig. B):		
04493810	CART. FIXE	84,00
Pour tous types sur roues (fig. A):		
94492770	KIT COMPLET TRANSFO. CART/CHARIOT	244,00
Pour tous types sur équerre (fig. D):		
04459630	EQUERRE MURALE	84,00
06859563	Coude MF1/4" (pour arrivée d'air)	14,00
Pour tous types avec godet (fig. E):		
0102000602	GODET 6L + TUBE + FILTRE DPS-12036C/ CN/ C-WB & DPS-9036G/ GN/ G-WB	210,00
0102000603	GODET 6L + TUBE + FILTRE DPS-7036C/ CN	238,00
VFM61000	Godet 6L plastique seul sans tube	90,00
0040720100	Filtre 50 mesh	7,30



FILTRE PEINTURE pour pompe à membrane

Code	Désignation	Rep.	€
04493020	FILTRE PRODUIT COMPLET		263,00
04493030	Embase	1	58,00
04493040	Support filtre	2	14,00
04493050	Cylindre extérieur	3	50,00
04493060	Bouchon sup. cylindre	4	28,00
04493070	Joint	5	4,30
04493080	Joint de couvercle	6	4,30
04493090	Raccord d'embase	7	29,40
04493800	Vis bouchon	8	7,10
06583006	Goupille	9	3,20



TAMIS PEINTURE pour filtre pour pompe à membrane

Code	Désignation	(Rep 10)	€
VFM2501	Filtre 30 Mesh / 590µ	BLEU ø Ext.25mm / H.155mm	14,30
VFM2502	Filtre 60 Mesh / 250µ	NOIR ø Ext.25mm / H.155mm	14,30
VFM2503	Filtre 100 Mesh / 149µ	JAUNE ø Ext.25mm / H.155mm	14,30
VFM2504	Filtre 150 Mesh / 100µ	ROUGE ø Ext.25mm / H.155mm	14,30
VFM2505	Filtre 200 Mesh / 74µ	BLANC ø Ext.25mm / H.155mm	14,30

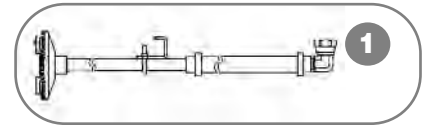


TUBES & CANNES D'ASPIRATION pour pompe à membrane

Code Désignation €

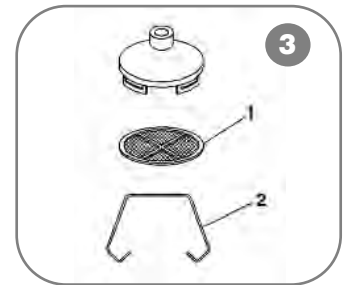
CANNE D'ASPIRATION pour pompes sur cart (A) - sur chariot (B) - sur équerre (D)

04493830	CANNE D'ASPIRATION pour modèle standard alu	Fig. 1	170,00
04494060	CANNE D'ASPIRATION pour modèle Inox et alu anodisé	Fig. 1	220,00
04437930	CANNE D'ASPIRATION pour modèle DSP70C-703C-704C-7036C-N	Fig. 1	120,00



CREPINE COMPLETE pour tous modèles

04637780	Crépine	Fig. 3	45,00
VFM3011	Filtre (50 mesh)	ref. 1	7,30
00407203	Clips fixation filtre canne	ref. 2	11,00

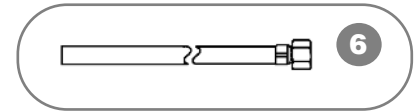
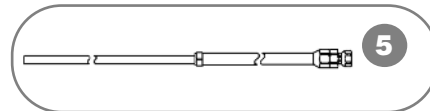
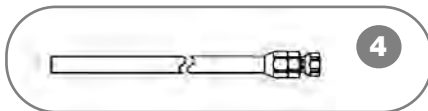


TUYAU DE PURGE pour pompes sur cart (A) - sur chariot (B) - sur équerre (D)

04493850	TUYAU DE PURGE pour modèle standard alu	Fig. 4	27,90
04494090	TUYAU DE PURGE pour modèle Inox et alu anodisé	Fig. 4	43,00

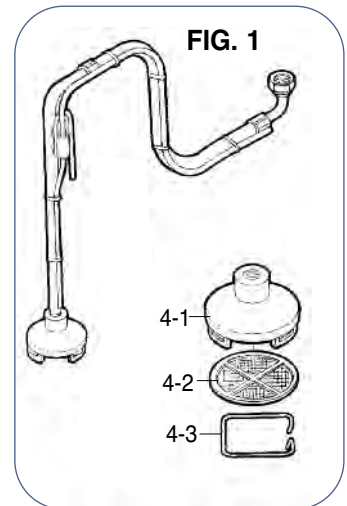
TUYAU DE PURGE pour pompe avec godet (E)

04400280	TUYAU DE PURGE	Fig. 6	15,40
----------	----------------	--------	-------



CANNE D'ASPIRATION avec FILTRE ancienne version (AVANT 2012)

Ancien	Actuel	Désignation	Rep.	€
0101009000	0101009001	CANNE D'ASPIRATION + filtre 50MESH 1/2" 4	4	170,00
UL10000700	04637780	Couvercle complet avec filtre (50 MESH)	4-1	45,00
	00407203	Clips fixation canne	4-3	11,00



TAMIS PEINTURE pour canne aspiration

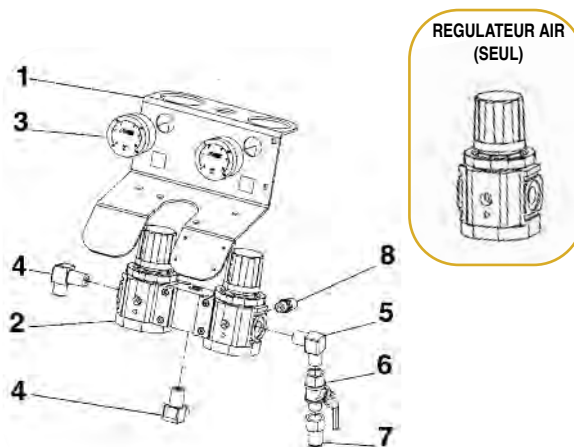
Code Désignation €

VFM3013	Filtre	20Mesh / 840μ	ø 87,5mm Inox	4-2	7,30
VFM3010	Filtre	30Mesh / 590μ	ø 87mm nylon	4-2	7,30
VFM3011	Filtre	50Mesh / 297μ	ø 87mm nylon	4-2	7,30



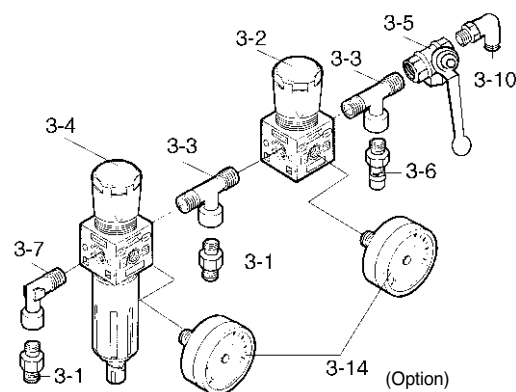
REGULATEUR AIR POMPE A MEMBRANE NM

Code	Désignation	Rep.	€
04492860	Support ensemble régulateur	1	71,00
04492870	Double régulateur d'air	2	183,00
04492890	Régulateur d'air (unité)		78,00
04492910	Manomètre de pression pr régulateur	3	26,50
06858202	Raccord R1/4" G1/4"	4	5,80
06859538	Raccord R1/4" R1/4"	5	5,80
04492920	Robinnet filtre FF1/4"	6	21,00
06809136	Raccord femelle ø10 x Rc1/4"	7	11,40
04492940	Valve de sécurité	8	28,00



PIÈCES REGULATEUR D'AIR AM (0200309901)

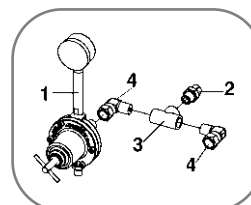
Code	Désignation	Rep.	€
UL30010501	Raccord d'air	3-1	6,80
UI00070000	Régulateur d'air	3-2	76,00
UL300303	Raccord "T" MFM 1/4"	3-3	5,90
UI00070100	Régulateur d'air + filtre	3-4	97,00
UL30034901	Robinnet d'air avc décharge rapide	3-5	50,00
UL30036000	Soupape de sécurité 1/4" - 8 Bars	3-6	31,00
UL300201	Raccord équerre	3-7	10,40
UL300309	Raccord équerre orientable M1/4" - tuyau 10MM	3-10	8,80
02004003	Manomètre 10 Bar	3-14	45,00



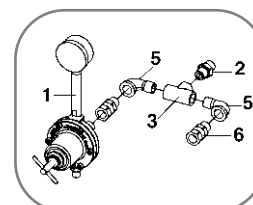
DOUBLE DÉTENDEUR D'AIR

Code	Désignation	Aluminium	Inox	Rep.	€
04493970	DOUBLE DÉTENDEUR	x	A		410,00
04493980	DOUBLE DÉTENDEUR		x	B	588,00
14608200	Régulateur peinture	x		1	363,00
14608210	Régulateur peinture		x	1	573,00

Version ALU. A



Version INOX. B



FILTRE SOUS PISTOLETS

Code	Désignation	€
VLA006225	Porte filtre MF3/8" sans filtre	42,00
F0006000	Porte filtre + 5 filtres 60 microns	51,00
VLA62251414	Porte filtre MF 1/4"	37,00
VLA62251438	Porte filtre M 1/4" F3/8"	37,00
F0012000	Porte filtre + 5 filtres 120 microns	50,00
F0024000	Porte filtre + 5 filtres 240 microns	51,00
F1002510	Filtres 25 microns - 500 mesh (x 10) marron	44,00
F1006010	Filtres 60 microns - 280 mesh (x 10) vert	34,00
F1012010	Filtres 120 microns - 140 mesh (x 10) bleu	34,00
F1024010	Filtres 240 microns - 54 mesh (x 10) blanc	34,00
F1002510K100	Filtres 25 microns - 500 mesh (x 100) marron	390,00
F1006010K100	Filtres 60 microns - 280 mesh (x 100) vert	290,00
F1012010K100	Filtres 120 microns - 140 mesh (x 100) bleu	290,00
F1024010K100	Filtres 240 microns - 54 mesh (x 100) blanc	290,00
86010100	Porte filtre M 3/8" bsp (W20)	99,00
86010150	Porte filtre M 1/4" bsp (W101/WA101/WA200)	99,00



Les filtres sous pistolets HIGH T.E.C sont composés d'un support de filtre et un raccord : F1/4" et M1/4" ou F3/8" et M1/4" ou F3/8" et M3/8", ils permettent de s'intercaler entre le pistolet et le tuyau produit.

Disponibles en 3 filtrations: 280, 140 et 54 mesh (60, 120 et 240 microns).

Filtration très large, utilisable avec les produits hydrodiluable. Support de filtre en Delrin et filtre en Polyamide.

RACCORD RAPIDE PRODUIT INOX

Code	Désignation	€
84436781	Raccord rapide M prod. BP Baion F3/8" bsp	50,00
84436782	Raccord rapide F prod. BP Baion M3/8" bsp	86,00

INOX



PR-5BL / PR-5BL N Régulateur produit

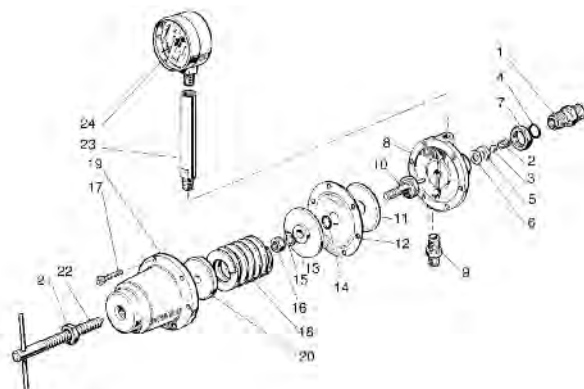
Code	Désignation	Rep.	€
14608200	REGULATEUR PEINTURE PR5 L standard alu		363,00
14608210	REGULATEUR PR5 L N Inox (pour hydro)		573,00
04700450	Raccord entrée produit (Inox)	1	82,00
04701451	Ressort de bille (Inox)	2	13,40
04702450	Bille carbure	3	18,10
96639514	Joint O' ring	4	14,60
94703450	Siège carbure	5	61,00
94704450	Joint plat	6	4,30
04731450	Contre ecrou	7	9,00
94705451	Corps alu (PR5 standard)	8	133,00
94705460	Corps téflonné (PR5L)	8	S/ DEMANDE
94724451	Corps Inox (PR5LN)	8	382,00
04754450	Raccord M1/4"-M3/8" standard (pour PR5L)	9	21,00
04707450	Axe support membrane	10	61,00
04708450	Support de membrane (noir)	11	15,60
04976440	Membrane	12	39,00
04709451	Support de membrane (laiton)	13	12,40
06995905	Joint O'Ring	14	4,30
06500802	Rondelle frein	15	4,30
06383086	Ecrou membrane	16	4,30
96357480	Vis	17	4,30
94720440	Ressort pression (vert) 6bar	18	21,20
04711451	Couvercle	19	26,80
04713450	Siège ressort	20	24,50
04717501	Ecrou	21	4,30
04970440	Manette de réglage	22	29,00
04725450	Tube porte manomètre	23	63,00
04755451	Manomètre seul 0-6 bar RAC 1/4" PR3/4/5	24	42,00

Caractéristiques

- . Bonne précision de réglage
- . Facile à rincer: conception limitant les rétentions
- . Changement de teintes rapide
- . Très grande durabilité: bille Inox & siège en carbure
- . Répond aux directives ATEX & CE

Caractéristiques techniques

- Débit maxi. **2.0 l/min**
- Pression **De 0 à 3.0 bar**
- Raccord produit **G 3/8" B**
- Pression maxi d'entrée **25 bar**



PR-B5 / PR-B5 N Régulateur de retour produit

Code	Désignation	Rep.	€
14418851	REGULATEUR DE RETOUR PROD. PR-B5 standard		456,00
14418861	REGULATEUR DE RETOUR PROD. PR-B5 N WB Inox		549,00
04700450	Raccord entrée produit	1	82,00
96639514	Joint O' ring	4	14,60
94703450	Siège carbure	5	61,00
94704450	Joint plat	6	4,30
04731450	Ecrou	7	9,00
04737450	Clapet carbure	10	17,70
04708450	Support de membrane (noir)	11	15,60
04976440	Membrane	12	39,00
04709451	Support de membrane (laiton)	13	12,40
06995905	Joint O'Ring	14	4,30
06500802	Rondelle frein	15	4,30
06383086	Ecrou membrane	16	4,30
96357480	Vis	17	4,30
94720440	Ressort pression (vert) 6bar	18	21,20
94711451	Couvercle	19	26,80
04713450	Siège ressort	20	24,50
04717501	Ecrou	21	4,30
04970440	Manette de réglage	22	29,00
04725450	Tube porte manomètre	23	63,00
07201092	Manomètre seul 0-6 bar RAC 1/4"	24	42,00
UL30010600	Raccord 1/4" - G3/8"	25	6,70

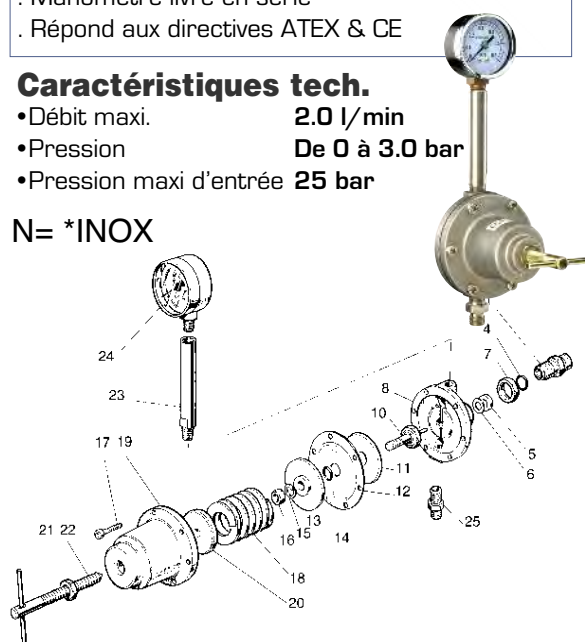
Caractéristiques

- . Maintien une pression constante sur la ligne
- . Bonne précision de réglage
- . Manomètre livré en série
- . Répond aux directives ATEX & CE

Caractéristiques tech.

- Débit maxi. **2.0 l/min**
- Pression **De 0 à 3.0 bar**
- Pression maxi d'entrée **25 bar**

N= *INOX





Rinçage et réinitialisation rapide

FCV-31 / FCV-31 N-S1 (*Inox)

FCV 31 N-S1 (1:1) - FCV 31 N-S1 R4 (4:1) - FCV 31 N-S1 R8 (8:1)

Caractéristiques techniques

- Raccord air tuyau **4-6**
- Débit maxi. **2l/min**
- Raccord entrée **G 3/8" M**
- Raccord sortie **G 1/4" F**
- Pression maxi entrée **25Bar**

Caractéristiques

- . Rinçage rapide
- . Grande précision de réglage
- . Faible coût d'exploitation
- . Compatible hydrodiluable et solvant
- . Entretien aisé
- . Conforme aux normes ATEX / CE

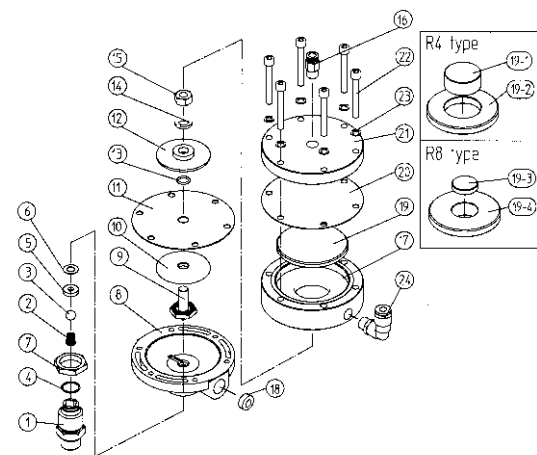
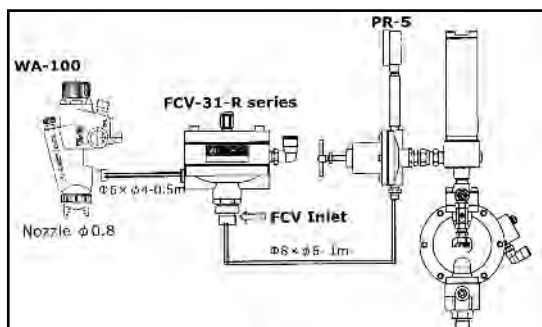
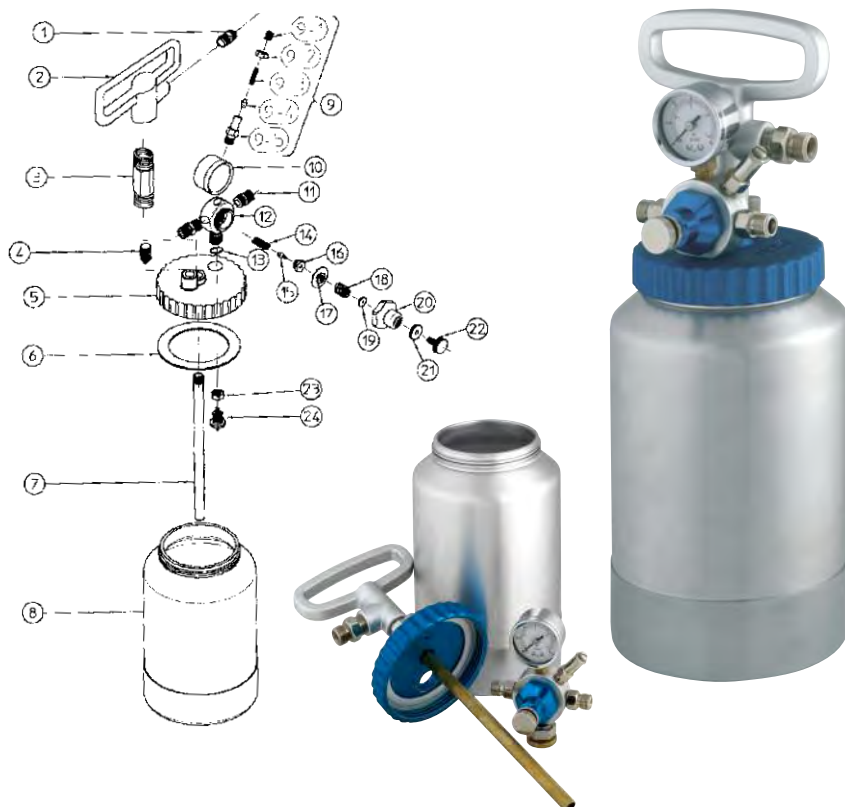


Schéma d'installation



Code	Désignation	Rep.	€
14418940	FCV31N-S1 REGUL. PROD. PILOTE INOX 1/1		785,00
14418950	FCV31N-S1-R4 REGUL. PROD. PILOTE INOX 4/1		785,00
14418960	FCV31N-S1-R8 REGUL. PROD. PILOTE INOX 8/1		785,00
86010170	Filtre complet M1/4" bsp		255,00
04700450	Raccord entrée produit (Inox)	1	82,00
04701451	Ressort de bille (Inox)	2	13,40
04702450	Bille carbure	3	18,10
96639514	Joint O'ring PTFE	4	14,60
94703450	Siège carbure	5	61,00
94704450	Joint plat	6	4,30
04731450	Ecrou	7	9,00
04707450	Axe support membrane	9	61,00
04708450	Support de membrane (noir)	10	15,60
04976440	Membrane	11	39,00
04709451	Support de membrane (laiton)	12	12,40
06995905	Joint O'ring	13	4,30
06500802	Rondelle grower	14	4,30
06382086	Ecrou membrane	15	4,30
96801161	Raccord air pilotage M/8" D4x6mm	16	11,20
94757410	Couvercle	17	110,00
94757500	Joint plat sortie produit	18	17,80
94758410	Support de membrane pr 1/1	19	59,00
94759410	Pièce membrane	20	24,00
96350540	Vis	22	4,30
96500502	Bague	23	4,30
06800161	Raccord coudé rinçage M1/8" D 4x6mm	24	12,90
84418504	Kit 4/1	19-A	146,00
84418508	Kit 8/1	19-B	146,00
84418512	Kit 12/1		146,00

PC 18 D



Caractéristiques

- . Réglage précis de la pression produit
- . Entretien aisé
- . Conforme aux normes ATEX / CE

Caractéristiques techniques

- Pression maxi d'utilisation **3.5 bar**
- Capacité (litres) **2.0**
- T° mini. de travail **5° C**
- T° maxi de travail **40° C**
- Raccord produit **G 3/8" (PF3/8)**

Code	Désignation	Rep.	€
14018900	GODET SOUS PRESSION	PC 18D	499,00
94056350	Raccord Produit	PC 18D	1 39,00
94065350	Raccord Produit inox	PC 18DT	1 64,00
94055350	Poignée	PC 18D/ PC 18DT	2 73,00
94057350	Raccord de poignée	PC 18D	3 28,20
94066350	Raccord de poignée inox	PC 18DT	3 49,00
94003350	Robinet de purge	PC 18D/PC 18DT	4 8,80
94053350	Couvercle	PC 18D/PC 18DT	5 211,00
94900210	Joint de couvercle (x 2)	PC 18D/PC 18DT	6 6,50
94001350	Tube plongeur	PC 18D	7 16,50
94067350	Tube plongeur inox	PC 18DT	7 46,00
94000351	Cuve	PC 18D	8 278,00
94007350	Soupape de sécurité	PC 18D/PC 18DT	9 36,00
04012350	Bouchon	PC 18D/PC 18DT	9-1 5,20
04011350	Ecrou	PC 18D/PC 18DT	9-2 8,20
04010350	Ressort valve de sécurité	PC 18D/PC 18DT	9-3 52,00
04009350	Siège valve de sécurité	PC 18D/PC 18DT	9-4 5,20
04008350	Corps valve de sécurité	PC 18D/PC 18DT	9-5 52,00
94048400	Manomètre 0-4 bar	PC 18D/PC 18DT	10 73,00
94027350	Raccord air	PC 18D/PC 18DT	11 14,40
94049350	Corps de régulateur d'air	PC 18D	12 205,00
94063350	Corps de régulateur d'air inox	PC 18DT	12 231,00
06631012	Joint (x1)	PC 18DT	13 4,50
04016350	Ressort clapet	PC 18D/PC 18DT	14 10,60
04017350	Siège	PC 18D/PC 18DT	15 9,40
04018350	Guide clapet	PC 18D/PC 18DT	16 11,60
04019350	Membrane	PC 18D/PC 18DT	17 20,50
04023350	Ressort pression	PC 18D/PC 18DT	18 5,00
04038350	Guide ressort	PC 18D/PC 18DT	19 4,80
04024350	Couvercle de membrane	PC 18D/PC 18DT	20 28,20
04025350	Ecrou	PC 18D/PC 18DT	21 6,40
04026350	Bouton réglage	PC 18D/PC 18DT	22 11,10
94058350	Ecrou	PC 18D	23 7,40
94068350	Ecrou inox	PC 18DT	23 12,50
04904151	Ensemble soupape	PC 18D	24 53,00
94069350	Ensemble soupape inox	PC 18DT	24 73,00

Code	Désignation	Rep.	€
W5100101000	RESERVOIR INOX HWA sans agitateur	10 Litres	1 971,00
W5110101000	RESERVOIR INOX HWA sans agitateur	45 Litres	2 606,00
W5120101000	RESERVOIR INOX HWA sans agitateur	60 Litres	2 961,00

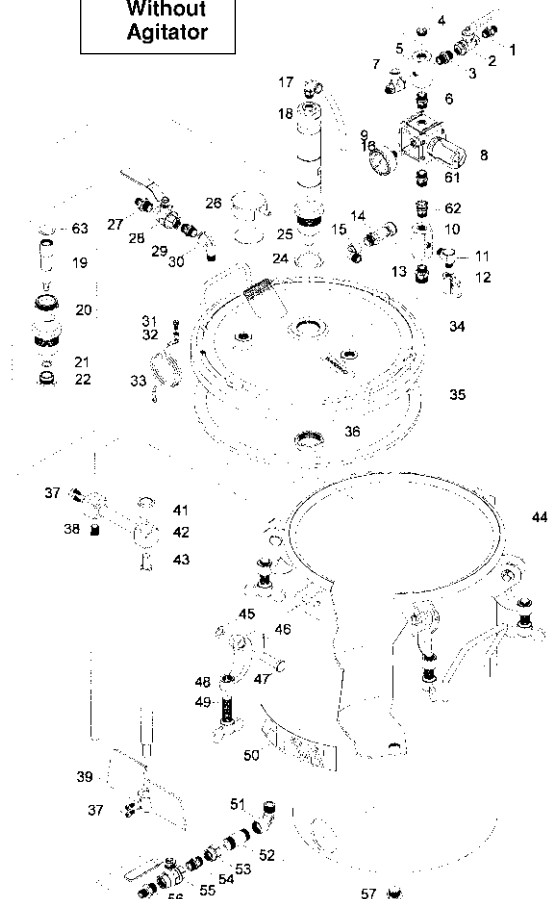
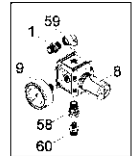
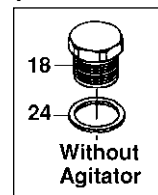
Disponibles jusqu'à épuisement des stocks.
Nous consulter pour connaître les conditions
spéciales attractives !

Pièces détachées

0200409300	Kit sortie basse	10/45/60 L	217,00
0200309200	Kit détenteur air pistolet	10/45/60 L	123,00
UL30010501	Raccord 1/4"MM	10/45/60 L	1 6,80
UL300351	Valve 2 voies 1/4"	10/45/60 L	2 21,80
UL30016600	Raccord 1/4" 3/8" MM	10/45/60 L	3 4,30
06990413	Bouchon 3/8"	10/45/60 L	4 4,50
UL30003200	Raccord jonction	10/45/60 L	5-10 88,00
UL30010200	Raccord 3/8"	10/45/60 L	6 4,30
UL300014	Raccord	6-1	5,80
06859803	Raccord F 3/8"	6-2	15,20
UI00056000	Réglage agitateur	10/45/60 L	7 97,00
UI00080000	Régulateur air 3/8"	10/45/60 L	8 105,00
UI00070000	Régulateur air pompe 1/4"	10/45/60 L	8 76,00
02004003	Manomètre 0-10 BAR	10/45/60 L	9 45,00
UL30020300	Raccord 90° 1/4" MF	10/45/60 L	11 4,70
UL300353	Valve 2 voies 1/4" MF	10/45/60 L	12 6,70
UL30021000	Raccord 1/2" -3/8" MM	10/45/60 L	13 4,30
UL30035900	Valve sécurité (soupape)	10/45/60 L	14 68,00
UL300202	Raccord 90° 3/8" MF	10/45/60 L	15 6,30
00100032	Tuyau 8x10	10/45/60 L	16 4,30
UL300309	Raccord équerre orientable	10/45/60 L	17 8,80
0000R60000	Moteur + Réducteur	10/45/60 L	18 1 297,00
0000R11000	Axe moteur air	10/45/60 L	19 348,00
0000R21000	Support axe moteur	10/45/60 L	20 287,00
0000R70000	Joint	10/45/60 L	21 155,00
0000R90000	Ecrou	10/45/60 L	22 35,00
1000R40000	Joint	10/45/60 L	24 4,30
30320004511100	Joint	10/45/60 L	25 21,80
30320004510900	Bouchon remplissage	10/45/60 L	25-26 163,00
UL300458	Raccord 3/8" MM	10/45/60 L	27-56 22,30
UL30091000	Valve 2 voies 3/8" FF	10/45/60 L	28-55 75,00
UL300454	Raccord 3/8"	10/45/60 L	29-54 22,30
UL300479	Raccord 90° 3/8" MF	10/45/60 L	30 25,60
UL300606	Vis M 6x10	10/45/60 L	31 4,30
UL300702	Ecrou	10/45/60 L	32 4,30
ME100001	Cable électrique de mise à la terre	33	5,50
30320004511201	Joint couvercle	45/60L	35 58,00
30320001011201	Joint couvercle	10 L	35 41,00
1000R10000	Ecrou	10 L	36 81,00
UL30062300	Vis M 6x10	10/45/60 L	37 4,30
UL30062200	Vis M 4x30	37-1	4,30
30320006020300	Tube aspiration	60 L	38 50,00
30320004520300	Tube aspiration	45 L	38 48,00
30320001020300	Tube aspiration	10 L	38 45,00
000R345100	Hélice	45/60 L	39 153,00
000R310100	Hélice	10 L	39 145,00
UL30070700	Ecrou M4	10/45/60 L	40 4,30
0401070100	Bague	10/45/60 L	41 4,30
000R545100	Support tube	45 L	42 209,00
000R510100	Support tube	10 L	42 196,00
0000R41000	Axe	10 L	43 105,00
0000R44500	Axe	45 L	43 124,00
0000R46000	Axe	60 L	43 153,00
30020004510	Papillon	10/45/60 L	48 4,30
UL30046500	Raccord 90° 3/4 " MF	10/45/60 L	51 31,00
UL30003300	Tube 3/4"	10/45/60 L	52 115,00
30320004511300	Bouchon 3/4"	10/45/60 L	57 45,00
UL300018	Raccord 1/4" 3/8" MM	10/45/60 L	58 7,70
UL30010600	Raccord 90° 1/4 " MF	10/45/60 L	59 6,70
0475050110	Raccord 1/4"-3/8"	10/45/60 L	60 13,10
30020004510400	Papillon complet	10/45/60 L	46 à 49 119,00
0000R65000	Joint moteur	10/45/60 L	63 6,80
0447012100	Bouchon obturateur	10/45/60 L	A 40,00

Vue ancienne gamme

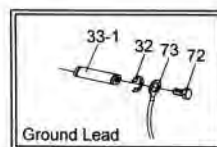
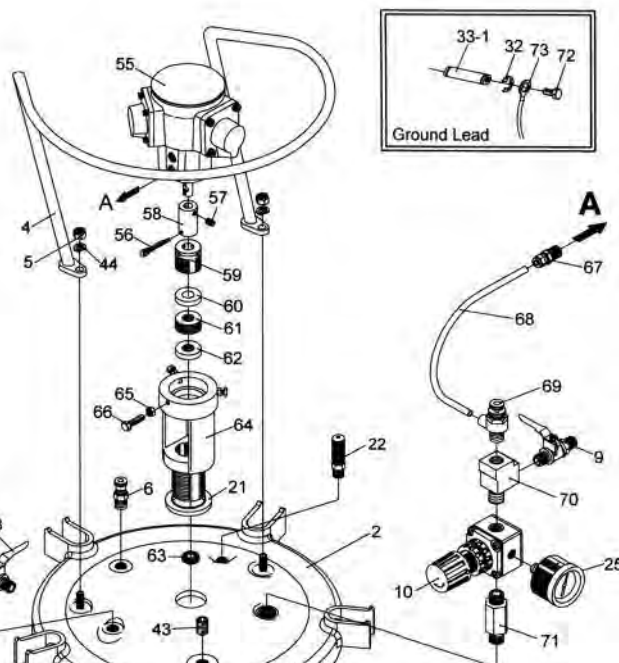
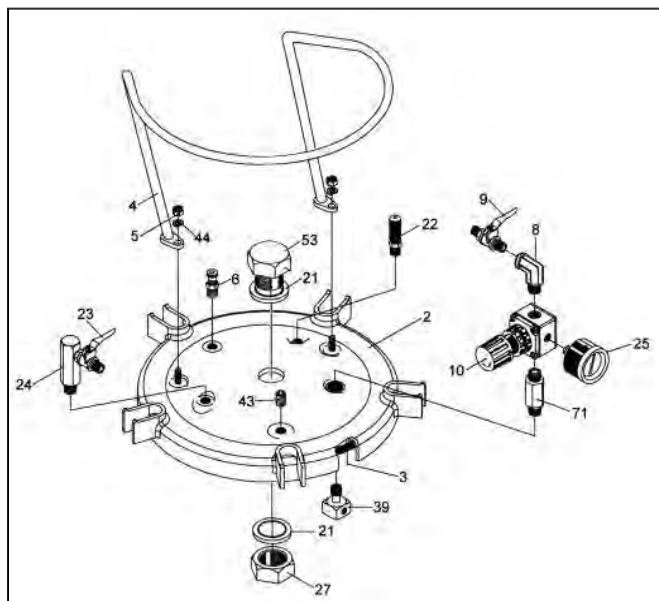
Kit réglage de pistolet





MN: avec agitateur pneumatique

N: sans agitateur pneumatique

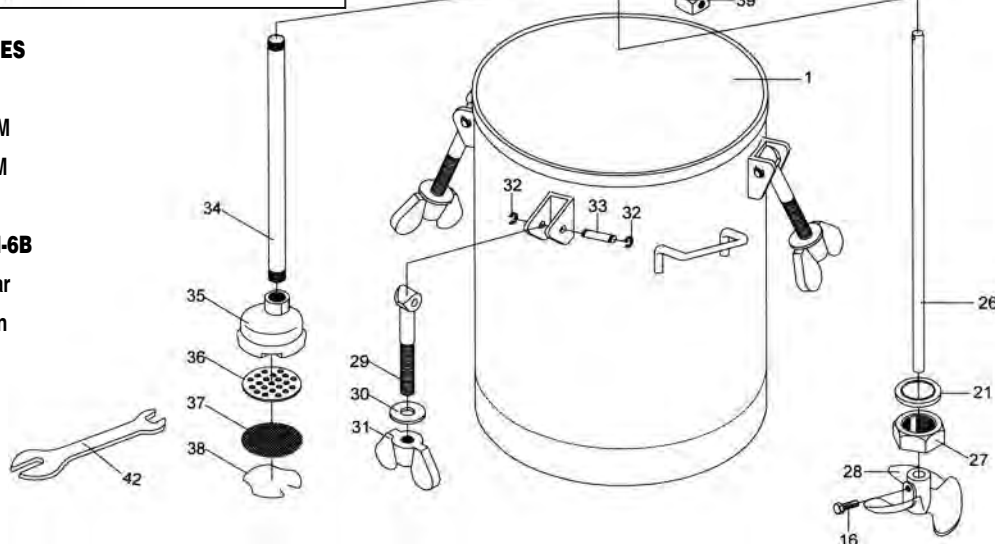
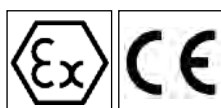


CARACTERISTIQUES TECHNIQUES

- Pression maxi. d'utilisation **7 Bar**
- Entrée d'air **G 1/4" M**
- Sortie produit **G 3/8" M**

AGITATEUR PNEUMATIQUE - AM-6B

- Pression fonctionnement **1 ± 5 bar**
- Consommation d'air **15 l/min**
- Pression air maxi **7 Bar**



Code	Désignation	Capacité	Version					€	
			10N	10MN	30N	30MN	50N	50MN	
14972600	PET-10N RESERVOIR PRESSION INOX	10 L							1 784,00
14972630	PET-30N RESERVOIR PRESSION INOX	30 L							2 372,00
14972660	PET-50N RESERVOIR PRESSION INOX	50 L							2 900,00
14972620	PET-10MN RESERVOIR PRESSION INOX	10 L							2 372,00
14972650	PET-30MN RESERVOIR PRESSION INOX	30 L							3 023,00
14972680	PET-50MN RESERVOIR PRESSION INOX	50 L							3 477,00
04015110	Joint couvercle	rep. 3	x	x					24,80
04015240	Joint couvercle	rep. 3			x	x			31,00
04016170	Joint couvercle	rep. 3					x	x	47,00
04015250	Poignée	rep. 4			x	x			105,00
04019250	Poignée	rep. 4	x	x					76,00
04016180	Poignée	rep. 4					x	x	133,00
04015140	Ecrou	rep. 5	x	x	x	x	x	x	4,30
04015150	Valve de décharge	rep. 6	x	x	x	x	x	x	10,10
04015460	Coude MF1/4"	rep. 8	x		x		x		7,30
04015170	Valve 2 voies 1/4" (entrée d'air)	rep. 9	x	x	x	x	x	x	16,60
94015180	Régulateur pression d'air	rep. 10	x	x	x	x	x	x	53,00
04019040	Vis	rep. 16		x		x		x	4,30
04019100	Joint bouchon centrale	rep. 21	x	x	x	x	x	x	10,60
94016390	Valve sécurité	rep. 22	x	x	x	x	x	x	17,80
04015450	Valve 2 voies 1/4" (sortie produit)	rep. 23	x	x	x	x	x	x	39,00
04015470	Raccord sortie produit	rep. 24	x	x	x	x	x	x	31,00
04016190	Manomètre 0-10 bar	rep. 25	x	x	x	x	x	x	11,80
04016400	Axe	rep. 26 (56+57+58)		x					48,00
04016410	Axe	rep. 26 (56+57+58)				x			56,00
04016420	Axe	rep. 26 (56+57+58)						x	74,00
04019120	Ecrou centrale	rep. 27	x	x	x	x	x	x	28,40
04016430	Hélice	rep. 28		x		x		x	13,10
04015490	Vis à oeil	rep. 29	x	x	x	x	x	x	23,10
04016200	Rondelle	rep. 30	x	x	x	x	x	x	4,30
04016210	Manette de blocage	rep. 31	x	x	x	x	x	x	31,00
94020220	Circlips	rep. 32	x	x	x	x	x	x	4,30
94020230	Axe	rep. 33	x	x	x	x	x	x	4,30
04016440	Axe	rep. 33-1	x	x	x	x	x	x	5,50
04016450	Tube d'aspiration 10L	rep. 34	x	x					27,20
04016460	Tube d'aspiration 30L	rep. 34			x	x			36,00
04016470	Tube d'aspiration 50L	rep. 34					x	x	40,00
04015270	Couvercle de tamis	rep. 35			x	x	x	x	12,80
04016260	Couvercle de tamis	rep. 35	x	x					10,60
04015280	Support de tamis	rep. 36			x	x	x	x	4,30
04016270	Support de tamis	rep. 36	x	x					4,30
04015290	Filtre (40 Mesh)	rep. 37			x	x	x	x	4,30
04016280	Filtre (40 Mesh)	rep. 37	x	x					4,30
04015300	Ressort de tamis	rep. 38			x	x	x	x	4,30
94016290	Ressort de tamis	rep. 38	x	x					4,30
04016310	Défecteur d'air	rep. 39	x	x	x	x	x	x	9,60
06500804	Rondelle frein	rep. 44	x	x	x	x	x	x	4,30
04016480	Bouchon centrale couvercle	rep. 53	x		x		x		76,00
AM-6B	Moteur agitateur	rep. 55		x		x		x	s/dde
06574020	Goupille élastique	rep. 56		x		x		x	4,30
04016490	Vis	rep. 57		x		x		x	4,30
04017400	Manchon d'accouplement	rep. 58		x		x		x	9,60
04017410	Vis serrage joint	rep. 59		x		x		x	14,60
04017420	Rondelle femelle	rep. 60		x		x		x	4,30
04017430	Joint	rep. 61		x		x		x	8,80
04017440	Rondelle mâle	rep. 62		x		x		x	4,30
04017450	Joint O Ring	rep. 63		x		x		x	4,30
04017460	Support moteur	rep. 64		x		x		x	195,00
04017470	Ecrou	rep. 65		x		x		x	4,30
04017480	Vis	rep. 66		x		x		x	81,00
04017490	Raccord instanté M1/4" Tuy. 10mm	rep. 67		x		x		x	4,50
04018100	Tuyau 8x10	rep. 68		x		x		x	4,30
04018110	Réglage vitesse agitateur	rep. 69		x		x		x	27,00
04018120	Raccord de jonction	rep. 70		x		x		x	6,20
04018130	Raccord de jonction	rep. 71	x	x	x	x	x	x	13,60
04018140	Vis	rep. 72	x	x	x	x	x	x	4,30
04018150	Câble de mise à la terre	rep. 73	x	x	x	x	x	x	4,30
74972699	Kit détenteur air pistolet		x	x	x	x	x	x	123,00

RSPG 10



Caractéristiques

- . Réservoir en acier avec traitement anticorrosion
- . Seau interne plastique gradué 6L
- . Robinet de coupure d'air général
- . Rinçage tuyau peinture sans démontage

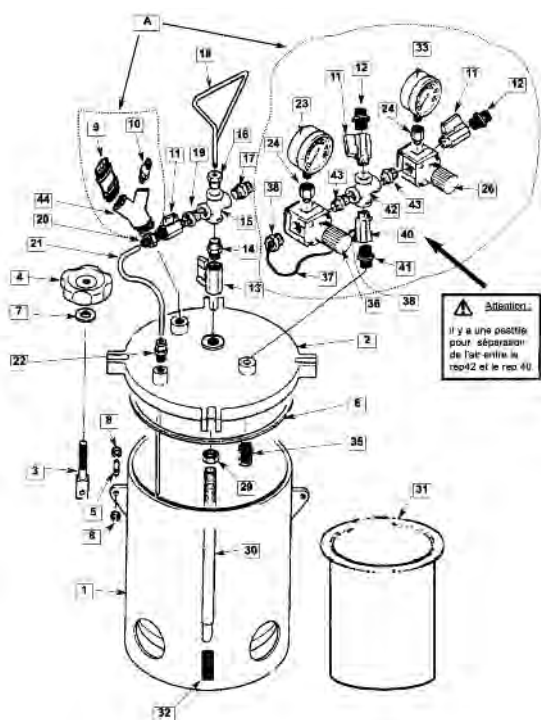
Caractéristiques techniques

- Seau interne de 6L en polypro gradué pour produits à l'eau
- Finition noire
- Rinçage tuyau peinture sans démontage
- Sortie produit haute M3/8"
- Sortie air M1/4" / Sortie produit haute M3/8"
- 1 Détendeur d'air de 0 à 7 bar
- 1 Détendeur produit de 0 à 3 bar
- Dimensions intérieures : diam. 212mm x H262mm

Code	Désignation	Rep.	€
85500011	RSPG 10 SORTIE BASSE 350 x H 641		978,00

Pièces détachées

87050101	Cuve seule nue (sans attaches)	1	344,00
87050102	Couvercle seul nu	2	195,00
87050103	Attache de couvercle	3	13,90
87050104	Manette noire de fermeture	4	21,10
87050105	Axe pour attache	5	7,70
75010012	Joint de couvercle (blanc + noir)	6	42,00
87050107	Rondelle	7	6,50
87050108	Circlips d'axe	8	4,30
77050109	Soupape de sécurité 4 bars M3/8 + reduc 1/4"	9	12,40
87050110	Robinet de purge	10	10,90
87050111	Robinet MF1/4"	11	22,70
87040090	Raccord MM 1/4"	12	10,90
87050113	Robinet FF 3/8"	13	24,20
87050114	Raccord MM 3/8"	14	10,90
87250052	Croix FFFF 3/8"	15	19,80
87040250	Raccord MM 3/8"	17	10,90
87050118	Poignée	18	22,70
87050119	Réduction M 3/8" - F1/4"	19	9,40
87050120	Raccord M1/4" tuyau 4/6 rilsan	20	10,90
87050121	Tuyau rilsan 4/6 mm rinçage lg 50cm	21	7,70
87050122	Raccord M1/4" passage 6 mm"	22	10,90
87050123	Manomètre press. produit 0 à 4 bars	23	39,00
87050124	Réduction M1/8 - F1/4	24	16,50
87050125	Raccord Y MFF 1/4"	25	12,40
87050126	Détendeur d'air 0 à 8 bar pression air pistolet	26	102,00
87050127	Support de détendeur	27	24,20
87050128	Ecrou de support de détendeur	28	13,90
87050129	Ecrou de tube plongeur	29	6,50
87050130	Tube plongeur seul (option à mettre sur plongeur)	30	45,00
87050131	Seau intérieur de 6 Litres (x 10)	31	49,00
87050231bis	Seau aluminium 5 litres avec anse (x 1)	31 bis	25,90
87050132	Filtre crépine 50 mesh	32	12,40
87050133	Manomètre air pistolet 0 à 12 bars	33	39,00
05847521	Filtre anti-retour produit	35	25,90
89050034	Régulateur air 0 à 4 bar pression produit	36	82,00
87090020	Tube rilsan 4/6mm (au mètre)	37	4,90
87370010	Raccord coudé M1/4" pour tube 4/6mm	38	9,40
87050134	Té MFF 1/4"	40	7,70
87290030	Union 3 pièces M1/4" x M1/4"	41	14,50
87250050	Croix FFFF 1/4"	42	16,50
87280010	Raccord M-F 1/4"	43	6,50
ZYFMF14	Raccord "Y" MFF 1/4" (option)	44	18,40
87330030	Raccord "Y" MFF 3/8"	44	18,40
77050200	Ensemble détendeurs d'air assemblé	A	389,00
87050150	Kit de 4 roulettes orientables	B	93,00
85500026	Seau intérieur de 18L (RSPG 25)		49,00



PET 10 (10 L) / RSP I (4L)



Caractéristiques techniques

• Capacité	10 L
• Seau interne INOX 304	8.5 l
• Pression air	4.0 bar
• Raccord entrée/sortie air	G 1/4"
• T°	5~40°C
• Raccord sortie produit	G 3/8"
• Poids	11Kg
• Dimensions	310x310x565 mm

Réservoir en acier avec passage Inox et seau intérieur en Inox



Caractéristiques

- . Fabrication robuste
- . Surface interne propre et ultra lisse
- . Seau interne en Inox 304
- . Passage produit en acier inoxydable
- . Poignée centrale permettant un transport facile
- . Livré avec 2 régulateurs et 2 manomètres

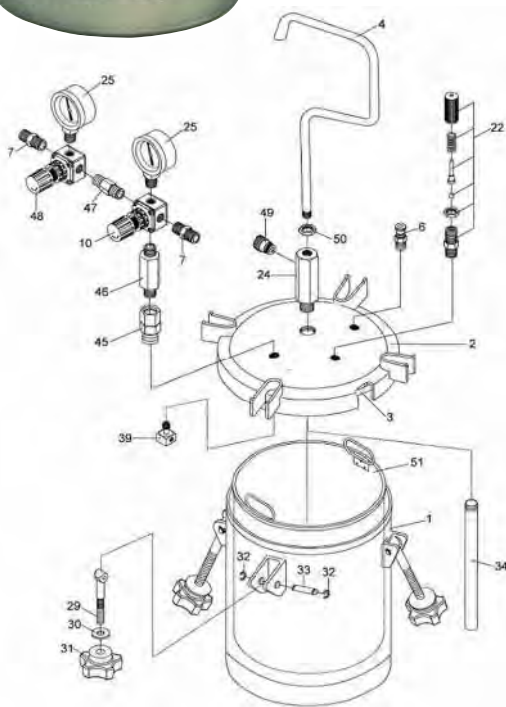
RESERVOIR PET 10

ENS PET10	ENSEMBLE PRET A PEINDRE	1 244,00
	PET 10 + W200 + Tuyauterie 10m	

Code	Désignation	Rep.	€
14972400	RESERVOIR PRESSION PET 10		778,00

Pièces détachées

94020010	Assemblage du couvercle	2	143,00
94020200	Joint	3	22,60
94020020	Poignée	4	17,80
94020030	Robinet de purge	6	8,30
94020210	Raccord air MM1/4"	7	7,30
94015180	Régulateur de pression produit	10	53,00
94016390	Valve de sécurité	22	17,80
94020040	Tube sortie produit (acier Inoxydable)	24	23,60
94016020	Manomètre	25	16,60
94020190	Axe avec oeillet	29	4,90
94020060	Rondelle plate	30	4,30
94020070	Manette de blocage	31	23,60
94020220	Circlips	32	4,30
94020230	Axe	33	4,30
94020090	Tube produit (acier Inoxydable 1/2")	34	27,20
94016310	Diffuseur d'air	39	9,60
94020100	Raccord tournant	45	9,60
94020110	Raccord liaison	46	10,10
94020120	Raccord liaison	47	4,30
94020130	Régulateur de pression	48	53,00
94020140	Raccord peinture (acier Inoxydable M3/8)	49	8,30
94020160	Ecrou	50	4,30
94020170	Intérieur du réservoir	51	104,00



RESERVOIRS 4 Litres (*Inox) (pièces sur dde)

Code	Désignation	€
VKISPT410	RESERVOIR PRESSION INOX 4L AVEC AGITATEUR	1 323,00
VKISPT400	RESERVOIR PRESSION INOX 4L SANS AGITATEUR	977,00

Pièces détachées

VKISPAR001	Soupape de sécurité	1	20,10
VKISPAR002	Robinet décharge	2	12,00
VKISPAR006	Joint de couvercle	6	21,70
VKISPAR011	Régulateur pression produit	11	53,00
VKISPAR012	Robinet air	12	20,20
VKISPAR019	Axe agitateur	19	35,00
VKISPAR024	Support moteur	24	98,00
VKISPAR020	Moteur agitateur		356,00



Modèles 32x1R / 32x2R

Caractéristiques techniques

- Puissance 3200W
- Voltage 240V
- Intensité 13,3A
- Poids 19,4Kg
- Variateur de T° 0-82 C°
- T° limitée à 106 C°



Caractéristiques

- . Importante réduction de la viscosité de la peinture
 - . Meilleure épaisseur du vernis et réduction du nombre d'applications
 - . Réduction de la pression et meilleure atomisation de la peinture
 - . Baisse de la consommation de diluant
 - . Diminution du temps de séchage
 - . Existe en version 1 passage et 2 passages produit
- Ces réchauffeurs sont fabriqués selon les normes antidéflagrantes.
L'utilisation de différentes qualités de peinture et diluants



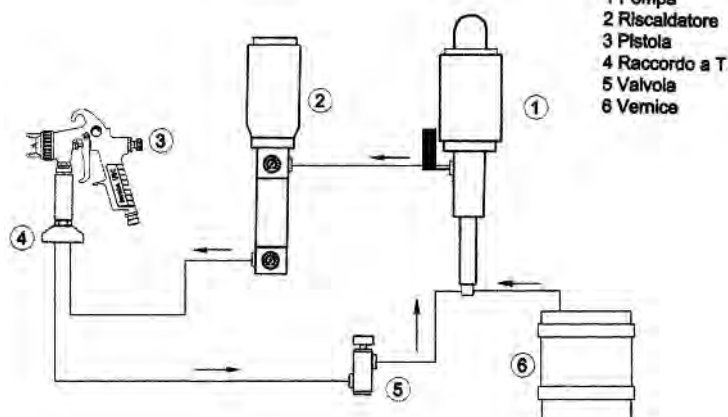
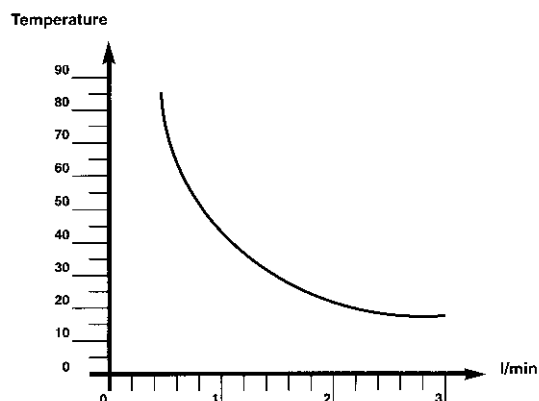
1 entrée peinture



1 entrée peinture

1 entrée peinture

Code	Désignation	€
10150001	Réchauffeur 32 x 1R	3 941,00
10150002	Réchauffeur 32 x 2R	4 097,00
101545645	Thermomètre	270,00



Pour futs de 30L / 200 L

Caractéristiques

- . Equipement indispensable pour l'agitation des peintures
- . Support, tige et hélice en Inox
- . Réglage de vitesse
- . Livrés avec silencieux

AGITATEUR FUT 30L

Code	Désignation	€
AGP00008	Agitateur FUT 30L pneumatique poignée manuelle	793,00
<ul style="list-style-type: none"> . Utilisation manuel, poignée revolver avc bouton marche . Equipé d'un moteur pneumatique . Tige L 430mm - 1 Hélice Ø 90 mm Inox 304 . Puissance : 1/4 cv. Pour viscosité moyenne à élevée (inf. à 60/80 sec/CF) 		

AGITATEUR FUT 30L AVEC PINCE

Code	Désignation	€
AGP00006	Agitateur FUT 30L pneumatique avec pince	855,00
<ul style="list-style-type: none"> . Fixation bord de fut par pince . Equipé d'un moteur pneumatique 1/4cv avec réglage de vitesse . Tige L 430mm - 1 Hélice Ø 90 mm inox . Puissance : 1/4 cv. Pour viscosité faible (inf. à 40/50 sec/CF) 		

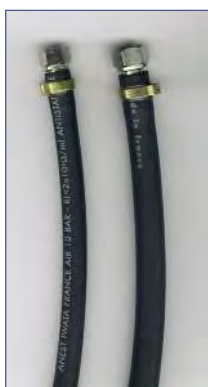
AGITATEUR FUT 200L AVEC PINCE

Code	Désignation	€
AGP00010	Agitateur FUT 200L pneumatique avec pince	986,00
<ul style="list-style-type: none"> . Fixation bord de fut par pince . Tige L 770mm - 2 Hélices Ø 135 mm inox . Puissance : 1/2 cv. Pour viscosité faible 		

Pièces détachées

Code	Désignation	Modèle	€
AGP01000	Moteur agitateur 0,34KW seul	30L	581,00
AGP03000	Moteur/réducteur manuel seul	30L	306,00
AGP03101	Manchon Inox pr axe agitateur	30L	102,00
AGP01008	Pince Inox agit. bord de fût	30L	291,00
AGP03006	Hélice agitateur 90mm INOX	30L	73,00
AGP03002	Axe agitateur INOX	30L	90,00
AGP03104	Bouton de réglage de vitesse FF1/8"	30L/200L	26,00
AGP02000	Moteur agitateur 0,68KW seul	200L	610,00
AGP02003	Manchon Inox pr axe agitateur	200L	110,00
AGP02008	Pince Inox agit. bord de fût	200L	315,00
AGP02006	Hélice agitateur 135mm INOX	200L	134,00
AGP02004	Axe agitateur INOX	200L	111,00

TUYAUTERIE AIR *antistatique*



PLUSIEURS CHOIX:

- préparé avec raccord femelle (longueurs proposées)
- à la coupe (sans raccord)
- en couronne de 120 mètres

ATTENTION: la longueur et le diamètre sont importants pour le débit d'air
Assurez-vous d'avoir suffisamment de débit et de pression en amont du pistolet, de la pompe ou du réservoir.

EXEMPLES:

Une pompe avec un pistolet W200 G2P consomme environ 650l/min sous 4bar.

Une pompe avec un pistolet W200 LV2 consomme environ 350l/min sous 3bar.

Les pertes de charge sont dues, entre autres, aux régulateurs, aux raccords rapides, aux tuyaux trop fins ou trop longs.

CARACTERISTIQUES TECHNIQUES

- Tube intérieur : SBR lisse
- Armature : 2 nappes fils polyester
- Marquage : $R(<2 \times 10^6 \text{ Ohms/m})$ Antistatique
- Pression service : 10 Bar
- Pression limite (PLNE): 50 Bar

8x14 : Poids = 154 g/m
Rayon courbure = 28mm

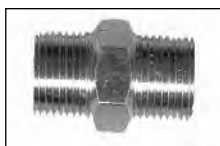
10x17 : Poids = 221 g/m
Rayon courbure = 38mm



Tuyaux 77091052 - 12,5m
Grand débit

Code	Désignation	ø Tuyaux	Long.	Raccord	€
77090025	Tuyauterie air équipée	8x14	2 m	raccord F1/4" BSP	39,00
77090035	Tuyauterie air équipée	8x14	5 m	raccord F1/4" BSP	64,00
77090037	Tuyauterie air équipée	8x14	7,5 m	raccord F1/4" BSP	82,00
77090030	Tuyauterie air équipée	8x14	10 m	raccord F1/4" BSP	100,00
77090039	Tuyauterie air équipée	8x14	15 m	raccord F1/4" BSP	131,00
77090034	Tuyauterie air équipée	8x14	20 m	raccord F1/4" BSP	165,00
77090040	Tuyauterie air équipée	10x17	10 m	raccord F1/4" BSP	127,00
77090041	Tuyauterie air équipée	10x17	15 m	raccord F1/4" BSP	186,00
77090045	Tuyauterie air équipée	10x17	15 m	raccord F3/8" BSP	186,00
77091042	Tuyauterie air équipée universel	8x14	12,5 m	raccord F1/4" BSP	100,00
77091052	Tuyauterie air équipée universel	9x15	12,5 m	raccord MF EURO	100,00
87090060	Tuyauterie air à la coupe	6x14	1 m	-	11,80
87090030	Tuyauterie air à la coupe	8x14	1 m	-	11,80
87090032	Tuyauterie en couronne de 120m	8x14	120 m	-	5,20
87090100	Tuyauterie air à la coupe 10x17	10x17	1 m	-	12,10
87090103	Tuyauterie air à la coupe 13x21	13x21	1 m	-	20,60

RACCORDS AIR *basse pression*



A

B

Code	Désignation	ø Tuyaux	Raccord	€
Raccord pour tuyauterie avec écrou tournant et collier				
87040110	Raccord cannelé	6x14	raccord F1/4" BSP	12,00
87040050	Raccord cannelé	8x14	raccord F1/4" BSP	12,00
87040080	Raccord cannelé	8x14	raccord F3/8" BSP	12,00
87040156	Raccord cannelé	8x14	raccord F14-125	12,00
87040157	Raccord cannelé	8x14	raccord F18-125	12,00
87040380	Raccord cannelé	10x17	raccord F1/4" BSP	12,00
87040160	Raccord cannelé	10x17	raccord F3/8" BSP	12,00
87040161	Raccord cannelé	10x17	raccord F18-125	12,00
87040165	Raccord cannelé	13x21	raccord F3/8" BSP	12,00
Raccord male/male pour tuyau produit ou tuyau air				
87040090	Raccord male/male chromé	-	raccord MM1/4" BSP	10,90
87040250	Raccord male/male	-	raccord M3/8"-M3/8" BSP	10,90
87040240	Raccord male/male	-	raccord M1/4"-M3/8" BSP	10,90
87040260	Raccord male/male	-	raccord M14-125-M1/4"	12,30
87020010	Embout male rapide F1/4"	A		5,00
87030010	Coupleur femelle pr tuyau 8mm	B		18,30
87020031	Coupleur femelle M1/4"	-		18,30

TUYAUTERIE PRODUIT

PLUSIEURS CHOIX:

- préparé avec raccord 3/8" ou 1/4"-3/8" (longueurs proposées)
- à la coupe (sans raccord)
- en couronne de 100 mètres

ATTENTION: le diamètre intérieur est important

EXEMPLE:

Pour des produits d'une viscosité supérieure à 35 s/CF4 et des débits importants, choisir de préférence le diamètre 8mm à partir de 10m et diamètre 9,5mm à partir de 15m de longueur.

CARACTERISTIQUES TECHNIQUES

- Tube intérieur : polyamide
- Revêtement ext. : polyuréthane + tressage
- 6x12** : Pression service = 20 bar
Pression limite (PLNE) = 80 bar
Rayon de courbure= 30mm
- 8x14** : Pression service = 15 bar
Pression limite (PLNE) = 60 bar
Rayon de courbure= 35mm
- 9,5x15** : Pression service = 15 bar
Pression limite (PLNE) = 60 bar
Poids= 90 g/m (environ)



Code	Désignation	ø Tuyaux	Long.	Raccord	€
77090112	Tuyauterie produit équipée	6x12	2m	raccord F3/8" BSP	66,00
77090116	Tuyauterie produit équipée	6x12	5 m	raccord F3/8" BSP	92,00
77090118	Tuyauterie produit équipée	6x12	7,5 m	raccord F3/8" BSP	122,00
77090110	Tuyauterie produit équipée	6x12	10 m	raccord F3/8" BSP	165,00
77090236	Tuyauterie produit équipée	8x14	5 m	raccord F3/8" BSP	113,00
77090138	Tuyauterie produit équipée	8x14	7,5 m	raccord F3/8" BSP	137,00
77090130	Tuyauterie produit équipée	8x14	10 m	raccord F3/8" BSP	182,00
77090135	Tuyauterie produit équipée	8x14	15 m	raccord F3/8" BSP	251,00
77090140	Tuyauterie produit équipée	8x14	20 m	raccord F3/8" BSP	321,00
77090128	Tuyauterie produit équipée	9,5x15	7,5 m	raccord F3/8" BSP	168,00
77090120	Tuyauterie produit équipée	9,5x15	10 m	raccord F3/8" BSP	216,00
77090113	Tuyauterie produit équipée	6x12	2 m	raccord FF1/4"-3/8" BSP	67,00
77090117	Tuyauterie produit équipée	6x12	5 m	raccord FF1/4"-3/8" BSP	92,00
77090119	Tuyauterie produit équipée	6x12	7,5 m	raccord FF1/4"-3/8" BSP	122,00
77090111	Tuyauterie produit équipée	6x12	10 m	raccord FF1/4"-3/8" BSP	165,00
77090237	Tuyauterie produit équipée	8x14	5 m	raccord F1/4"-3/8" BSP	113,00
77090139	Tuyauterie produit équipée	8x14	7,5 m	raccord F1/4"-3/8" BSP	137,00
77090131	Tuyauterie produit équipée	8x14	10 m	raccord F1/4"-3/8" BSP	182,00
77090136	Tuyauterie produit équipée	8x14	15 m	raccord F1/4"-3/8" BSP	251,00
77090152	Tuyauterie colle translucide	6x10,3	5 m	raccord F3/8" BSP	70,00
87090110	Tuyauterie produit à la coupe	6x12	1 m	-	13,40
770901100	Tuyauterie produit (en couronne de 100m)	6x12	100m	-	1 038,00
87090320	Tuyauterie produit à la coupe	8x14	1 m	-	14,70
770903200	Tuyauterie produit (en couronne de 100m)	8x14	100 m	-	1 127,00
87090120	Tuyauterie produit à la coupe	9,5x15	1 m	-	18,00
770901200	Tuyauterie produit (en couronne de 100m)	9,5x15	100 m	-	1 258,00
87090140	Tuyauterie produit à la coupe	13x22	1 m	-	25,10

RACCORDS PRODUIT basse pression



Code	Désignation	ø Tuyaux	Raccord	€
87040170	Raccord produit	6x12	raccord 1/4" BSP	16,60
87040180	Raccord produit	6x12	raccord 3/8" BSP	16,60
87040200	Raccord produit	8x14	raccord 1/4" BSP	18,30
87040210	Raccord produit	8x14	raccord 3/8" BSP	18,30
87040190	Raccord produit	9,5x15	raccord 3/8" BSP	20,90

LA FILTRATION D'AIR :

L'air est chargée d'humidité, lorsque l'air est comprimé, l'eau est également comprimée et devient solide. Il faut donc absolument nettoyer l'air de toutes les impuretés (eau, huile, poussière).

- 1 m³ d'air contient en moyenne 15gr de vapeur d'eau.
- 1 compresseur de 10ch refoule environ 1 litre d'eau sous 7 bar.

La qualité de l'air est l'une des clefs pour obtenir un excellent film de peinture.

Trop souvent cet aspect est négligé.

L'installation idéale devra intégrer un sècheur d'air installé en sortie compresseur, ainsi qu'un filtre épurateur détendeur installé dans la cabine de peinture. Celui-ci sera situé à plus de 5 mètres du groupe compresseur.

ANEST-IWATA recommande une filtration submicronique à trois étages. Un premier étage avec une filtration de 3 microns, un second étage à 0,01 micron et un troisième étage équipé d'une cartouche de charbon actif qui finit d'épurer complètement l'air de pulvérisation. Cette troisième cartouche est essentielle pour l'utilisation de masque à adduction d'air. Comme le compresseur, le filtre, régulateur, épurateur doit être choisi en fonction de la consommation d'air du ou des pistolets.

Le filtre épurateur détendeur doit être installé dans la cabine au plus près du pistolet.

Celui-ci, comme tous les autres instruments situés à l'intérieur de la cabine doivent être reliés à la terre afin d'évacuer les charges électrostatiques.

LES TUYAUX ET RACCORDS :

Pour alimenter correctement le pistolet en air comprimé, il est primordial de choisir un tuyau d'air suffisamment dimensionné. Ceci dans le but de limiter les chutes de pression d'air et de fournir un volume d'air suffisant au pistolet. Le tuyau d'air doit être conducteur afin d'évacuer les charges électrostatiques.

Il est dit « ANTISTATIQUE ». Il doit être marqué par le constructeur. Les raccords simples ou rapides ont aussi une grande importance, car il suffit d'un seul raccord sous-dimensionné sur le réseau d'air pour obstruer le passage de l'air et détériorer la qualité du film de peinture.

LE PISTOLET :

Avant tout chose, il est impératif de préparer la peinture correctement en respectant scrupuleusement les conseils du fabricant de peinture.

Réglage du pistolet :

L'ensemble des réglages d'air du pistolet doivent être ouvert au maximum (réglage de largeur de jet et réglage de débit d'air) intérieurs.

Procédures du réglage d'air de pulvérisation :

- . Installer un manomètre de contrôle à l'entrée d'air du pistolet,
- . Brancher le pistolet sur le réseau d'air,
- . Consulter la fiche du fabricant du pistolet pour connaître la pression d'air optimale recommandée à l'entrée de celui-ci,
- . Tenir la gâchette ouverte au maximum pendant le réglage,
- . Régler la pression d'air avec le régulateur d'air de la cabine, en contrôlant la pression au manomètre sous le pistolet.
- . Ensuite, nous conseillons d'enlever le manomètre de contrôle, ceci pour garder toute la maniabilité du pistolet.

ENTRETIEN DU PISTOLET :

Le chapeau d'air doit être nettoyé avec un pinceau et du solvant propre. Une fois nettoyé chaque trou doit être soufflé avec une soufflette. Il ne doit jamais rester immergé trop longtemps pour éviter les dépôts à l'intérieur des orifices. Ne jamais utiliser d'objet métallique pour le nettoyage. Après le nettoyage, le chapeau doit être remonté sur le pistolet.

Si le pistolet est rincé correctement, il n'est pas nécessaire de démonter la buse et aiguille à chaque nettoyage.

La buse et l'aiguille doivent toujours être en parfait état. Si vous constatez un choc sur l'une de ces pièces, elles doivent être changées.

L'étaupe d'aiguille, l'axe de la gâchette, la tige de soupape d'air doivent être graissés régulièrement.

Lors de l'utilisation d'une machine automatique pour le nettoyage du pistolet, il est important d'obstruer le passage d'air avec un bouchon. Ceci pour éviter l'intrusion de solvant dans les circuits d'air.

Le régulateur avec manomètre situé à l'entrée du pistolet doit être enlevé lors de l'utilisation d'un laveur de pistolet.

L'opérateur doit se renseigner sur le solvant approprié pour un nettoyage efficace de la peinture utilisée.

Produits pour L'Industrie

Gamme HAUTE PRESSION



Catalogue Tarif
2015

Prix publics conseillés

**ANEST
IWATA**



Directives Européennes: 1999/13/CE - 2004/42/CE

Conseils:

- Utilisez des produits conformes.
- Utilisez des pistolets à Haut Taux de Transfert.
- Utilisez les produits dans des enceintes closes.
- Respectez les règles d'hygiène et de sécurité.

Réduction des émissions de COV (Composés Organiques Volatils) au niveau des peintures et vernis:

PRODUITS	TENEUR LIMITE EN COV (g/l) DU PRODUIT PRET A L'EMPLOI
Nettoyant pour pistolets	850
Pré-nettoyants pour surfaces	200
Produit de retouche et mastic de carrosserie	250
Couche primaire d'accrochage réactive	780
Précouche, primaire, surfaceur, primaire-surfaceur	540
Finition, mono-couche	420
Base	420
Vernis	420
Revêtements spéciaux	840

Environmental Protection Act

THATCHAM
THE MOTOR INSURANCE
REPAIR RESEARCH CENTRE



Pistolets de pulvérisation

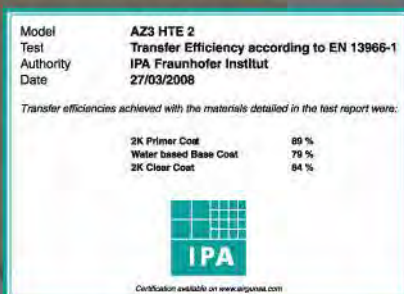
Anest Iwata

W 200
W 300
W 400
W 400 WB
WA 100 / 101
WA 200
WRA 200

Airgunsa Spray Guns

AZ3 HTE
AZ10 HTE
AZ40 HTE

IPA Fraunhofer Certification



Pistolets de pulvérisation

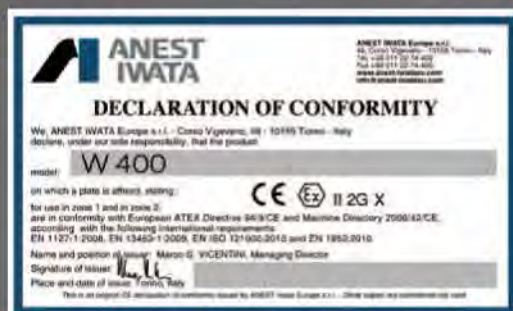
Anest Iwata Spray Guns

W 400
W 400 WB
NEW 71
NEW 77

Airgunsa Spray Guns

AZ 30 HTE
AZ 3 HTE2

DIRECTIVES EUROPÉENNES: 1994/9/CE - 1999/92/CE



La marque **CE** autorisée par la Commission Européenne prouve la conformité du produit avec toutes les Directives Européennes applicables.

ATEX autorise l'utilisation des équipements dans des atmosphères explosives

Famille de produit II (Équipement de sur

Risque d'explosion dû à la présence de

Précautions spéciales dans le manuel d'utilisation



Risque d'atmosphère EXplosive zone Marquage équipement

Constant	0	1
Occasional	1	2

Pistolets haute pression

Page

- ALG7 TE WB** pistolet manuel haute pression 250 bar
- AL96** pistolet automatique haute pression 250 bar
- ALG 500** pistolet haute pression 500 bar
- FG 61- 62** pistolet extrusion haute pression

64
65
65
66



Buses haute pression

- Buses haute pression standard et accessoires**
- Buses réversibles et accessoires**

68
69

Pompes haute pression

- ALS 433 C** (30:1)
- ALS 433 TX** (30:1)
- ALS 653 N KE/663 N KE** (45:1 / 63:1)

70
70
72



Pistolets haute pression Mixte

- MSG 2000 X** pistolet mixte et ses buses

74



Pompes haute pression Mixte

- MSU 113N** (13:1)
- MSU 321 N** (17:1)
- MSU 323 C** (17:1)
- MSU 423 TX** (23:1)
- MSU 433 TX** (30:1)
- MSU B043** (4:1) / **MSU B193** (19:1) / **MSU B303** (30:1)

76
78
78
80
80
82



Accessoires haute pression

- Filtres peinture**
- Régulateurs air**
- Accessoires**
- Tuyauterie**

84
86
88
89

- MULTI X** (pièces détachées / remplacé par MSG2000)

89

Vos vendeurs par région

91

Conditions générales de vente 2015

94

NOTE: Tous les prix tarif conseillés sont applicables à partir du 1er janvier 2015.
Les prix, codes et images peuvent être sujets à quelconque changement.

Ensembles AIRLESS

Ces ensembles vous assurent rapidité d'application et un résultat parfait.
Notre gamme complète Haute Pression et Mixte vous offre toutes les solutions à vos applications.
Toutes nos pompes sont garanties 5 ans.

POMPES HAUTE PRESSION ALS - Tarif 2015							
CODE	POMPE	SPECIFICITES	RAPPORT	DEBIT PROD. MAXI (l/min)	AIR MAXI (bar)	PROD.MAXI (bar)	PRIX HT (€)
1405834800	ALS 433 C	Standard	30:1	4,7	6,8	204	2 480 €
1A301W083100	ALS 433 TX	Inox	30:1	4,7	6,8	204	3 450 €
14057800	ALS 653	Standard	45:1	12,5	6	270	6 600 €
14057810	ALS 663	Standard	63:1	11	6	220	6 600 €

ENSEMBLES ALS POMPES HAUTE PRESSION - Tarif 2015				
Code n'incluant pas le diamètre de buse, bien le préciser lors de votre commande				
HP433A10	ALS 433 C + Tuyau (10m) + pistolet ALG 7 TE WB + buse réversible (à préciser à la cde)			3 100 €
HP433X10	ALS 433 TX + Tuyau (10m) + pistolet ALG 7 TE WB + buse réversible (à préciser à la cde)			4 050 €

Les références ci-dessus ont été créées pour simplifier votre commande.
Vous avez néanmoins la possibilité de réaliser l'ensemble qui vous convient le mieux pour votre application. Choisissez le modèle de la pompe Haute Pression, la longueur du tuyau que vous désirez comme sur l'exemple ci-dessous.



+



ALG 7
ref: 13088270
PAGE 64

+



Tuyaux HP
ref: 0010XXXX
PAGE 89

+



Buse
ref: UL90XXXX
PAGE 69
A préciser lors
de votre
commande

Description des CODES des ensembles Haute Pression

EX: **HP-433-X-10**

- Longueur du tuyau Haute Pression (en mètre)
- Pompe INOX (si **A** = pompe standard)
- Nom de la pompe HP
- Modèle pompe Haute Pression

Ensembles AIRMIXTE

POMPES MIXTES - Tarif 2015							
CODE	POMPE	SPECIFICITES	RAPPORT	DEBIT PROD. MAXI (l/min)	AIR MAXI (bar)	PROD. MAXI (bar)	PRIX HT (€)
1M131W083100	MSU 113 N	Inox	13:1	1,9	6,8	88	2 489 €
1321N00000	MSU 321 N	Inox	17:1	3,5	6,8	115	2 152 €
1405874200	MSU 323 C	Standard	17:1	3,5	6,8	115	2 351 €
1M171W083100	MSU 323 TX	Inox	17:1	3,5	6,8	115	3 350 €
1M231W083100	MSU 423 TX	Inox	23:1	8	6,8	156	3 642 €
1B19300E00	MSU B193	Inox	19:1	12	6	114	8 238 €

ENSEMBLES MSU POMPES MIXTES - Tarif 2015				
Code n'incluant pas le diamètre de buse, bien le préciser lors de votre commande				
MX113X05	MSU 113 N + Tuyau (7,5m) + pistolet MSG 2000X + buse (à préciser à la cde)			3 630 €
MX321X07	MSU 321 N + Tuyau (7,5m) + pistolet MSG 2000X + buse (à préciser à la cde)			3 383 €
MX323A07	MSU 323 C + Tuyau (7,5m) + pistolet MSG 2000X + buse (à préciser à la cde)			3 492 €
MX323X07	MSU 323 TX + Tuyau (7,5m) + pistolet MSG 2000X + buse (à préciser à la cde)			4 491 €
MX423X10	MSU 423 TX + Tuyau (10m) + pistolet MSG 2000X + buse (à préciser à la cde)			4 783 €

Les références ci-dessus ont été créées pour simplifier votre commande. Vous avez néanmoins la possibilité de réaliser l'ensemble qui vous convient le mieux pour votre application. Choisissez le modèle de la pompe Mixte, la longueur du tuyau que vous désirez comme sur l'exemple ci-dessous.



+



MSG 2000
ref: B1000000X
PAGE 74

+



Tuyaux HP
ref: 001027XX
PAGE 89

+



Buse
ref: B200xxx
PAGE: 74
A préciser lors de votre commande

Description des CODES des ensembles Mixtes

EX: **MX-113-X-05**

- Longueur du tuyau HP (en mètre)
- Pompe INOX (si A = pompe standard)
- Nom de la pompe Mixte
- Modèle pompe Mixte

Gamme ALG7 TE WB

Caractéristiques

- . Conception haute sécurité: supporte 4 fois la pression maxi d'utilisation
- . Effort réduit sur la gâchette
- . Filtre intégré
- . Passage produit de section constante: nettoyage aisé
- . Pistolet équilibré: bonne prise en main
- . Pression maxi d'utilisation: 255 bar



Modèle



ALG 7 TE WB 250 - 100 - 440

Raccord produit: G1/4"

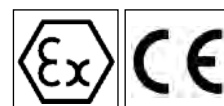
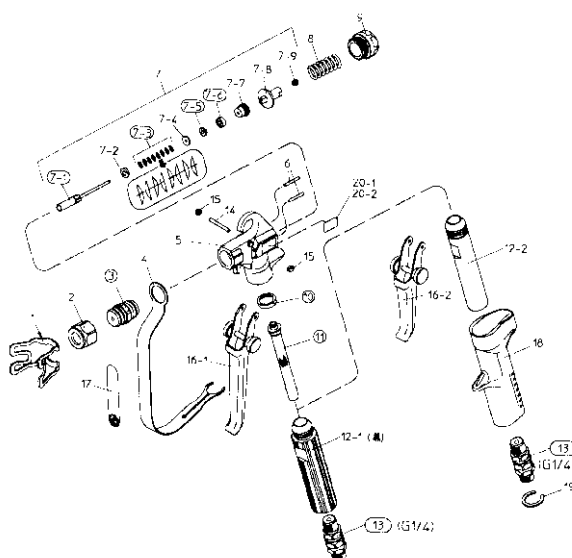
Code	Désignation	Rep.	€
------	-------------	------	---

Voir buses page 69

13088270	PISTOLET HAUTE PRESSION ALG 7 TE WB		280,00
-----------------	--	--	---------------

PIECES DETACHEES

03235590	Joint de buse ALG5/7/80/400		6,70
03501170	Protection	1	24,20
93547180	Ecrou de buse 11/16 UNF (NM)	2	35,00
03503170	Ecrou de buse (AM)	2	35,00
93545180	Porte buse 11/16 UNF (NM)	3	208,00
93803170	Porte buse 18X1,5 (AM)	3	208,00
93504170	Protection de main	4	35,00
93807170	Ensemble aiguille + joints	7	110,00
93808170	Aiguille	7-1	41,00
03504180	Bague conique	7-2	12,50
03844170	Ressort conique (x 8)	7-3	7,00
03067951	Bague appui joint étoupe	7-4	8,30
03846170	Joint d'aiguille	7-5/7-6	18,90
03505180	Siège joint aiguille	7-7	13,90
03500190	Siège ressort aiguille	7-8	41,00
06994603	Vis	7-9	4,30
03501190	Ressort aiguille	8	14,70
93074790	Bouchon ressort aiguille NM	9	36,00
03529180	Joint étoupe	10	4,70
VFM2008	Tamis 100 Mesh 150 microns (jaune)	11	12,80
VFM2007	Tamis 50 Mesh 300 microns (rouge)	11	12,80
03503190	Poignée	12-1	75,00
93003950	Raccord produit tournant M1/4" BSP INOX	13-1	181,00
03504190	Axe de gâchette	14	12,90
06994103	Ecrou de gâchette FG6/ALG7 (x 1)	15	4,30
03805180	Gâchette 4 doigts ALG 7	16-1	72,00
93806180	Gâchette 2 doigts	16-2	75,00
93507190	Protège poignée (plastique) ALG72	18	82,00
03525170	Circlips	19	4,70



Gamme pistolet AL96 - S5

Caractéristiques

- . Pistolet haute pression automatique
- . Pression maxi d'utilisation: 255 bar
- . Dimensions: L 125 x l 22 x H 76
- . Poids: 480 gr
- . Passage produit Inox
- . Pas de ressort dans le passage produit
- . Fixation sur tube diam. 16 mm ou sur platine (3 vis M8)
- . Porte buse 11/16

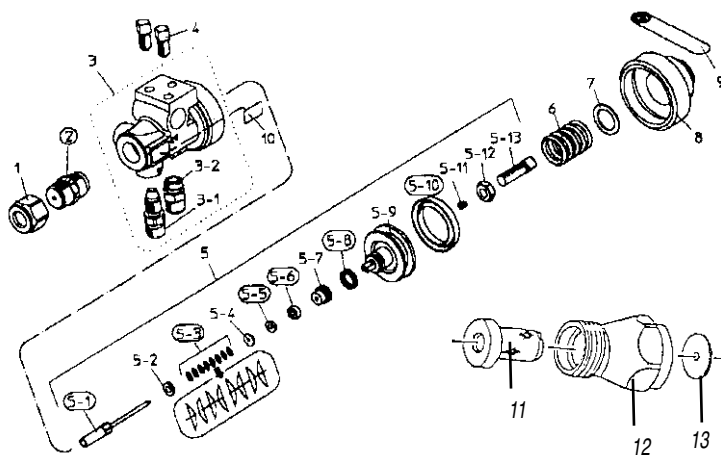


Modèle



AL96 - S5 **250** **7.0** - - **480**

Raccord air: G1/4" Raccord produit: G1/4"



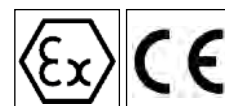
Code	Désignation	Rep.	€
------	-------------	------	---

Voir buses page 69

13698520 PISTOLET HAUTE PRESSION AL96 - S5 814,00

PIECES DETACHEES

03235590	Joint de buse		6,70
03503170	Ecrou de buse 18x1,5 (AM)	1	35,00
93547180	Ecrou de buse 11/16" (NM)		35,00
93803170	Porte buse 18x1,5 (AM)		208,00
93545180	Porte buse 11/16 (NM)	3	208,00
03161590	Raccord produit M1/4" BSP	3-1	68,00
03512580	Raccord air M1/4" BSP	3-2	20,00
03811580	Vis de fixation avec joint	4	36,00
93906590	Ens. Aiguille + joints + piston	5	345,00
93808170	Aiguille	5-1	41,00
03504180	Bague conique	5-2	12,50
03844170	Ressort conique (x 8)	5-3	7,00
03067951	Bague appui joint étoupe	5-4	8,30
03846170	Joint d'aiguille	5-5/5-6	18,90
03505180	Siège joint d'aiguille	5-7	13,90
06996607	Joint Y	5-8	12,50
03932590	Piston air	5-9	124,00
03029590	Joint de piston	5-10	22,10
06994603	Vis hexagonale	5-11	4,30
93978600	Filtre de buse (option)		136,00
06120810	Vis	5-13	4,70
03223600	Ressort piston	6	25,40
03182590	Bague	7	14,80
03174780	Tamis	11	11,60
03590600	Support tamis	12	101,00



Gamme ALG 500

Caractéristiques

- . Gâchette "4 doigts" avec blocage de sécurité et protège doigts.
- . Bonne maniabilité
- . Pas de ressort dans le passage produit
- . Filtre produit intégré dans la crosse
- . Raccord tournant M1/4" bsp
- . Marquage CE pression 500 bar / 7 200 psi



Modèle



ALG 500	500	-	-	-	450
----------------	------------	---	---	---	------------

Raccord produit: G1/4"

Code	Désignation	Rep.	€
------	-------------	------	---

Voir buses page 69

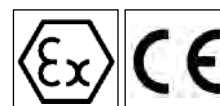
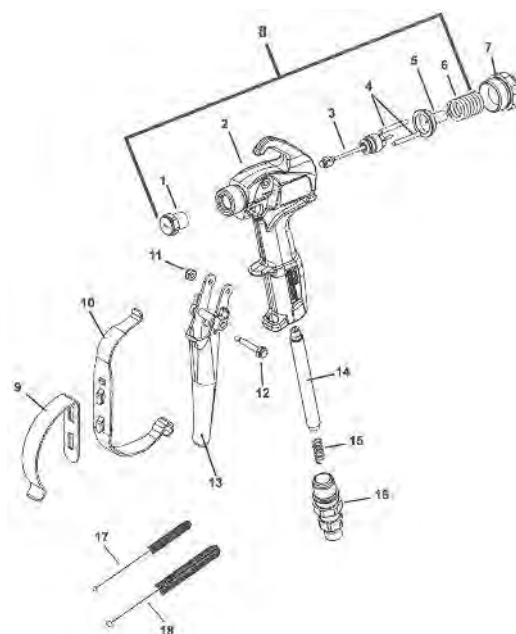
VTR507155	PISTOLET HAUTE PRESSION		535,00
------------------	--------------------------------	--	---------------

VFM2002	Tamis 50 mesh 300 microns (blanc)		9,20
---------	-----------------------------------	--	------

VFM2004	Tamis 100 mesh 150microns (jaune) pour long filtre		9,20
---------	--	--	------

VFM2005	Tamis 150 mesh (bleu) pour long filtre		9,20
---------	--	--	------

VFM2006	Tamis 200 mesh (rouge) pour long filtre		9,20
---------	---	--	------



Gamme FG61 / FG62

Caractéristiques

- . Pistolet spécial d'extrusion et de dépose de produits épais (colles, matics...)
- . Faible effort sur la gâchette
- . Raccord produit tournant (1/4" - 3/8" - 1/2" JIC)
- . Pas de ressort dans le passage produit
- . Passage produit 3 mm
- . Poids: 470 gr



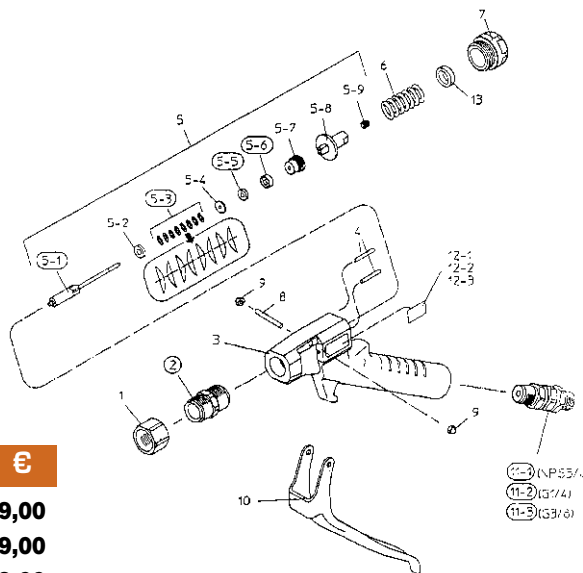
Modèle



FG 61	250	-	-	3.0	440
FG 62	250	-	-	3.0	440

Raccord produit: G1/4" (FG 61)

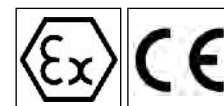
Raccord produit: G3/8" (FG 62)



Code	Désignation	Rep.	€
13398270	PISTOLET EXTRUSION FG 62 (RACCORD M 3/8" BSP)		899,00
13398260	PISTOLET EXTRUSION FG 61 (RACCORD M 1/4" BSP)		899,00
73398272	PISTOLET EXTRUSION FG 63 (RACCORD M 1/2" JIC)		899,00

PIECES DETACHEES

03546200	Ecrou de buse	1	36,00
03807200	Support de buse	2	96,00
03574200	Siège aiguille	4	11,20
93808200	Ensemble aiguille + joints	5	206,00
93809200	Aiguille	5-1	144,00
03504180	Bague conique	5-2	12,50
03844170	Ressort conique (x 8)	5-3	7,00
03067951	Bague appui joint étoupe	5-4	8,30
03846170	Joint d'aiguille	5-5; 5-6	18,90
03505180	Siège joint d'aiguille	5-7	13,90
03500190	Siège ressort aiguille	5-8	41,00
06994603	Vis	5-9	4,30
03501190	Ressort aiguille	6	14,70
03502190	Bouchon ressort aiguille	7	15,00
03505200	Axe de gâchette	8	4,30
06994103	Ecrou axe de gâchette (x 2)	9	4,30
03811200	Gâchette	10	77,00
03810200	Raccord produit tournant M3/8" NPS	11-1	149,00
03813200	Raccord produit tournant M 1/4" BSP	11-2	149,00
03814200	Raccord produit tournant M3/8" BSP	11-3	149,00
03638200	Bague (option)	13	10,10



Buse à jet variable haute pression

CODE	DESIGNATION	BUSES		€
		(pouces)	(mm)	
341015	BUSE A JET VARIABLE 015	0.005" à 0.018"	(0.13 à 0.46)	170,00
341020	BUSE A JET VARIABLE 020	0.007" à 0.019"	(0.18 à 0.48)	170,00
341024	BUSE A JET VARIABLE 024	0.007" à 0.026"	(0.18 à 0.66)	170,00
341028	BUSE A JET VARIABLE 028	0.011" à 0.026"	(0.28 à 0.66)	170,00
341041	BUSE A JET VARIABLE 041	0.017" à 0.035"	(0.43 à 0.89)	170,00
341049	BUSE A JET VARIABLE 049	0.021" à 0.054"	(0.53 à 1.37)	170,00



Ces buses permettent d'adapter 1 plage de diamètres différents.

Buse haute pression standard

CODE	DESIGNATION	€
UL80XXXX	BUSE Haute Pression Standard	43,00



Insert en carbure de Tungstène haute précision, garantissant une longue durée d'utilisation
UL80XXXX

Choisissez votre buse parmi ces références

CODE	DIAMETRE DE BUSE millième de " mm	LARGEUR DE JET à 30 cm de distance	DEBIT en l/min		CODE	DIAMETRE DE BUSE millième de " mm	LARGEUR DE JET à 30 cm de distance	DEBIT en l/min	
			à 105 bars	à 140 bars				à 105 bars	à 140 bars
UL800730	0,007"	150 mm	0,186	0,217	UL801530	0,015"	190 mm	0,75	0,87
UL800740	0,18 mm	165 mm			UL801540	0,38 mm	216 mm		
UL800750		197 mm			UL801550		254 mm		
UL800765		216 mm			UL801565		279 mm		
UL800930	0,009"	150 mm	0,255	0,296	UL801580		330 mm	1,125	1,35
UL800940	0,23 mm	178 mm			UL801830	0,018"	185mm		
UL800950		203 mm			UL801840	0,46 mm	254 mm		
UL800965		235 mm			UL801850		279 mm		
UL801130	0,011"	135 mm	0,38	0,45	UL801865		330 mm	1,54	1,76
UL801140	0,28 mm	170 mm			UL802130	0,021"	220 mm		
UL801150		203 mm			UL802140	0,53 mm	279 mm		
UL801165		229 mm			UL802150		305 mm		
UL801330	0,013"	160 mm	0,575	0,68	UL802165		381 mm	2,29	2,7
UL801340	0,33 mm	203 mm			UL802630	0,026"	240 mm		
UL801350		229 mm			UL802640	0,66 mm	305 mm		
UL801365		267 mm			UL802650		356 mm		
UL801380		318 mm			406 mm	UL802665			

Accessoires pour buse standard

CODE	DESIGNATION	€
87070040	Boîte d'aiguille de débouchage CAL 08 (boîte de 12) <i>(modèle 08: pour buses de 7" à 11")</i>	50,00
87070041	Boîte d'aiguille de débouchage CAL 10 (boîte de 12) <i>(modèle 10: pour buses de 11" et +)</i>	50,00
03235590	Joint de buse HP (ALG 5 / ALG 7 / ALG 80 / ALG 400) x 1	6,70
73235590	Joint de buse HP (ALG7 / ALG 5) x 10	24,50



87070040



Joint de buse

Buse haute pression réversible

CODE	DESIGNATION	€
UL90XXXX	BUSE HP REVERSIBLE	59,00

Buse réversible:

Elle permet un débouchage de la buse aisé par son système de rotation.

Conseil du pro: il est préférable de choisir une buse réversible pour équiper votre pistolet haute pression.

ATTENTION: équipez-vous obligatoirement du support réversible à l'achat d'un pistolet.



UL90XXXX

Insert en carbure de Tungstène haute précision, garantissant une longue durée d'utilisation

Choisissez votre buse parmi ces références

CODE	DIAMETRE DE BUSE millième de " mm	LARGEUR DE JET à 30 cm de distance	DEBIT en l/min		CODE	DIAMETRE DE BUSE millième de " mm	LARGEUR DE JET à 30 cm de distance	DEBIT en l/min	
			à 105 bars	à 140 bars				à 105 bars	à 140 bars
UL900930	9" 0,23 mm	150 mm	0,255	0,296	UL901530	15"	180 mm	0,75	0,87
UL900940		178 mm			UL901540	0,38 mm	216 mm		
UL900950		203 mm			UL901550		254 mm		
UL900960		230 mm			UL901560		275 mm		
UL901130	11"	165 mm	0,38	0,45	UL901580		330 mm		
UL901140	0,28 mm	190 mm	0,38	0,45	UL901830	18"	190mm	1,125	1,35
UL901150		216 mm			UL901840	0,46 mm	254 mm		
UL901160		250 mm			UL901850		279 mm		
UL901320		13"			135 mm		UL901860		
UL901330	0,33 mm	170 mm	0,575	0,68	UL902130	21"	220 mm	1,54	1,76
UL901340		203 mm			UL902140	0,53 mm	279 mm		
UL901350		229 mm			UL902150		305 mm		
UL901360		260 mm			UL902160		360 mm		
					UL902630	26"	250 mm	2,29	2,7
					UL902640	0,66 mm	305 mm		
					UL902650		356 mm		
					UL902660		395 mm		

Quand changer la buse ?

La buse doit être changée lorsque son usure réduit la largeur du jet de plus de 25%.

Une buse usée nécessitera davantage de passes et consommera plus de peinture.

Choisissez obligatoirement le support de buse réversible avec la buse réversible

Accessoires pour buse réversible

CODE	DESIGNATION	€
87450042W	Support de buse réversible F 11/16 16 FILETS pr ALG7 standard	82,00



ALS 433C (standard) - ALS 433 TX (Inox) 30/1



Caractéristiques

- . Pompe double effets: débit constant de la peinture
- . Finition de haute qualité: 2 étages de filtration
- . Grande rapidité d'exécution grâce à son débit important
- . Polyvalente: convient pour faible et moyenne viscosité
- . Rinçage rapide diminuant les consommations de solvant
- . Coût de maintenance réduit: pièces détachées limitées et grande simplicité de conception
- . Un réponse à tout vos besoins: sur charriot / équerre murale
- . Equipement complet: filtre peinture + régulateur d'air
- . "TX": version acier Inox: compatible hydro et solvantée

Code	Désignation	€
1405834800	ALS 433 C (30/1) POMPE HP STANDARD	2 480,00
1A301W083100	ALS 433TX (30/1) POMPE HP INOX	3 450,00

PIECES DETACHEES & ACCESSOIRES

74058341	KIT BAS DE POMPE ALS 433	101,00
74058999	KIT 2 SORTIES ALS 433 C standard	83,00
74058998	KIT 2 SORTIES ALS 433 TX INOX	103,00

Modèle	mm	bar	bar	l/min	mesh
ALS 433 C	30:1	204	6.8	5.0 (80 cyc)	50
ALS 433 TX	30:1	204	6.8	5.0 (80 cyc)	30

ENSEMBLES COMPLETS

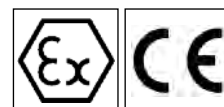
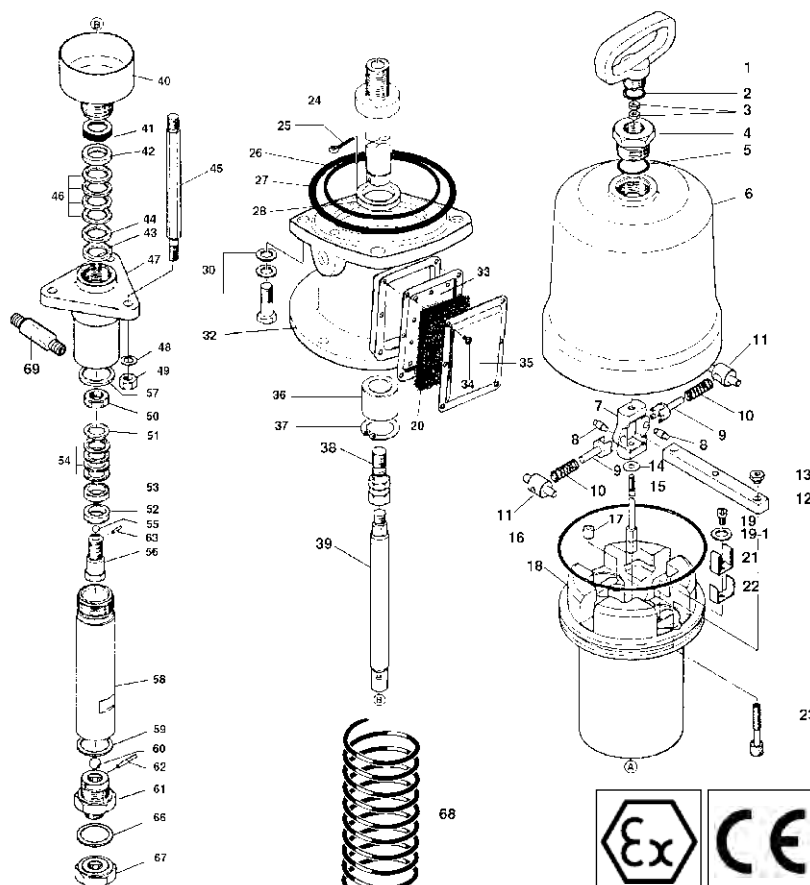
HP433A10	ENSEMBLE COMPLET (ALS 433 C)	3 100,00
HP433X10	ENSEMBLE COMPLET (ALS 433 TX)	4 050,00

Pompe + tuyau (10m) + pistolet ALG 7 TE WB + buse réversible

MODÈLE	ALS433C	ALS433TX
Débit produit maxi	4,7 l/min	4,7 l/min
Débit produit/cycle	59 ml/cycle	59 ml/cycle
Pression produit maxi	204 bar	204 bar
Filtration tamis canne	50 mesh	50 mesh
Filtration sortie de pompe	100 mesh	100 mesh
Système d'aspiration	canne souple	canne souple
Niveau sonore	78.1 dB(A)	78.1 dB (A)
Matière bas de pompe	acier	acier INOX
Dimensions (LxLxH)	50x50x100cm	50x50x100
Poids	30 Kg	34 Kg
Filetage entrée d'air	M 1/4" BSP	M 1/4" BSP
Filetage sortie produit	M 1/4" BSP	M 1/4" BSP
Filetage canne aspiration	M 1/2" BSP	M 1/2" BSP
Montage de la pompe	sur chariot	sur chariot
Basse/moyenne/haute viscosité	Oui/Oui/Non	Oui/Oui/Non
Modèle de filtre sortie de pompe	TF-8	TF-8N
Produit thixo	Non	Non

EQUIPEMENT COMPLEMENTAIRE:

Pistolet manuel HP	ALG 7
Tuyau peinture HP	7,5m / 10m / 15m / 20m
Godet gravité (option)	6 Litres



POMPE ALS 433 C

Code	Désignation	Rep.	€
1405834800	ALS 433 C POMPE HP STANDARD		2 480,00
74058341	KIT BAS DE POMPE ALS 433		101,00
PIECES DETACHEES			
04470100	Poignée	1	90,00
04447100	Joint	2	7,30
UL300702	Ecrou M6 (x 2)	3/70	4,30
04435150	Guide arbre d'inversion	4	24,30
06630030	Joint O'ring	5	4,30
0440115000	Cylindre moteur air ALS 433	6	498,00
04409150	Inverseur	7	62,00
04420150	Axe levier inverseur	8	11,00
04411150	Levier inverseur	9	35,00
04412150	Ressort	10	4,70
04419150	Guide ressort	11	23,80
04407150	Barre d'inversion	12	42,00
04415150	Contre-écrou valve d'air	13	5,10
04444110	Rondelle plate	14	4,30
04410150	Arbre d'inversion	15	11,20
06630145	Joint O'ring	16	4,30
04935680	Joint d'inversion (x 2)	17	4,70
0440315000	Piston	18	538,00
UL300606	Vis de guide	19	4,30
UM331028	Filtre moteur	20	4,30
04408150	Guide barre inversion	21	13,10
04413150	Renfort guide barre inversion	22	7,60
04936570	Valve d'air (x 2)	23	74,00
04479150	Axe de piston	24	144,00
UM330155	Goupille fendue	25	4,30
06637537	Joint O'ring	27	6,80
04459100	Bague d'arrêt	28	4,30
UL300800	Rondelle plate	29	4,30
06362080	Rondelle grower	30	4,30
UL300608	Vis moteur air	31	4,30
UM43102102	Corps moteur air	32	461,00
UM331027	Plaque échappement	33	12,80
UL300620	Vis moteur air	34	4,30
UM331026	Couvercle de purge	35	12,20
04431150	Bague guide	36	63,00
UM431060	Circlips	37	4,30
04485150	Raccord union	38	10,10
04430150	Piston produit	39	316,00
0448215002	Coupe à solvant	40	96,00
04471150	Entretoise	41	26,10
04441150	Bague appui F joint sup.	42	17,80
04401160	Ens. joint fixe	43	11,70
04443150	Bague appui M joint sup.	44	20,10
0443016000	Entretoise	45	23,80
0494015000	Joint supérieur V fixe (ensemble)	46	25,90
0448315100	Corps d'aspiration	47	264,00
UL300802	Rondelle growers (x 2)	48	4,30
UL300703	Ecrou	49	4,30
04414150	Ecrou	50	46,00
04443161	Bague appui M joint inf.	51	22,10
04400160	Entretoise	52	11,70
04441160	Bague appui F joint inf.	53	15,90
0494215000	Joint inférieur V mobile (ensemble)	54	24,80
06662025	Bille refoulement	55	4,30
04460160	Siège refoulement	56	234,00
04447150001	Joint de cylindre/corps	57	10,40
0443415001	Cylindre produit	58	326,00
04447160	Joint siège aspiration	59	10,40
06662050	Bille aspiration	60	12,00
04460150	Siège aspiration	61	264,00
04420160	Goupille	62	4,30
04420170	Goupille	63	4,30
04413050	Ressort sécurité	68	13,40
UM43060900	Tube liaison filtre HP M3/8"-3/8"	69	25,10
UL30062600	Vis M 6x15	71	5,00
UM43061101	Raccord produit		18,40
Accessoires			
1456000000	TF-8 filtre produit complet		205,00
0101009001	Canne aspiration complète F1/2"		170,00
0200309401	Kit régulateur air ALS 4XX		191,00
VFM2503	Tamis 100 Mesh (jaune)		14,30
VFM3011	Filtre canne 50 Mesh std		7,30
74058999	Kit 2 sorties std ALS 333/4333		83,00

POMPE ALS 433 TX

Code	Désignation	Rep.	€
1A301W083100	ALS 433 TX POMPE HP INOX		3 450,00
UM43010000	BAS DE POMPE COMPLET ALS433 INOX		2 293,00
74058301	KIT JOINTS BAS DE POMPE 433 TX		102,00
PIECES DETACHEES			
04470100	Poignée	1	90,00
04447100	Joint	2	7,30
UL300702	Ecrou M6 (x 2)	3/70	4,30
04435150	Guide arbre d'inversion	4	24,30
06630030	Joint O'ring	5	4,30
0440115000	Cylindre moteur air ALS 433	6	498,00
04409150	Inverseur	7	62,00
04420150	Axe levier inverseur	8	11,00
04411150	Levier inverseur	9	35,00
04412150	Ressort	10	4,70
04419150	Guide ressort	11	23,80
04407150	Barre d'inversion	12	42,00
04415150	Contre-écrou valve d'air	13	5,10
04444110	Rondelle plate	14	4,30
04410150	Arbre d'inversion	15	11,20
06630145	Joint O'ring	16	4,30
04935680	Joint d'inversion (x 2)	17	4,70
0440315000	Piston	18	538,00
UL300606	Vis de guide	19	4,30
UM331028	Filtre moteur	20	4,30
04408150	Guide barre inversion	21	13,10
04413150	Renfort guide barre inversion	22	7,60
04936570	Valve d'air (x 2)	23	74,00
04479150	Axe de piston	24	144,00
UM330155	Goupille fendue	25	4,30
06630112	Joint O'ring	26	4,30
06637537	Joint O'ring	27	6,80
04459100	Bague d'arrêt	28	4,30
UL300800	Rondelle plate	29	4,30
06362080	Rondelle grower	30	4,30
UL300608	Vis moteur air	31	4,30
UM43102102	Corps moteur air	32	461,00
UM331027	Plaque échappement	33	12,80
UL300620	Vis moteur air	34	4,30
UM331026	Couvercle de purge	35	12,20
04431150	Bague guide	36	63,00
UM431060	Circlips	37	4,30
04485150	Raccord union	38	10,10
04002790	Piston produit	39	448,00
0171003001	Coupelle solvant	40	101,00
0171009000	Entretoise	41	4,30
04004790	Bague appui F joint sup.	42	24,70
04001160	Ens. joint fixe	43	17,90
04000800	Bague appui M joint sup.	44	23,60
0231022001	Tige de liaison	45	23,80
0494015000	Joint supérieur V fixe (ensemble)	46	25,90
0171008001	Embase bas de pompe	47	377,00
UL300802	Rondelle growers (x 2)	48	4,30
UL300703	Ecrou	49	4,30
04000790	Ecrou	50	53,00
04001800	Bague appui M joint inf.	51	20,60
0400016000	Entretoise	52	12,20
04005790	Support de joint	53	20,60
0494215000	Joint inférieur V mobile (ensemble)	54	24,80
06662026	Bille refoulement	55	8,10
0446017100	Siège refoulement	56	244,00
0231015000	Joint de cylindre/corps	57	11,10
0171001000	Cylindre produit	58	457,00
0231030000	Joint siège aspiration	59	11,10
06662051	Bille aspiration	60	12,70
0231028000	Siège aspiration	61	392,00
0231023000	Goupille aspiration	62	4,30
04420170	Goupille	63	4,30
0231031000	Joint de réducteur/siège	66	4,30
UL30046400	Réducteur F1/2" -M 3/4	67	41,00
UL00005900	Sécurité de piston	68	26,40
UM43060900	Tube liaison filtre HP M3/8"-3/8"	69	25,10
Accessoires			
1457000000	Filtre produit HP INOX TF8-N		672,00
0101030000	Canne d'aspiration F3/4" INOX + filtre 30 MESH		306,00
0200309401	Kit régulateur air ALS 4xx		191,00
0040720400	Tamis 30 Mesh (pour canne aspi.)		11,50
VFM2503	Tamis 100 Mesh (jaune)		14,30
74058998	Kit 2 sorties ALS 433 TX INOX		103,00

Gamme Industrie haute pression

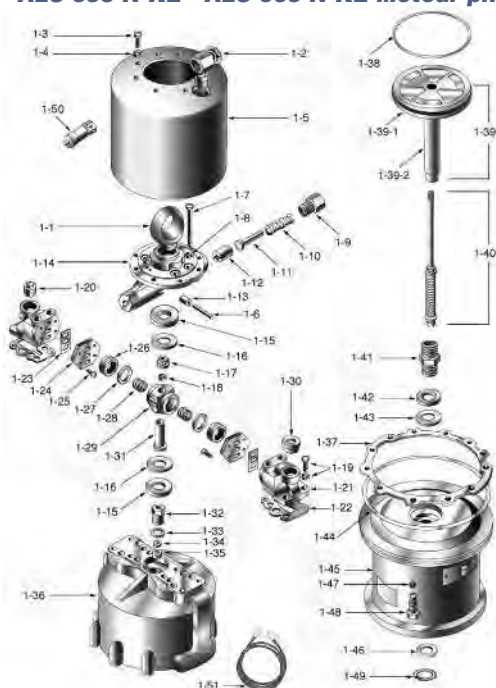
Gamme ALS 653 N (Inox 45/1) - ALS 663 N (Inox 63/1)



Caractéristiques

- Pompe double effets: débit constant de la peinture
- Finition de haute qualité: 2 étages de filtration (canne d'aspiration et sortie de pompe)
- Grande rapidité d'exécution grâce à son débit important
- Polyvalente: convient pour faible et moyenne viscosité
- Rinçage rapide diminuant les consommations de solvant
- Coût de maintenance réduit: pièces détachées limitées et grande simplicité de conception
- Convient pour 1 ou 2 opérateurs: kit 2 sorties (sur demande)
- Une réponse à tout vos besoins: sur charriot / équerre murale
- Equipement complet: filtre peinture + régulateur d'air
- Version acier Inox: compatible hydro et solvantée
- Sécurité maximum: vanne d'arrêt d'urgence et soupape de sécurité

ALS 653 N KE - ALS 663 N KE Moteur pneumatique



Code	Désignation	€
14057800	ALS 653 N (45/1) POMPE HP INOX	6 600,00
14057810	ALS 663 N (63/1) POMPE HP INOX	6 600,00

ENSEMBLES COMPLETS

HP653X15	ENSEMBLE COMPLET (ALS 653 N)	7 459,00
HP663X15	ENSEMBLE COMPLET (ALS 663 N)	7 459,00

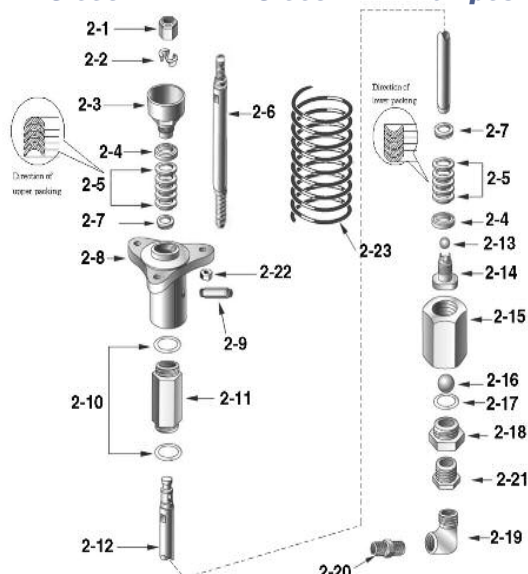
Pompe + tuyau (15m) + pistolet ALG 500 + buse réversible

Modèle

	mm	bar	bar	l/min	mesh
ALS 653 N KE	45:1	270	6.0	12.5 (50 cyc)	30
ALS 663 N KE	63:1	378	6.0	11 (50 cyc)	30

Raccord air: diamètre 15mm Raccord produit: M1/4"

ALS 653 N KE - ALS 663 N KE Pompes



MODÈLE	ALS653N	ALS663N
Débit produit/cycle	250 ml/cycle	220 ml/cycle
Pression produit maxi	270 bar	378 bar
Filtration tamis canne	30 mesh	30 mesh
Filtration sortie de pompe	60 mesh	60 mesh
Système d'aspiration	canne souple	canne souple
Niveau sonore	93 dB(A)	93 dB (A)
Matière bas de pompe	acier INOX	acier INOX
Dimensions (LxLxH)	50x50x100cm	50x50x100
Poids	90 Kg	86 Kg
Filetage entrée d'air	M 1/2" BSP	M 1/2" BSP
Filetage sortie produit	M 1/4" BSP	M 1/4" BSP
Filetage canne aspiration	M 1/2" BSP	M 3/4" BSP
Montage de la pompe	sur chariot	sur chariot
Basse/moyenne/haute viscosité	Oui/Oui/Oui	Oui/Oui/Oui
Produit thixo	Oui	Oui

Code	Désignation	Rep.	€
14057800	POMPE HAUTE PRESSION INOX ALS 653 N		6 600,00
14057810	POMPE HAUTE PRESSION INOX ALS 663 N		6 600,00
PIECES DETACHEES			
98019180	Vis à œil	1-1	82,00
98020180	Raccord air coude	1-2	172,00
98021180	Vis	1-3	7,10
98022180	Rondelle grower	1-4	4,30
98023180	Couvercle moteur air	1-5	854,00
98018190	Goupille	1-6	36,00
98019190	Vis	1-7	6,70
98020190	Rondelle grower	1-8	4,30
98021190	Bouchon	1-9	92,00
98022190	Ressort	1-10	26,20
98023190	Guide ressort	1-11	62,00
98018200	Piston	1-12	100,00
98019200	Rouleau	1-13	36,00
98020200	Boitier inverseur	1-14	649,00
98021200	Amortisseur	1-15	31,00
98022200	Rondelle	1-16	31,00
98018150	Ecrou	1-17	65,00
98019150	Rondelle elastique	1-18	4,30
98020150	Vis+rondelle	1-19	4,30
98021150	Bouchon 6 pans creux	1-20	7,30
98022150	Collecteur	1-21	875,00
98023150	Joint plat	1-22	22,00
98018160	Joint plat de valve	1-23	15,90
98019160	Siège de valve	1-24	230,00
98020160	Vis	1-25	4,30
98021160	Valve d'air	1-26	126,00
98022160	Joint O'ring	1-27	5,90
98023160	Ressort	1-28	27,00
98018170	Boitier de valve	1-29	820,00
98019170	Oeillet	1-30	27,00
98020170	Moyeu	1-31	82,00
98021170	Palier	1-32	42,00
98022170	Guide joint	1-33	5,50
98023170	Joint cuir	1-34	7,30
98018180	Garniture	1-35	9,00
98020290	Cylindre air	1-36	2 334,00
98021290	Joint plat de cylindre	1-37	311,00
98022290	Joint O'ring de piston	1-38	11,60
98023290	Piston air	1-39-1	649,00
98018300	Guide piston	1-39-2	381,00
98020340	Kit axe piston	1-40	371,00
98019300	Axe piston	1-40-1	17,70
98023300	Tube piston	1-41	82,00
98018310	Joint U	1-42	20,60
98020310	Joint O'ring	1-44	9,00
98021310	Embase moteur air	1-45	2 258,00
98022310	Siège	1-46	218,00
98023310	Rondelle grower	1-47	4,30
98018320	Vis hexagonale	1-48	4,30
98019370	Circlips	1-49	8,20
UL30035900	Valve sécurité	1-50	63,00
98019750	Ground wire	1-51	10,60

Code	Désignation	Rep.	€
98021260	Ecrou chapeau	2-1	47,00
98022260	Demi accouplement (x 1)	2-2	26,20
98020350	Coupelle à solvant (ALS 663 N KE)	2-3	381,00
98023260	Coupelle à solvant (ALS 653 N KE)	2-3	381,00
98026080	BUSHING F (x 2) (ALS 663 N KE)	2-4	24,50
98024030	BUSHING F (x 2) (ALS 653 N KE)	2-4	40,00
94381830	Joint "V" (teflon) (x 5) (ALS 663 N KE)	2-5	81,00
94381900	Joint "V" (teflon) (x 5) (ALS 653 N KE)	2-5	89,00
98021270	Tige de liaison	2-6	53,00
98027080	GLAND M (x 2) (ALS 663 N KE)	2-7	25,70
98025030	GLAND M (x 2) (ALS 653 N KE)	2-7	40,00
98028080	PUMP HOUSING	2-8	1 301,00
98026030	PUMP HOUSING	2-8	1 301,00
98027030	NIPPLE	2-9	106,00
98028030	PACKING SEAL (TEFLON) (x 2)	2-10	10,10
98029080	SLEEVE (ALS 663 N KE)	2-11	957,00
98029030	SLEEVE (ALS 653 N KE)	2-11	968,00
98024090	ROD (ALS 663 N KE)	2-12	812,00
98024040	ROD (ALS 653 N KE)	2-12	814,00
98025040	BALL 7/8"	2-13	17,90
98025090	PISTON (ALS 663 N KE)	2-14	133,00
98026040	PISTON (ALS 653 N KE)	2-14	165,00
98027040	INTAKE HOUSING	2-15	438,00
98028040	BALL 1/4"	2-16	74,00
98029040	PACKING SEAL (TEFLON)	2-17	10,10
98024050	INTAKE VALVE	2-18	243,00
98025050	ELBOW	2-19	36,00
98026050	NIPPLE	2-20	58,00
98027050	BUSHING	2-21	43,00
98023270	NUT	2-22	4,80
98020750	SAFETY GUARD	2-23	42,00

Gamme MSG 2000 X

Caractéristiques

- . Pompe double effets: débit constant de la peinture
- . Finition de haute qualité: 2 étages de filtration
- . Grande rapidité d'exécution grâce à son débit important
- . Polyvalente: convient pour faible et moyenne viscosité
- . Rinçage rapide diminuant les consommations de solvant
- . Coût de maintenance réduit: pièces détachées limitées et grande simplicité de conception
- . Un réponse à tout vos besoins: sur charriot / équerre murale
- . Equipement complet: filtre peinture + régulateur d'air
- . "TX": version acier inox: compatible hydro et solvantée



Modèle



Modèle	250	8.0	630	100 long*
MSG 2000X			590	150 court*

Raccord air: G1/4"

Raccord produit: NPSM 1/4"

REMPLECE LE MULTI X

Code	Désignation	Rep.	€
B100000X	MSG 2000X SANS BUSE (avec filtre)		890,00

PIECES DETACHEES

B2124006	Bague de chapeau	(AM / NM)	1	15,00
B21240U2	Chapeau	(AM / NM)	2	220,00
B2119624	Joint de buse	(AM / NM)	3-1	4,30
B21248U5	NOZZLE HOLDER	(NM)	4	92,00
B2124025	Joint porte buse	(AM / NM)	5	4,30
B2124816	LOCKING SCREW	(NM)	7	8,70
B21248U6	AIR REGULATION	(NM)	9	86,00
B21040019	O'RING 7,0 x 1,0	(NM)	9-1	4,30
B21240U5	Réglage de jet complet	(AM / NM)	10	90,00
B2124833	SCREW	(NM)	11	4,30
B2124817	TRIGGER STUD	(NM)	12	8,60
B21248U4	TRIGGER	(NM)	13	61,00
B212409	Ecrou serrage	(AM / NM)	14	20,80
B2124834	HEXAGON NUT	(NM)	15	4,30
B2124826	PAINT TUBE CONNECTION	(NM)	16	86,00
B2124840	PAINT TUBE	(NM)	17	65,00
B2124818	JAM NUT	(NM)	18	15,10
B2124819	UPPER PAINT TUBE	(NM)	19	31,00
B2124841	LOWER PAINT TUBE	(NM)	20	45,00
B2123328	Vis de sécurité	(AM / NM)	22	13,60
B212373	Sécurité	(AM / NM)	24	24,40
B2123326	Joint de sécurité	(AM / NM)	25	4,30
B2124832	AIR VALVE PACKING SEAT	(NM)	26	10,00
B2113342	Joint clapet air (teflon)	(AM / NM)	27	12,30
B2113621	AIR VALVE SHAFT	(NM)	28	5,90
B2123017	Clapet air	(AM / NM)	29	6,80
B2113620	Ressort clapet air	(AM / NM)	30	4,50
B2113610	Ecrou clapet air	(AM / NM)	31	6,60
B21248U3	NEEDLE COMPLETE	(NM)	32	71,00
B212489	SEAL WASHER	(NM)	33	4,30
B2124810	NEEDLE PACKING SET (x 3)	(NM)	34	9,00
B21040020	O'RING 4x1,2 (x 2)	(NM)	34-1	4,30
B2124811	DISTANCE GLAND	(NM)	35	4,30
B2124812	NEEDLE PACKING GLAND	(NM)	36	14,70
B2124813	NEEDLE CARRIER	(NM)	37	6,30
B2124814	NEEDLE END	(NM)	38	16,10
B2123513	Bague ressort aiguille	(AM / NM)	39	18,10
B2124829	SPRING	(NM)	40	6,10
B2123514	Bague ressort aiguille (epaisse)	(NM)	41	14,50
B2123607	Anneau de retenue du bouton	(AM / NM)	42	4,30
B212407	Guide bouton produit	(AM / NM)	43	27,80
B212365	Bouton blocage produit	(AM / NM)	44	16,40
B21133U11	Raccord tournant air M1/4"	(AM / NM)	45	58,00
B21248U10	Raccord tournant prod	(NM)	46	184,00

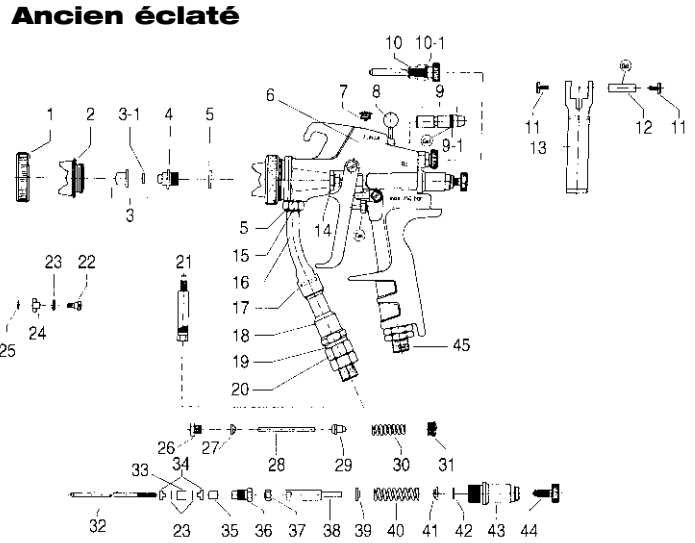
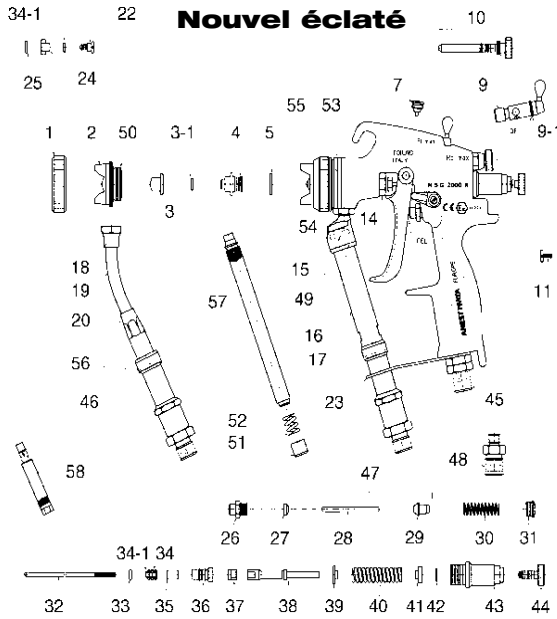
Code	Désignation	Rep.	€
------	-------------	------	---

B21136U14	AIR VALVE SET	(NM)	47	10,20
B2124836	DOUBLE NIPPLE	(NM)	48	25,10
B2123349	SEALING	(NM)	49	4,30
B212339	SEALING RING	(NM)	50	4,80
B2124839	COVER	(NM)	51	4,80
B2124843	COMPRESSION SPRING	(NM)	52	4,30
B2124063	PACKING	(NM)	53	4,30
B212483	CONNECTION PIECE	(NM)	54	178,00
B21040018	O' RING 3,5x1,0	(NM)	55	4,30
B21040022	O' RING 12x1,5	(NM)	56	4,30
VFM2001	Filtre produit 30 Mesh	(long)	57	9,20
VFM2002	Filtre produit 50 Mesh	(long)	57	9,20
VFM2004	Filtre produit 100 Mesh	(long, std)	57	9,20
VFM2006	Filtre produit 200 Mesh	(long)	57	9,20
VFM2101	Filtre produit 50 mesh (vert)	(court)	21	8,20
VFM2103	Filtre produit 150 mesh (jaune)	(court)	21	8,20
VFM2104	Filtre produit 295 mesh (rouge)	(court)	21	8,20

PIECES DETACHEES (ANCIEN MODELE)

B21240U4	Siège porte buse		4	126,00
B21240U11	Corps nu MSG2000		6	240,00
B2124022	Vis de blocage réglage air		7	11,10
B21240U21	Réglage air complet		8+9	97,00
B2113326	Joint O'ring		9-1	4,30
B2113337	Joint O'ring		10-1	4,30
B2113332	Vis axe de gâchette		11	4,30
B2124061	Axe gâchette		12	9,50
B21236U4	Gâchette		13	92,00
B2124018	Ecrou tube produit		15	16,30
B2123367	Tube produit		16	84,00
B2123370	Joint tube produit		17	4,50
B2123368	Cage de filtre produit		18	52,00
B211979	Joint raccord		19	5,80
B21233U10	Raccord tournant		20	131,00
VFM2101	Filtre produit 50 mesh (vert)	(court)	21	8,20
VFM2103	Filtre produit 150 mesh (jaune)	(court)	21	8,20
VFM2104	Filtre produit 295 mesh (rouge)	(court)	21	8,20
B2123324	Joint O'ring		23	4,30
B211344	Vis serrage clapet air		26	12,20
B2124031	Axe clapet air		28	11,70
B21230U4	Aiguille		32	97,00
B2124016	Bague aiguille		33	4,30
B212338	Joint inverse		34	4,30
B2124013	Anneau aiguille		35	5,10
B2123306	Ecrou aiguille		36	20,50
B2123312	Contre-écrou aiguille		37	8,60
B212352	Porte aiguille		38	21,90
B2123511	Ressort aiguille		40	8,10
B20012405U2	Filtre produit complet GM			367,00
B2001240U12	Système de nettoyage de buse			71,00
79040000	Pochette entretien MSG2000			124,00

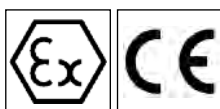
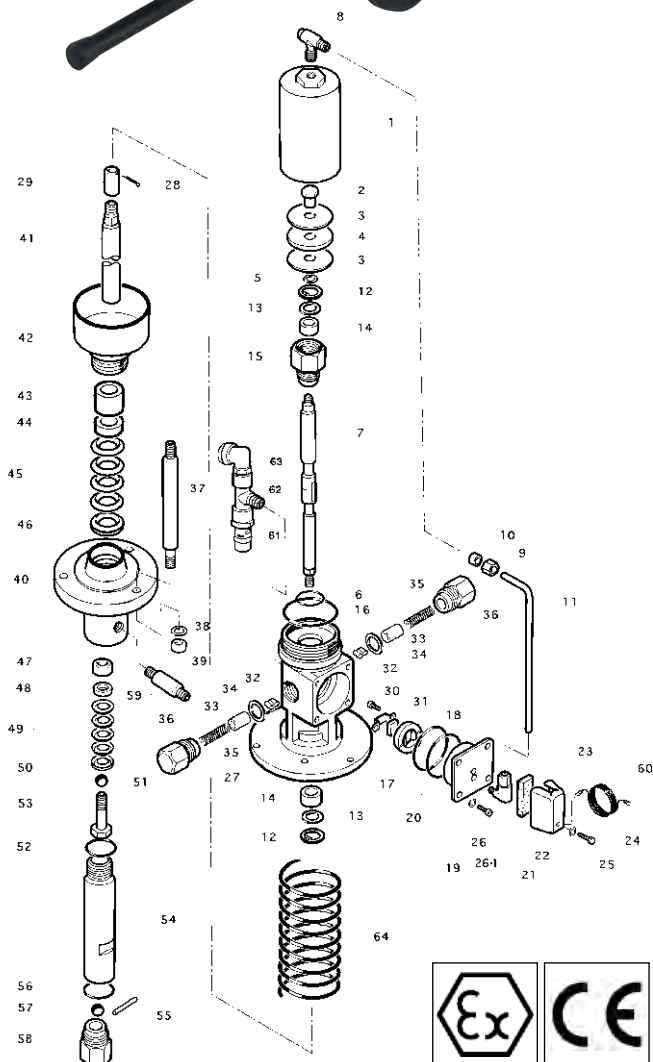
Gamme MSG 2000X



BUSES MIXTES MSG 2000 / MSG 2000 X

Code	Désignation	Angle° (degrés)	Ø diam. buse en mm	en millième de	Largeur de jet (à 30cm de distance)	€
B2000218	218 MSG 2000 BUSE MIXTE	20°	0,18 mm	0,007"	100-125 mm	105,00
B2000318	318 MSG 2000 BUSE MIXTE	30°	0,18 mm	0,007"	150-175 mm	105,00
B2000418	418 MSG 2000 BUSE MIXTE	40°	0,18 mm	0,007"	250-300 mm	105,00
B2000518	518 MSG 2000 BUSE MIXTE	50°	0,18 mm	0,007"	250-300 mm	105,00
B2000618	618 MSG 2000 BUSE MIXTE	60°	0,18 mm	0,007"	300-350 mm	105,00
B2000223	223 MSG 2000 BUSE MIXTE	20°	0,23 mm	0,009"	100-125 mm	105,00
B2000323	323 MSG 2000 BUSE MIXTE	30°	0,23 mm	0,009"	150-175 mm	105,00
B2000423	423 MSG 2000 BUSE MIXTE	40°	0,23 mm	0,009"	200-250 mm	105,00
B2000523	523 MSG 2000 BUSE MIXTE	50°	0,23 mm	0,009"	250-300 mm	105,00
B2000228	228 MSG 2000 BUSE MIXTE	20°	0,28 mm	0,011"	100-125 mm	105,00
B2000328	328 MSG 2000 BUSE MIXTE	30°	0,28 mm	0,011"	150-175 mm	105,00
B2000428	428 MSG 2000 BUSE MIXTE	40°	0,28 mm	0,011"	200-250 mm	105,00
B2000528	528 MSG 2000 BUSE MIXTE	50°	0,28 mm	0,011"	250-300 mm	105,00
B2000628	628 MSG 2000 BUSE MIXTE	60°	0,28 mm	0,011"	300-350 mm	105,00
B2000233	233 MSG 2000 BUSE MIXTE	20°	0,33 mm	0,013"	100-125 mm	105,00
B2000333	333 MSG 2000 BUSE MIXTE	30°	0,33 mm	0,013"	150-175 mm	105,00
B2000433	433 MSG 2000 BUSE MIXTE	40°	0,33 mm	0,013"	200-250 mm	105,00
B2000533	533 MSG 2000 BUSE MIXTE	50°	0,33 mm	0,013"	250-300 mm	105,00
B2000633	633 MSG 2000 BUSE MIXTE	60°	0,33 mm	0,013"	300-350 mm	105,00
B2000238	238 MSG 2000 BUSE MIXTE	20°	0,38 mm	0,015"	100-125 mm	105,00
B2000338	338 MSG 2000 BUSE MIXTE	30°	0,38 mm	0,015"	150-175 mm	105,00
B2000438	438 MSG 2000 BUSE MIXTE	40°	0,38 mm	0,015"	200-250 mm	105,00
B2000538	538 MSG 2000 BUSE MIXTE	50°	0,38 mm	0,015"	250-300 mm	105,00
B2000638	638 MSG 2000 BUSE MIXTE	60°	0,38 mm	0,015"	300-350 mm	105,00
B2000243	243 MSG 2000 BUSE MIXTE	20°	0,43 mm	0,017"	100-125 mm	105,00
B2000343	343 MSG 2000 BUSE MIXTE	30°	0,43 mm	0,017"	150-175 mm	105,00
B2000443	443 MSG 2000 BUSE MIXTE	40°	0,43 mm	0,017"	200-250 mm	105,00
B2000543	543 MSG 2000 BUSE MIXTE	50°	0,43 mm	0,017"	250-300 mm	105,00
B2000643	643 MSG 2000 BUSE MIXTE	60°	0,43 mm	0,017"	300-350 mm	105,00

Gamme MSU 113 N (Inox 13/1)

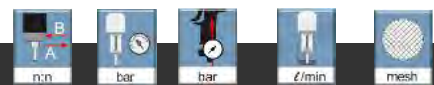


Caractéristiques

- . Pompe double effets: débit constant de la peinture
- . Finition de haute qualité: 2 étages de filtration (canne d'aspiration et sortie de pompe)
- . Permet un travail rapide et facile pour un opérateur
- . Polyvalente: convient pour faible et moyenne viscosité
- . Rinçage rapide diminuant les consommations de solvant
- . Pistons en céramique + joints à lèvres: frottement minime et longévité accrue avec la peinture abrasive
- . Coût de maintenance réduit: pièces détachées limitées et grande simplicité de conception
- . Compatible hydro et solvanté: passage produit en inox

Code	Désignation	€
1M131W083100	MSU 113 N (45/1) POMPE HP INOX	2 489,00

Modèle



MSU 113N	13:1	88	6.8	1.9 (110 cyc)	50
----------	------	----	-----	---------------	----

Raccord air: G1/4" Raccord produit: G1/4"

MODÈLE	MSU 113N
Débit produit/cycle	17 ml/cycle
Pression produit maxi	88bar
Filtration tamis canne	50 mesh
Filtration sortie de pompe	100 mesh
Système d'aspiration	canne souple
Niveau sonore	81.6 dB(A)
Matière bas de pompe	acier INOX
Dimensions (lxLxH)	50x50x90cm
Filetage entrée d'air	M 1/4" BSP
Filetage sortie produit	M 1/4" BSP
Filetage canne aspiration	M 1/2" BSP
Montage de la pompe	sur chariot
Basse/moyenne/haute viscosité	Oui/Oui/Non

EQUIPEMENT COMPLEMENTAIRE:

Pistolet manuel HP	MSG 2000 X
Tuyau peinture HP	7,5m / 10m / 15m / 20m
Godet gravité (option)	6 Litres

Code	Désignation	Rep.	€
1M131W083100	MSU 113N MIXTE POMPE AVEC FILTRE PEINTURE		2 489,00
04401051	Cylindre	1	40,00
04437050	Ecrou	2	6,80
04444050	Rondelle	3	17,00
04447080	Garniture	4	4,30
UL300800	Rondelle	5	4,30
06630022	Joint torique	6	4,30
04492050	Groupe tige	7	149,00
04438081	Raccord spécial	8	6,70
06805480	Ecrou	9	4,30
06806480	Ogive	10	4,30
04486052	Tuyau Al	11	4,30
06613240	Bague de verrouillage	12	4,30
04444090	Rondelle	13	4,30
04449080	Garniture Y	14	9,20
04459051	Verrouillage	15	24,40
06634060	Joint torique	16	4,30
04488051	Bloc	17	4,30
04406051	Plaque de guidage	18	4,30
04405060	Bloc de dérivation	19	230,00
06634045	Joint torique	20	4,30
06800481	Raccord en L porte-tuyau	21	13,30
04402050	Silencieux	22	4,30
04405051	Couvercle de déchargement	23	6,30
06154073	Vis	24	4,30
06500406	Rondelle élastique cassée	25	4,30
06136614	Vis	26	4,30
04943051	Corps principal	27	236,00
UL300811	Goupille	28	4,30
04400080	Adaptateur	29	13,20
06131308	Vis	30	4,30
04488061	Toile	31	4,30
04457062	Pivot d'échange	32	5,60
04457090	Logement pivot d'échange	33	12,90
04428050	Rondelle spécial	34	7,30
04412060	Ressort	35	4,30
04458070	Bouchon	36	36,00
0171002010	Tube manomètre	37	27,00
UL300802	Rondelle élastique cassee	38	4,30
UL300703	Ecrou	39	4,30
0448310100	Corps principal	40	89,00
04403080	Tige	41	90,00
04404080	Groupe coupe	42	48,00
04022090	Douille	43	6,70
04404090	Adaptateur supérieur femelle	44	12,00
0493210000	Garniture en V supérieur	45	20,00
04405090	Adaptateur supérieur mâle	46	12,90
04407050	Ecrou de réglage	47	6,80
04408050	Adaptateur inférieur mâle	48	12,00
0493010000	Garniture en V inférieur	49	20,00
04410050	Adaptateur inférieur femelle	50	13,30
06662050	Bille aspiration ALS 333/433/MSU 113/323	51	12,00
04447600	Joint supérieur ALS 333	52	10,50
0171002010	Tige de liaison		27,00
04461100	Porte valve ALS 333/MSU 113	53	222,00
04411050	Chemise	54	219,00
04420600	Goupille	55	4,30
04447610	Joint inférieur	56	4,30
06662025	Bille refoulement	57	4,30
04407060	Soupape inférieure	58	81,00
UM43060900	Tube liaison filtre HP M3/8"-3/8"	59	25,10
ME100001	Cable électrique de mise à la terre	60	5,50
UL30036000	Soupape sécurité 1/4"- 8 Bars"	61	31,00
ULN30030000	Raccord en T	62	6,30
Accessoires			
74058113	Kit Bas de pompe	45-49-51-52-55-56-57	104,00
04307151	Groupe réglage air		243,00
04933360	Filtre vernis		470,00
0101010001	Canne d'aspiration DPS90/ALS/MSU avec filtre 50Mesh		220,00
04326160	Ensemble de robinet + purge pour pompe sans filtre		355,00

Gamme MSU 321 N (Inox 17/1) / MSU 323 C (17/1)



Caractéristiques

- Pompe double effets: débit constant de la peinture
- Permet un travail rapide et facile pour un opérateur
- Polyvalente: convient pour faible et moyenne viscosité
- MSU 321 N: convient pour 1 opérateur
- MSU 323 C: convient pour 1 ou 2 opérateurs: kit 2 sorties
- Rinçage rapide diminuant les consommations de solvant
- Coût de maintenance réduit: pièces détachées limitées et grande simplicité de conception
- Compatible hydro et solvanté: passage produit en Inox
- Sécurité maximum: soupape de sécurité

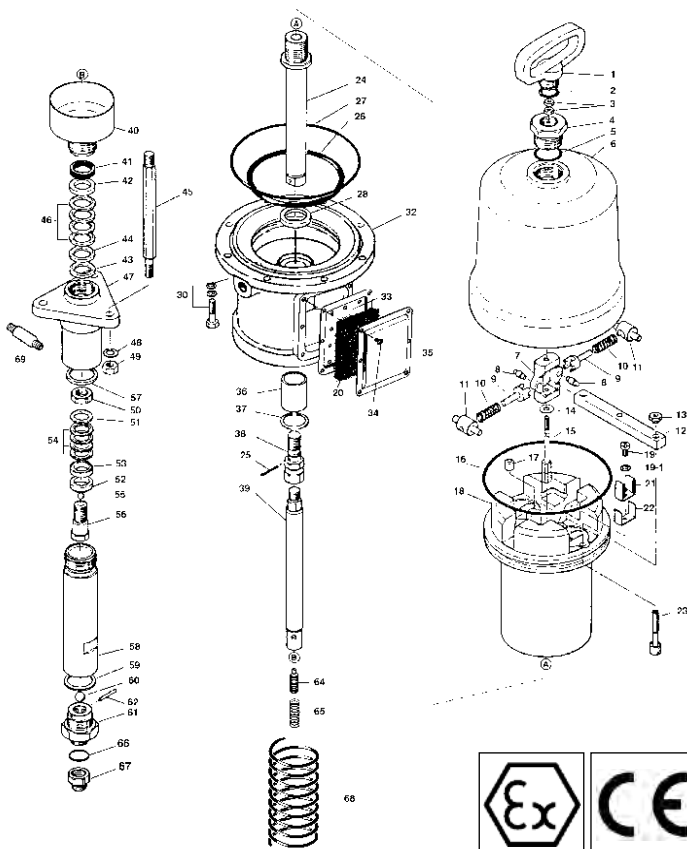
Code Désignation €

1321N0000	MSU 321 N (17/1) POMPE MIXTE INOX 2	152,00
1405874200	MSU 323 C (17/1) POMPE MIXTE STD	3 350,00

ENSEMBLES COMPLETS €

MX321X07	ENSEMBLE COMPLET (MSU 321 N)	3 383,00
MX323A07	ENSEMBLE COMPLET (MSU 323 C)	3 492,00

Pompe + tuyau (7,5m) + pistolet MSG 2000 X (précisez la buse)



MODÈLE	MSU 321N	MSU 323C
Débit produit/cycle	38 ml/cycle	38 ml/cycle
Pression produit maxi	115 bar	115 bar
Filtration tamis canne	50 mesh	50 mesh
Filtration sortie de pompe	100 mesh	100 mesh
Système d'aspiration	tube rigide	canne souple
Niveau sonore	84.1 dB(A)	84.1 dB (A)
Matière bas de pompe	acier Inox	acier
Dimensions (LxLxH)	50x50x100cm	50x50x90
Poids	14 Kg	23 Kg
Filetage entrée d'air	M 1/4" BSP	-
Filetage sortie produit	M 1/4" BSP	M 1/4" BSP
Filetage canne aspiration	M 1/2" BSP	M 1/2" BSP
Montage de la pompe	sur chariot	sur chariot
Basse/moyenne/haute viscosité	Oui/Oui/Non	Oui/Oui/Non
Modèle de filtre sortie de pompe	Non	TF-8
Produit thixo	Oui	Non

EQUIPEMENT COMPLEMENTAIRE:

Pistolet manuel HP	MULTI X
Tuyau jumelé air + peinture HP	7,5m / 10m / 15m



POMPE MSU 321 N

Code	Désignation	Rep.	€
1321N00000	POMPE MIXTE INOX MSU 321 N	2	152,00
PIECES DETACHEES			
04470100	Poignée	1	90,00
04447100	Joint	2	7,30
UL300702	Ecrou M6 (x 2)	3/70	4,30
04435100	Guide arbre d'inversion	4	92,00
06630030	Joint O'Ring	5	4,30
0440110000	Cylindre moteur air ALS 333	6	702,00
04409100	Inverseur	7	143,00
04420100	Axe levier inverseur	8	9,60
04411100	Levier inverseur	9	35,00
04412100	Ressort	10	4,80
04419100	Guide resssort	11	19,90
04407100	Barre d'inversion	12	216,00
04415100	Ecrou	13	5,10
04444110	Rondelle plate	14	4,30
04410100	Arbre dinversion	15	31,00
06638043	Joint torique	16	12,10
04935680	Joint d'inversion (x 2)	17	4,70
0440310000	Piston	18	909,00
UL300606	Vis de guide	19	4,30
UL300820	Rondelle Grower	19-1	4,30
UM331028	Filtre moteur	20	4,30
04408100	Guide barre inversion	21	13,10
04413100	Renfort guide barre inversion	22	7,80
04934690	Valve d'air (x 2)	23	67,00
04479100	Axe de piston	24	419,00
UM330155	Goupille fendue	25	4,30
06638039	Joint O'Ring	26	8,60
06634120	Joint O'Ring	27	6,80
04459100	Bague d'arrêt	28	4,30
UL300805	Rondelle	29	4,30
UL300802	Rondelle Grower (x 2)	30	4,30
UL300607	Vis	31	4,30
UM33102102	Corps moteur a air ALS 333	32	643,00
UM331027	Plaque échappement	33	12,80
UL300620	Vis moteur air	34	4,30
UM331026	Couvercle de purge	35	12,20
04431100	Entretoise ALS 333	36	63,00
UL300804	Circlips	37	4,30
04485100	Raccord	38	53,00
04002790	Piston produit	39	448,00
017100300	Coupelle solvant	40	101,00
0171009000	Entretoise	41	4,30
04004790	Bague appui F Joint Sup.	42	24,70
04001160	Ens. Joint fixe	43	17,90
04000800	Bague appui M Joint Sup.	44	23,60
0443016000	Connecteur	45	23,80
0494015000	Joint supérieur V Fixe (ensemble)	46	25,90
04003800	Corps d'Aspiration	47	377,00
UL300703	Ecrou	49/70	4,30
04000790	Ecrou	50	53,00
04001800	Bague appui M joint Inf.	51	20,60
0400016000	Entretoise	52	12,20
04005790	Support de joint	53	20,60
0494215000	Joint inférieur V mobile (ensemble)	54	24,80
06662026	Bille refoulement	55	8,10
04460160	Siège refoulement	56	234,00
04447150	Joint de cylindre/corps	57	10,40
0400379001	Cylindre produit	58	457,00
04447160	Joint siège aspiration	59	10,40
06662051	Bille aspiration	60	12,70
04460170	Siege aspiration	61	376,00
04420160	Goupille	62	4,30
04420170	Goupille	63	4,30
0171009000	Entretoise	64	4,30
UL00005700	Sécurité de piston	68	25,60
UL00005800	Plaque de Sécurité	69	6,70
UL30062600	Vis M6X15	71	5,00
Accessoires			
0200308900	Kit régulateur air MSU 321 N		179,00
0101040000	Canne aspi. complète avc filtre 50 Mesh		410,00
VFM3011	Filtre canne 50 Mesh Std		7,30

POMPE MSU 323 C

Code	Désignation	Rep.	€
1405874200	POMPE MIXTE MSU 323 C	2	351,00
74058341	Kit joints bas de pompe		101,00
PIECES DETACHEES			
04470100	Poignée	1	90,00
04447100	Joint	2	7,30
UL300702	Ecrou M6 (x 2)	3	4,30
04435100	Guide arbre d'inversion	4	92,00
06630030	Joint O'Ring	5	4,30
0440110000	Cylindre moteur air ALS 333	6	702,00
04409100	Inverseur	7	143,00
04420100	Axe levier inverseur	8	9,60
04411100	Levier inverseur	9	35,00
04412100	Ressort	10	4,80
04419100	Guide resssort	11	19,90
04407100	Barre dinversion	12	216,00
04415100	Ecrou	13	5,10
04444110	Rondelle plate	14	4,30
04410100	Arbre d'inversion	15	31,00
06638043	Joint torique	16	12,10
04935680	Joint d'inversion (x 2)	17	4,70
0440310000	Piston	18	909,00
UL300606	Vis de guide	19	4,30
UL300820	Rondelle Grower	19-1	4,30
UM331028	Filtre moteur	20	4,30
04408100	Guide barre inversion	21	13,10
04413100	Renfort guide barre inversion	22	7,80
04934690	Valve d'air (x 2)	23	67,00
04479100	Axe de piston	24	419,00
UM330155	Goupille fendue	25	4,30
06638039	Joint O'Ring	26	8,60
06634120	Joint O'Ring	27	6,80
04459100	Bague d'arrêt	28	4,30
UL300805	Rondelle	29	4,30
UL300802	Rondelle Groowers (x 2)	30	4,30
UL300607	Vis	31	4,30
UM33102102	Corps moteur à air ALS 333	32	643,00
UM331027	Plaque échappement	33	12,80
UL300620	Vis moteur air	34	4,30
UM331026	Couvercle de purge	35	12,20
04431100	Entretoise ALS 333	36	63,00
UL300804	Circlips	37	4,30
04485100	Raccord	38	53,00
04430150	Piston produit	39	316,00
0448215002	Coupe à solvant	40	96,00
04471150	Entretoise	41	26,10
04441150	Bague appui F joint sup.	42	17,80
04401160	Ens. joint fixe	43	11,70
04443150	Bague appui M joint sup.	44	20,10
0443056000	Entretoise MSU 323	45	25,60
0494015000	Joint supérieur V Fixe (ensemble)	46	25,90
448315100	Corps d'aspiration	47	264,00
UL300703	Ecrou	49	4,30
04414150	Ecrou	50	46,00
04443161	Bague appui M joint inf.	51	22,10
04400160	Entretoise	52	11,70
06662025	Bille refoulement MSU 323/113	55	4,30
04460160	Siège refoulement	56	234,00
04447150	Joint de cylindre/corps	57	10,40
0443415001	Cylindre produit	58	326,00
04447160	Joint siège aspiration	59	10,40
06662050	Bille aspirationMSU 113/323	60	12,00
04460150	Siege aspiration	61	264,00
04420160	Goupille	62	4,30
04420170	Goupille	63	4,30
UM43061101	Raccord produit	72	18,40
Accessoires			
1456000000	TF-8 Filtre produit HP complet		205,00
0101009001	Canne aspiration Complète F1/2		170,00
0200309501	Régulateur air Pour MSU 323C /323 CTX		251,00
VFM3011	Filtre canne 50 Mesh Std		7,30
VFM2503	Tamis 100 Mesh (jaune)		14,30
74058989	Kit 2 sorties std MSU 323/423		110,00

Gamme Industrie haute pression

Gamme Pompe MSU 423 TX (23/1) - MSU 433 TX (30/1)

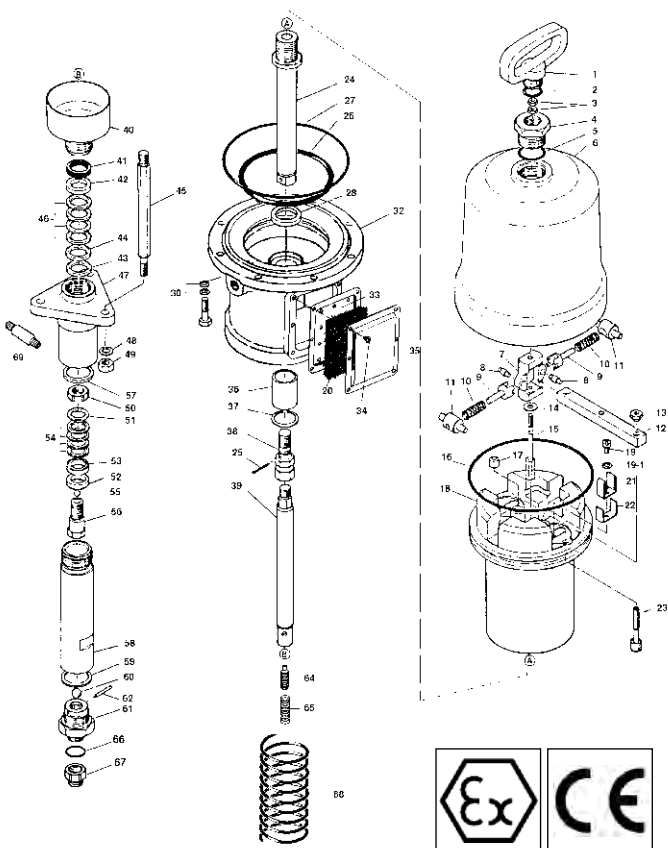


Caractéristiques

- Pompe double effets: débit constant de la peinture
- Grande rapidité d'exécution grâce à son débit important
- Polyvalente: convient pour faible et moyenne viscosité
- Rinçage rapide diminuant les consommations de solvant
- Coût de maintenance réduit: pièces détachées limitées et grande simplicité de conception
- Convient pour 1 ou 2 opérateurs: kit 2 sorties sur demande
- Compatible hydro et solvanté: passage produit en Inox
- Sécurité maximum: vanne d'arrêt d'urgence et soupape de sécurité

Code	Désignation	€
1M231W083100	MSU 423 TX (23/1) POMPE MIXTE INOX	3 642,00
1M301W083100	MSU 433 TX (30/1) POMPE MIXTE INOX	3 599,00

ENSEMBLES COMPLETS		€
MX423X10	ENSEMBLE COMPLET (MSU 423 TX)	4 591,00
Pompe + tuyau (7,5m) + pistolet MSG 2000 X (précisez la buse)		



MODÈLE	MSU433TX	MSU423TX
Débit produit/cycle	59 ml/cycle	80 ml/cycle
Pression produit maxi	204 bar	156 bar
Filtration tamis canne	30 mesh	30 mesh
Filtration sortie de pompe	100 mesh	100 mesh
Système d'aspiration	canne souple	canne souple
Niveau sonore	78.7 dB(A)	78.1 dB (A)
Matière bas de pompe	acier Inox	acier
Dimensions (lxLxH)	50x50x100cm	50x50x100
Poids	28 Kg	28 Kg
Filetage sortie produit	M 1/4" BSP	M 1/4" BSP
Filetage canne aspiration	M 3/4" BSP	M 3/4" BSP
Montage de la pompe	sur chariot	sur chariot
Basse/moyenne/haute viscosité	Oui/Oui/Oui	Oui/Oui/Non
Modèle de filtre sortie de pompe	TF-8N	TF-8N
Produit thixo	Oui	Oui

EQUIPEMENT COMPLEMENTAIRE:

Pistolet manuel HP	MULTI X
Tuyau peinture HP	7,5m / 10m / 15m
Godet gravité	6 Litres

POMPE MSU 423 TX

Code	Désignation	Rep.	€
1M231W083100	MSU 423 TX POMPE MIXTE INOX		3 642,00
PIECES DETACHEES			
04470100	Poignée	1	90,00
04447100	Joint	2	7,30
UL300702	Ecrou M6 (x 2)	3	4,30
04435150	Guide arbre d'inversion	4	24,30
06630030	Joint O'ring	5	4,30
0440115000	Cylindre moteur air ALS 433	6	498,00
04409150	Inverseur	7	62,00
04420150	Axe levier inverseur	8	11,00
04411150	Levier inverseur	9	35,00
04412150	Ressort	10	4,70
04419150	Guide ressort	11	23,80
04407150	Barre d'inversion	12	42,00
04415150	Contre-ecrou valve d'air	13	5,10
04444110	Rondelle plate	14	4,30
04410150	Arbre d'inversion	15	11,20
06630145	Joint O'ring	16	4,30
04935680	Joint d'inversion (x 2)	17	4,70
0440315000	Piston	18	538,00
UL300606	Vis de guide	19	4,30
UM331028	Filtre moteur	20	4,30
04408150	Guide barre inversion	21	13,10
04413150	Renfort guide barre inversion	22	7,60
04936570	Valve d'air (x 2)	23	74,00
04479150	Axe de piston	24	144,00
UM330155	Goupille fendue	25	4,30
06630112	Joint O'ring	26	4,30
06637537	Joint O'ring	27	6,80
04459100	Bague d'arrêt	28	4,30
UL300800	Rondelle plate	29	4,30
06362080	Rondelle grower	30	4,30
UL300608	Vis moteur air	31	4,30
UM43102102	Corps moteur air	32	461,00
UM331027	Plaque échappement	33	12,80
UL300620	Vis moteur air	34	4,30
UM331026	Couvercle de purge	35	12,20
04431150	Bague guide	36	63,00
UM431060	Circlips	37	4,30
04485150	Raccord union	38	10,10
0231001000	Piston produit	39	448,00
0231002001	Coupelle solvant	40	103,00
04010700	Entretoise	41	4,30
0231003000	Rondelle appui femelle sup.	42	24,70
0231025000	Entretoise	43	11,60
0231005000	Rondelle appui male sup.	44	20,60
0231022001	Tige de liaison	45	23,80
0494231100	Joint fixes (x 4)	46	27,80
0231008001	Corps de bas pompe	47	377,00
UL300802	Rondelle grower (x 2)	48	4,30
UL300703	Ecrou	49	4,30
0231020000	Ecrou	50	12,40
0231019000	Rondelle appui mâle inf.	51	18,70
0231010000	Entretoise	52	9,00
0231017000	Rondelle appui femelle inf.	53	16,70
0494231200	Joint mobiles (x 4)	54	27,80
06662040	Bille aspiration	55	4,30
0231029001	Siège refoulement	56	244,00
0231007000	Joint de cylindre/corps	57	8,60
0231024000	Cylindre produit	58	461,00
0231030000	Joint siège aspiration	59	11,10
06662051	Bille aspiration	60	12,70
0231028000	Siège aspiration	61	392,00
0231023000	Goupille aspiration	62	4,30
0231009000	Vis réglage clapet refoulement	64	4,30
0231014000	Ressort clapet refoulement	65	4,30
0231031000	Joint de reducteur/siège	66	4,30
UL30046400	Réducteur F1/2"-M3/4"	67	41,00
UL30070101	Ecrou M6		4,30
UL30062600	Vis papillon	71	5,00
UM43061000	Raccord sortie produit	69	78,00
0231026000	Entretoise sup. (x 6)	43	8,60
0231027000	Entretoise inf. (x 6)	52	8,60
Accessoires			
1457000000	Filtre produit HP inox TF-8N		672,00
0101030000	Canne aspi. F3/4" inox + filtre 30 mesh		306,00
0200309601	Kit régulateur air MSU 4XX		306,00
0040720400	Tamis 30 mesh (pour canne aspi.)		11,50
VFM2503	Tamis 100 mesh (jaune)		14,30
74058988	Kit 2 sorties MSU 423 INOX		129,00

POMPE MSU 433 TX

Code	Désignation	Rep.	€
1M301W083100	MSU 433 TX POMPE MIXTE INOX		3 599,00
PIECES DETACHEES			
04470100	Poignée	1	90,00
04447100	Joint	2	7,30
UL300702	Ecrou M6 (x 2)	3/70	4,30
04435150	Guide arbre d'inversion	4	24,20
06630030	Joint O'ring	5	4,30
0440115000	Cylindre moteur air	6	498,00
04409150	Inverseur	7	62,00
04420150	Axe levier inverseur	8	11,00
04411150	Levier inverseur	9	35,00
04412150	Ressort	10	4,70
04419150	Guide ressort	11	23,80
04407150	Barre d'inversion	12	42,00
04415150	Contre-ecrou	13	5,10
04444110	Rondelle plate	14	4,30
04410150	Arbre d'inversion	15	11,20
06630145	Joint O'ring	16	4,30
04935680	Joint d'inversion (x 2)	17	4,70
04403150	Piston	18	538,00
UL300606	Vis de guide	19	4,30
UM331028	Filtre moteur	20	4,30
04408150	Guide barre inversion	21	13,10
04413150	Renfort guide barre inversion	22	7,60
04936570	Valve d'air (x 2)	23	74,00
04479150	Axe de piston	24	144,00
UM330155	Goupille fendue	25	4,30
06630112	Joint O'ring	26	4,30
06637537	Joint O'ring	27	6,80
04459100	Bague d'arrêt	28	4,30
UL300800	Rondelle	29	4,30
06362080	Rondelle grower	30	4,30
UL300608	Vis moteur air	31	4,30
UM43102102	Corps moteur a air	32	461,00
UM331027	Plaque échappement	33	12,80
UL300620	Vis moteur air	34	4,30
UM331026	Couvercle de purge	35	12,20
04431150	Bague guide	36	63,00
UM431060	Circlips	37	4,30
04485150	Raccord union	38	10,100
04002790	Piston produit	39	448,00
0171003000	Coupelle solvant	40	101,00
0171009000	Entretoise	41	4,30
04004790	Bague appui F joint sup.	42	24,70
04001160	Ens. joint fixe	43	17,90
04000800	Bague appui M joint sup.	44	23,60
0231022001	Tige de liaison	45	23,80
0494215000	Joint inférieur v mobile (ensemble)	46	24,80
0171008000	Embase bas de pompe	47	377,00
UL300703	Ecrou	49	4,30
04000790	Ecrou	50	53,00
04001800	Bague appui M joint inf.	51	20,60
0400016000	Entretoise	52	12,20
04005790	Support de joint	53	20,60
0494015000	Joint supérieur v fixe (ensemble)	54	25,90
06662026	Bille refoulement	55	8,10
0446017100	Siège refoulement	56	244,00
0231015000	Joint de cylindre/corps	57	11,10
0171001000	Cylindre produit	58	457,00
0231030000	Joint siège aspiration	59	11,10
06662051	Bille aspiration	60	12,70
0231028000	Siège aspiration	61	392,00
0231023000	Goupille aspiration	62	4,30
04420170	Goupille	63	4,30
UM43060900	Tube liaison filtre HP M3/8"-3/8"		25,10
0171005000	Entretoise sup (x 6)		8,40
0171006000	Entretoise inf (x 6)		4,30
Accessoires			
1457000000	Filtre produit HP Inox TF8-N		672,00
0101030000	Canne d'aspiration complète Inox		306,00
0200309600	Kit régulateur air		306,00
0040720400	Tamis 30 mesh		11,50
VFM2503	Tamis 100 mesh (jaune)		14,30

Gamme Industrie haute pression



Gamme MSU B303 (Inox 30/1) - MSU B043 (Inox 4/1)



Caractéristiques

- Idéal pour usage intensif.
- Convient pour toutes applications de peinture avec des pistolets manuels ou automatiques.
- Toutes les parties en contact avec le produit sont en Inox et en céramique. Idéal pour produits abrasifs

Modèle

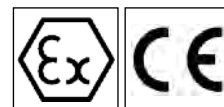
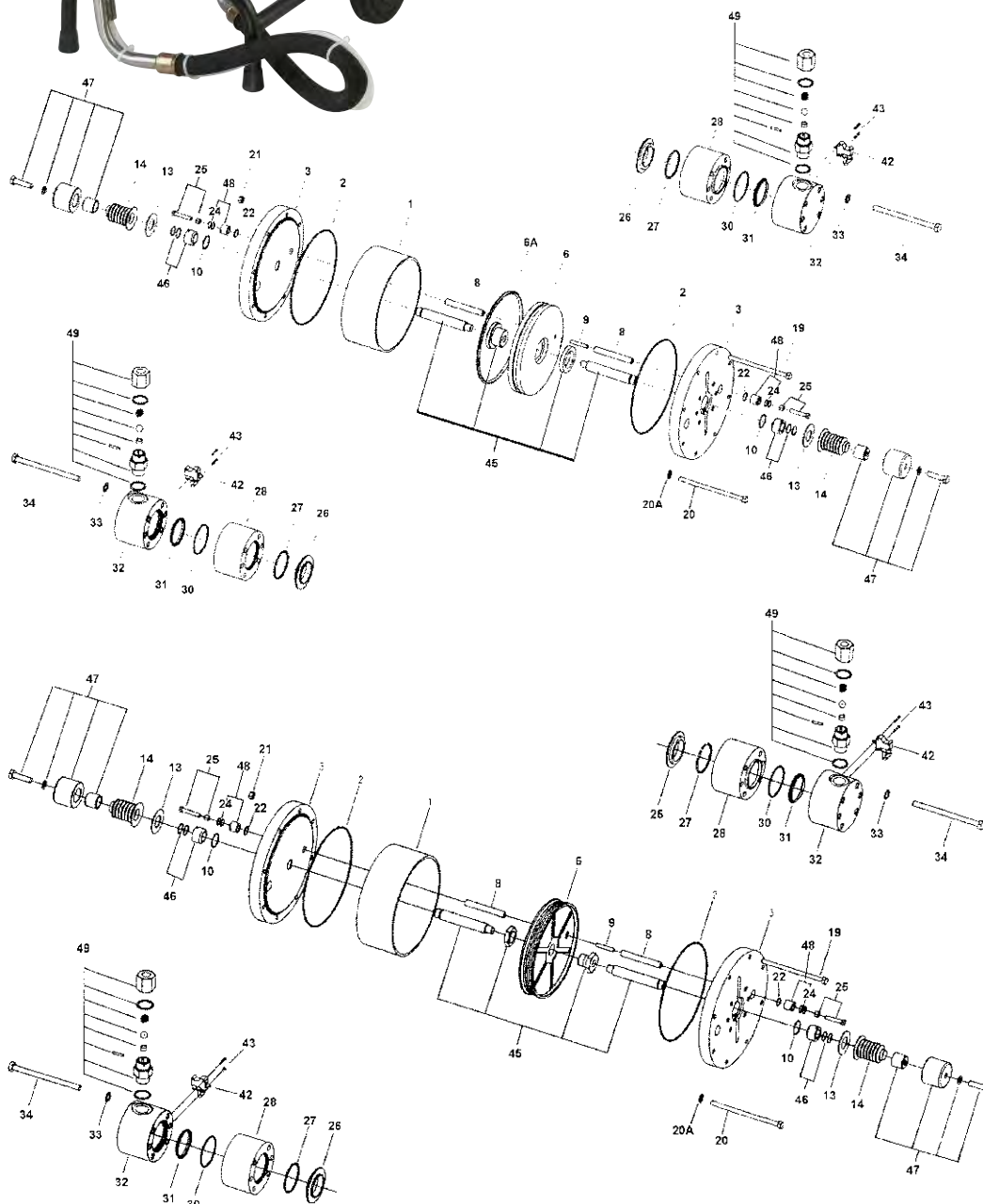
	 $\frac{B}{A}$	 bar	 bar	 l/min	 mesh
MSU B193	19:1	114	6.0	12	30
MSU B303	30:1	180	6.0	13	30
MSU B043	4:1				

Raccord air: Ø 15mm

Raccord produit: G1/4"

MSU B303
MSU B043

MSU B193

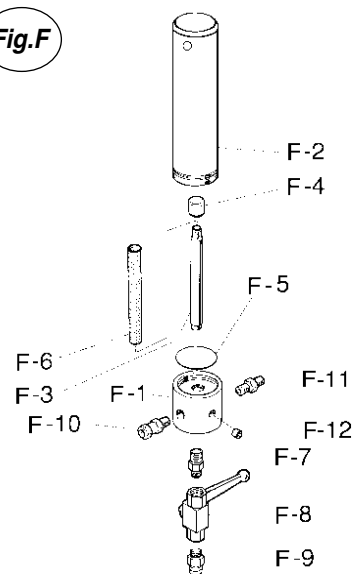


	Code	Désignation	Rep.	€		Code	Désignation	Rep.	€
POMPE MSU B 303	1B30300E00	MSU B303 POMPE AIRMIXTE (30/1)		8 238,00	POMPE MSU B193	1B19300E00	MSU B193 POMPE AIRMIXTE (19/1)		8 238,00
	1B04300E00	MSU B043 POMPE AIRMIXTE (4/1) sur demande				A00238-K200	PNEUMATIC KIT 200 (02/06A/10/46/22/24)		68,00
	A00237-K250	Pneumatic kit 250	02/06A/10/46/24/22)	117,00		A00237-K46	HYDAULIC 46 KIT (14/27/30/31)		523,00
	A00237-K46	Hydraulic 46 KIT	(14/27/30/31)	523,00		A00238-01	PNEUMATIC CYLINDER	1	411,00
	A00237-01	Pneumatic cylinder		562,00		A00238-02	SET O-RING (flange)	2	18,70
	A00237-02	Set O-Ring (flange)		26,80		A00238-03	MOTOR FLANGE	3	594,00
	A00237-03	Motor flange		737,00		A00238-06	PISTON	6	423,00
	A00237-06	Piston		482,00		A00237-08	PUSH ROD	8	47,00
	A00237-06A	Set O ring (piston)	6A	34,00		A00238-09	HEX. SOCKET CAP SET SCREW	9	4,30
	A00237-08	Push rod	8	47,00		A00237-10	SET O RING	10	5,80
	A00237-09	Hex. Socket cap set screw	9	4,30		A00237-13	BELLOWS WASHER	13	38,00
	A00237-10	Set O ring (shaft guide bush seal)	10	5,80		A00237-14	BELLOWS SET	14	139,00
	A00237-13	Bellows washer	13	38,00		A00237-19	HEX. BOLT M8x140	19	5,00
	A00237-14	Bellows set	14	139,00		A00237-20	HEX. BOLT M8x160	20	5,00
	A00237-19	Hex. Bolt M8x140	19	5,00		UL300800	WASHER	20A	4,30
	A00237-20	Hex. Bolt M8x160	20	5,00		UL300701	HEXAGON NUT	21	4,30
	UL300800	Washer	20A	4,30		A00237-22	SET O-RING (Rod guide bush seal)	22	4,30
	UL300701	Hexagon nut	21	4,30		A00237-25	ADJUSTMENT ROD	25	5,30
	A00237-22	Set O ring (Rod guide bush seal)	22	4,30		A00237-26	BELLOWS FLANGE	26	101,00
	A00237-25	Adjustment Rod	25	5,30		A00237-27	SET O-RING (intermediate body)	27	9,00
	A00237-26	Bellows flange	26	101,00		A00237-28	SUCTION BOSS	28	639,00
	A00237-27	Set O ring (intermediate body)	27	9,00		A00237-30	SET O-RING (pump body)	30	10,00
	A00237-28	Suction boss	28	639,00		A00237-31	LIP PACKING SET	31	116,00
	A00237-30	Set O ring (pump body)	30	10,00		A00237-32	PUMP BOSS	32	663,00
	A00237-31	Lip packing set	31	116,00		A00237-33	WASHER	33	4,30
	A00237-32	Pump boss	32	663,00		A00237-34	HEX. BOLT M10x160	34	10,40
	A00237-33	Washer	33	4,30		A00237-42	LIMIT SWITCH	42	74,00
	A00237-34	Hex. Bolt M10x160	34	10,40		A00237-43	FILLISTER HEAD SCREW M4x25	43	4,30
	A00237-42	Limit switch	42	74,00		A00237-44	LIMIT SWICH COVER	44	16,60
	A00237-43	Fillister Head screw M4x25	43	4,30		A00237-45	CYLINDRICAL SHAFT SET	45	353,00
	A00237-44	Limit swich cover	44	16,60		A00237-46	BUSH SET	46	64,00
	A00237-45	Cylindrical shaft set	45	353,00		A00237-47	CERAMIC PISTON SET	47	704,00
	A00237-46	Bush set	46	64,00		A00237-48	PUSH ROD GUIDE BUSH	48	58,00
A00237-47	Ceramic piston set	47	704,00	A00237-49	OUTLET VALVE SET	49	451,00		
A00237-48	Push rod guide bush	48	58,00	A00170	TF10N paint filter set	Sur demande			
A00237-49	Outlet valve set	49	451,00	A00168	Air operating valve set		451,00		
A00170	TF10N paint filter set	Sur demande		A00169	Air regulator set		415,00		
A00168	Air operating valve set		451,00	0101030000	Dip tube set with stainless steel connection				
A00169	Air regulator set		415,00		- filter 30 Mesh		306,00		
0101030000	Dip tube set with stainless steel connection								
	- filter 30 Mesh		306,00						

Filtre TF8 pour ALS 333C -ALS 433C / MSU 323C

Code	Désignation	Rep.	€
145600000	FILTRE PEINTURE TF8		205,00
04560670	Embase de filtre	F-1	50,00
04561670	Cage de filtre	F-2	77,00
0457000300	Support filtre	F-3	34,00
0457000400	Bouchon DDP120	F-4	9,70
06639045	Joint O'Ring TF1/8/9	F-5	26,50
VFM2503	Tamis 100 mesh (filtre produit)	F-6	14,30
UL300020	Raccord MM 3/8-1/4"	F-7	5,80
UL300900	Robinet de purge HP 1/4"	F-8	67,00
UL300302	Raccord M1/4 -tuy 6/8"	F-9	4,30
UL300018	Raccord 1/4" 3/8" MM	F-10	7,70
UL300012	Raccord sortie produit M1/4"	F-11	4,90
06990412	Raccord liaison pompe/filtre	F-12	7,50

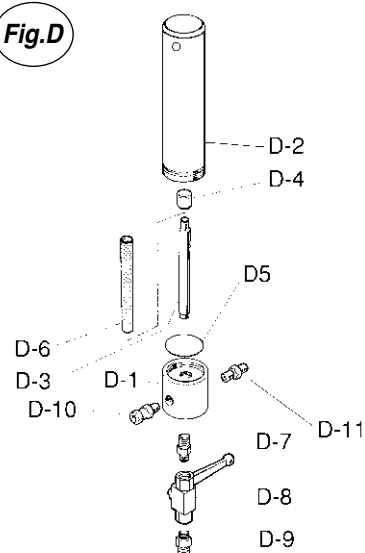
Fig.F



Filtre TF8 N pour ALS 423 - 433 TX / MSU 113N - MSU 323C TX - 423 TX - 433 TX

Code	Désignation	Rep.	€
145700000	FILTRE PEINTURE HP INOX TF8-N		672,00
0457000200	Corps	D-1	129,00
0457000100	Cylindre	D-2	131,00
0457000300	Support filtre	D-3	34,00
0457000400	Bouchon DDP120	D-4	9,70
06639045	Joint O'Ring TF1/8/9	D-5	26,50
VFM2503	Tamis 100 mesh (jaune)	D-6	14,30
UL300453	Raccord HP 3/8" - 1/4"	D-7	18,50
UL30090100	Soupape à deux voies G 1/4" FF	D-8	119,00
UL300302	Raccord M1/4 -tuy 6/8"	D-9	4,30
06859591	Raccord HP 3/8"F	D-10	44,00

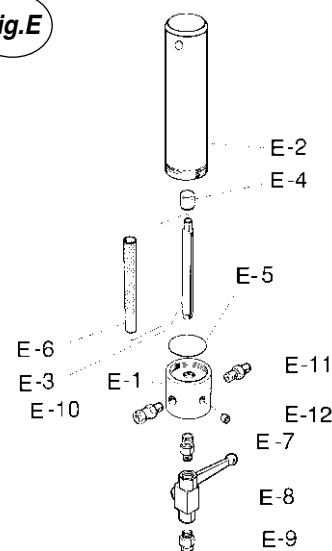
Fig.D

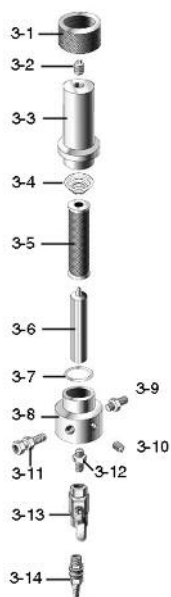


Filtre TF9 pour ALS 453 C

Code	Désignation	Rep.	€
145800000	TF-9 FILTRE PEINTURE HP		352,00
04566670	Corps	E-1	96,00
04561670	Tube	E-2	77,00
0457000300	Support filtre	E-3	34,00
0457000400	Bouchon DDP120	E-4	9,70
06639045	Joint O'Ring TF1/8/9	E-5	26,50
VFM2503	Tamis 100 mesh (jaune)	E-6	14,30
UL300020	Raccord MM 3/8-1/4"	E-7	5,80
UL300900	Robinet de purge HP 1/4"	E-8	67,00
UL300302	Raccord M1/4" -tuy 6/8"	E-9	4,30
UL300018	Raccord 1/4" 3/8" MM	E-10	7,70
UL300012	Raccord sortie produit M1/4"	E-11	4,90
06990412	Raccord liaison pompe/filtre	E-12	7,50

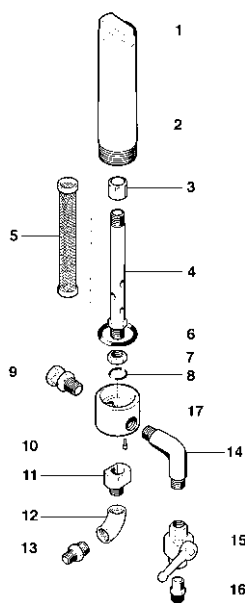
Fig.E





Filtre peinture pour ALS 653 N - 663 N - 653 - 663

Code	Désignation	Rep.	€
14965300	FILTRE PEINTURE COMPLET ALS 653-663		S/demande
98019250	Ecrou de filtre	3-1	105,00
98020250	Bouchon	3-2	4,30
98022250	Ressort	3-4	11,10
98023250	Tamis	3-5	45,00
98018260	Support de tamis	3-6	56,00
98019260	Joint de filtre	3-7	24,80
98023200	Raccord de sortie	3-9	56,00
98018210	Bouchon	3-10	10,10
98019210	Raccord entrée produit	3-11	56,00
98020210	Raccord MM	3-12	24,80
98021210	Robinet de purge HP	3-13	174,00
98022210	Raccord de purge	3-14	29,20



Filtre peinture pour MSU 113 (Ancien Modèle)

Code	Désignation	Rep.	€
AG10001101	Bouchon	1	15,50
AG10000310	Cylindre	2	48,00
0457000400	Bouchon DDP120	3	9,10
AG10000710	Vis porte-filtre	4	96,00
VFM2503	Filtre de 100 mesh	5	13,40
AG10000401	Joint de couvercle AZD10/DPS90	6	8,60
AG10001900	Ecrou	7	5,70
AG10001200	Joint nylon AZD10/DPS120/90	8	6,30
06859591	Raccord tournant	9	41,00
AG100009	Goupille	10	4,00
04339150	Adaptateur filtre	11	15,50
06641103	Raccord en L RP 3/8" FF	12	40,00
UL30046300	Raccord R 3/8" - G 1/4"	13	32,00
04435630	Raccord en L R 1/4" MM	14	33,00
UL30090100	Soupape à deux voies G 1/4" FF	15	111,00
06891239	Raccord porte tuyau R 1/4 " M8x6	16	42,00
AG10000510	Corps filtre DDP120/MSU	17	60,00



Filtres peinture pour MSU 113 N

Code	Désignation	€
VFM2202	Filtre 60 mesh (x 1)	13,30
VFM2203	Filtre 100 mesh (x 1)	13,30

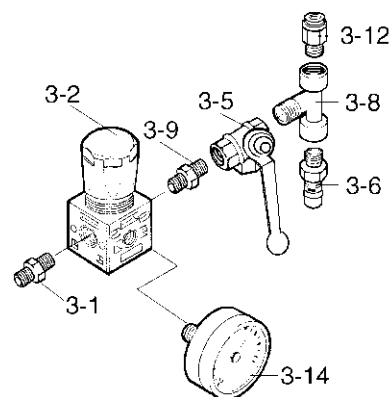


Filtres peinture pour pompes

Code	Désignation	€
VFM2501	Filtre 30 Mesh BLEU ø 25 mm /H 155 mm	14,30
VFM2502	Filtre 60 Mesh NOIR ø 25 mm /H 155 mm	14,30
VFM2503	Filtre 100 Mesh JAUNE ø 25 mm /H 155 mm	14,30
VFM2504	Filtre 150 Mesh ROUGE ø 25 mm /H 155 mm	14,30
VFM2505	Filtre 200 Mesh BLANC ø 25 mm /H 155 mm	14,30

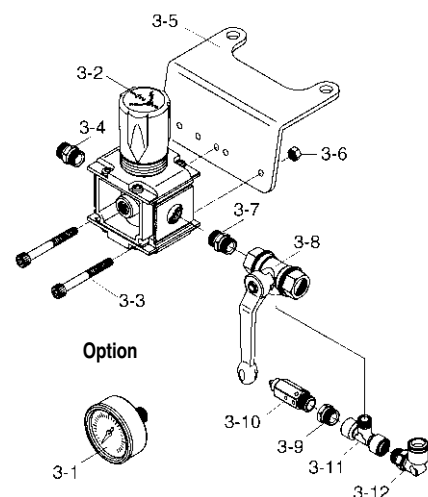
Régulateur d'air pour ALS 333C

Code	Désignation	Rep.	€
0200309101	KIT REGULATEUR AIR ALS 333 NM		164,00
UL30010501	Raccord air 1/4MM	3-1	6,80
UI00070000	Régulateur air 1/4" pompe"	3-2	76,00
UL300615	Vis	3-4	4,30
UL30034901	Vanne 3 voies 1/4" FFF	3-5	50,00
UL30036000	Soupape sécurité 1/4"- 8 bar	3-6	31,00
UL30030000	Te FMF 1/4"	3-8	6,30
UL300101	Raccord MM 1/4"	3-9	4,90
UL300312	Raccord équerre orientable M1/4"	3-12	9,30
02004003	Manomètre 10 bar M1/8"	3-14	45,00



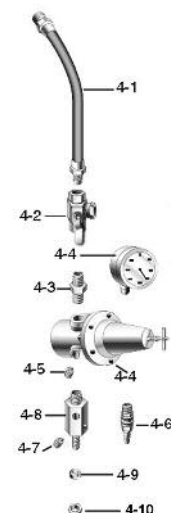
Régulateur d'air pour ALS 433C - 433 TX - 453 C - 423 TX

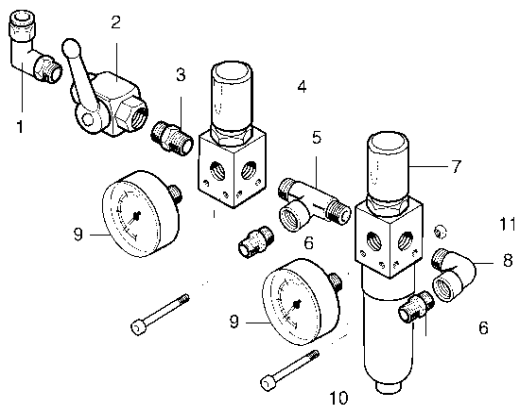
Code	Désignation	Rep.	€
0200309401	KIT REGULATEUR AIR ALS 4XX		191,00
02004003	Manomètre 10 bar M1/8"	3-1	45,00
UI00080000	Régulateur air 3/8"	3-2	105,00
UL30061900	Vis	3-3	4,30
0475050110	Raccord entrée air MM 3/8"-1/4"	3-4	13,10
UL00005200	Plaque de fixation	3-5	15,60
UL30070600	Ecrou	3-6	4,30
UL30010200	Raccord MM 3/8"	3-7	4,30
UL30034801	Vanne 3 voies 3/8" FFF	3-8	48,00
UL300163	Réduction M3/8 F1/4"	3-9	4,30
UL30036000	Soupape securité 1/4"- 8 bar	3-10	31,00
UL30029800	Te FMF 3/8"	3-11	6,50
UL30031300	Rac. orientable M3/8"- tuy 10mm	3-12	8,80



Régulateur d'air pour ALS 653 N - 663 N - 653 - 663

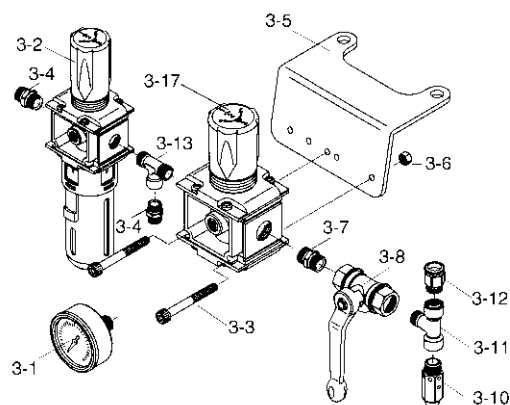
Code	Désignation	Rep.	€
0200653000	REGUL. AIR COMPLET ALS 653/663		s/ demande
98023210	Tuyau air	4-1	200,00
UL30035000	Vanne air	4-2	77,00
98019220	Raccord	4-3	19,60
98021220	Bouchon	4-5	8,80
98023220	Coupleur rapide air	4-6	51,00
98018230	Bouchon	4-7	4,30
98019230	Distributeur air	4-8	116,00
98020230	Rondelle	4-9	16,40





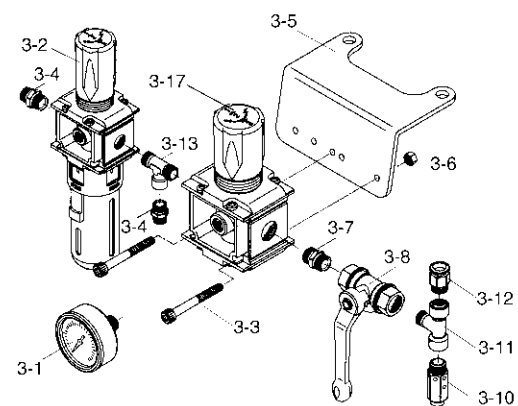
Régulateur d'air pour MSU 113N

Code	Désignation	Rep.	€
04307151	ENSEMBLE REGLAGE AIR		243,00
UL30034901	Soupape à 3 voies FFF1/4"	2	50,00
UL300101	Raccord MM 1/4"	3	4,90
UI00070000	Régulateur air FF1/4" (pompe) (droite)	4	76,00
UL300303	Raccord en T MFM1/4"	5	5,90
UL30010501	Raccord R1/4"M - G1/4" F	6	6,80
UI00070100	Régulateur air avec filtre FF1/4"	7	97,00
UL300201	Raccord en L R1/4"M - G1/4" F	8	10,40
02004003	Manomètre	9	45,00
UL300615	Vis à trou hexagonal (option)	10	4,30
UL300700	Régl. air FF1/4" (pompe) (droite)	11	4,30



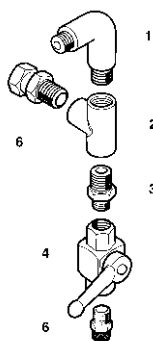
Régulateur d'air pour MSU 323 C - MSU 323 CTX

Code	Désignation	Rep.	€
0200309501	ENSEMBLE REGLAGE AIR		251,00
02004003	Manomètre ALS/MSU 10 bar M1/8"	3-1	45,00
UI00070100	Régulateur air + filtre	3-2	97,00
UL300615	Vis	3-3	4,30
UL30010501	Raccord air M 1/4"	3-4	6,80
UL00005200	Plaque de fixation	3-5	15,60
UL300700	Ecrou	3-6	4,30
UL300101	Raccord MM 1/4"	3-7	4,90
UL30034901	Vanne 3 voies 1/4" FFF	3-8	50,00
UL30036000	Soupape de sécurité 1/4" - 8 bar	3-10	31,00
UL30030000	TE FFM1/4"	3-11	6,30
UL300309	Raccord équerre M1/4" -Tuy 10MM	3-12	8,80
UL300303	TE MFM 1/4"	3-13	5,90
UI00070000	Régulateur air pompe 1/4"	3-17	76,00



Régulateur d'air pour MSU 323 TX - MSU 433 TX

Code	Désignation	Rep.	€
0200309601	KIT RÉGULATEUR AIR MSU 4XX		306,00
02004003	Manomètre 10 bar M1/8" (option)	3-1	45,00
UI00070100	Régulateur air + filtre	3-2	97,00
UL30061900	Vis	3-3	4,30
0475050110	Raccord entrée air MM3/8" - 1/4"	3-4	13,10
UL00005200	Plaque de fixation	3-5	15,60
UL30070600	Ecrou	3-6	4,30
UL30010200	Raccord MM3/8"	3-7	4,30
UL30034801	Vanne 3 voies 3/8" FFF	3-8	48,00
UL300163	Réduction M3/8" - F1/4"	3-9	4,30
UL30036000	Soupape de sécurité 1/4" - 8 bar	3-10	31,00
UL30029800	TE FFM 3/8"	3-11	6,50
UL30031300	Raccord orientable M3/8- Tuy 10MM	3-12	8,80
UL30029900	TE MFM 3/8"	3-13	12,60
UL30016500	Réduction FF3/8" -1/4"	3-14	4,30
UL300101	Raccord MM 1/4"	3-15	4,90
UL30010501	Raccord air M1/4"	3-16	6,80
UI00080000	Régulateur air 3/8"	3-17	101,00

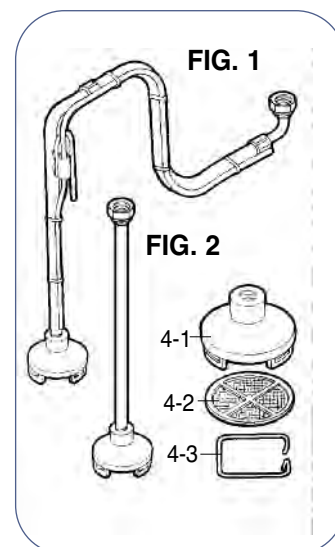


Ensemble robinet + purge Inox pour MSU 113 N (sans filtre)

Code	Désignation	Rep.	€
04326160	SOUPAPE DE DECHARGEMENT		355,00
06858141	Raccord R3/8" - G1/4"	1	62,00
06641103	Raccord en T RP 3/8" FFF	2	43,00
UL300453	Raccord en R 3/8"M - R1/4"M	3	18,50
UL30090100	Soupape à 2 voies G1/4" FF	4	119,00
06891239	Raccord porte-tuyau R1/4"M M8x16	5	45,00
UL300402	Raccord tournant R3/8"M - G3/8" F	6	44,00

Canne d'aspiration avec filtre pour pompes haute pression

Code	Désignation	Rep.	€
Fig. 1 - Pour ALS 333C - ALS 433C - ALS 453C - MSU 323C			
0101009001	Canne aspiration complète 1/2" avec filtres 50 MESH	ref. part 4	170,00
VFM3011	Filtre 50 MESH std	ref. part 4-2	7,30
VFM3012	Filtre 100 MESH	ref. part 4-2	6,30
00407203	Ressort	ref. part 4-3	11,00
UL10000700	Couvercle + filtre (50 MESH)	ref. part 4-4	45,00
Fig. 1 - Pour ALS 423 TX - ALS 433TX - MSU 423 TX - MSU 433 TX - MSU B303/MSU B193			
0101030000	Canne aspiration Inox F3/4" avec filtre 30 MESH		306,00
0040720400	Filtre 30 MESH	ref. part 4-2	11,50
00407203	Ressort	ref. part 4-3	11,00
UL10001800	Couvercle + filtre (30 MESH)	ref. part 4-4	45,00
Fig. 1 - Pour MSU 323 CTX - MSU 113N			
0101010001	Canne aspiration Inox F3/4" avec filtre 50 MESH		220,00
0040720400	Filtre 30 MESH	ref. part 4-2	11,50
VFM3012	Filtre 100 MESH	ref. part 4-2	6,30
00407203	Ressort	ref. part 4-3	11,00
UL10001800	Couvercle + filtre (30 MESH)	ref. part 4-4	45,00
Fig. 1 - Pour MSU 321 N			
0101040000	Canne aspiration avec filtre 50 MESH		410,00
UL10000700	Couvercle + filtre F.15 x 1.00	ref. part 4-4	45,00



Canne d'aspiration avec filtre pour ALS 653 N - ALS 663 N

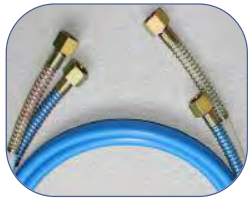
Code	Désignation	Rep.	€
0101000000	Canne aspiration complète		684,00
98019320	Tamis (AM)	ref. part 5-1	19,60
98020320	Ressort (AM)	ref. part 5-2	18,50
98021320	Couvercle	ref. part 5-3	164,00
98022320	Tube (AM)	ref. part 5-4	97,00
98023320	Coude (AM)	ref. part 5-5	18,20



Cart. roulettes pour ALS 653 N - ALS 663 N

Code	Désignation	Rep.	€
98019330	Cart. et poignée	ref. part 6-1	s/dde
98020330	Roue	ref. part 6-2	s/dde
98021330	Roulement de roue	ref. part 6-3	8,60
98022330	Anneau retenue	ref. part 6-4	4,30
98023330	Vis	ref. part 6-5	4,30
98018340	Ecrou	ref. part 6-6	4,30
98019340	Rondelle	ref. part 6-7	4,30





TUYAUTERIE PRODUIT HAUTE PRESSION / MIXTE

Code	Désignation	Raccord	Longueur	Pression	Euro
TUYAUX PRODUIT					
00102505	Tuyau peinture HP 3/16"	(4,8MM) F1/4"	LG 5M	350 bar	Noir 111,00
00102507	Tuyau peinture 3/16"	(4,8MM) F1/4"	LG 7,5M	350 bar	Noir 146,00
00102510	Tuyau peinture 3/16"	(4,8MM) F1/4"	LG 10M	350 bar	Noir 183,00
00103007	Tuyau peinture 1/4"	(6,4MM) F1/4"	LG 7,5M	325 bar	Noir 146,00
00103010	Tuyau peinture 1/4"	(6,4MM) F1/4"	LG 10M	325 bar	Noir 183,00
00103015	Tuyau peinture 1/4"	(6,4MM) F1/4"	LG 15M	325 bar	Noir 256,00
00103020	Tuyau peinture 1/4"	(6,4MM) F1/4"	LG 20M	325 bar	Noir 328,00
00104010	Tuyau peinture 3/8"	(9,6MM) F 3/8"	LG 10M	250 bar	Noir 218,00
00104020	Tuyau peinture 3/8"	(9,6MM) F 3/8"	LG 20M	250 bar	Noir 385,00

RACCORDS DE JONCTION POUR TUYAUX PEINTURE

00101100	Raccord HP MM 1/4" Std				13,60
878740013	Raccord HP NM 1/4" Inox				18,30
878740023	Raccord HP MM 1/4" - 3/8" Inox				18,30
878740033	Raccord HP M3/8"-M3/8" INOX				18,30

TUYAUTERIE PRODUIT HAUTE PRESSION / MIXTE

Code	Désignation	Raccord	Longueur	Euro
TUYAUX AIR				
77090035	Tuyaux air 8x14	F1/4"	LG 5M	64,00
77090037	Tuyaux air 8x14	F1/4"	LG 7,50M	82,00
77090030	Tuyaux air 8x14	F1/4"	LG 10M	100,00
77090039	Tuyaux air 8x14	F1/4"	LG 15M	131,00
77090034	Tuyaux air 8x14	F1/4"	LG 20M	165,00

RACCORDS DE JONCTION POUR TUYAUX AIR

87040090	Raccord air	MM1/4" chromé		10,90
----------	-------------	---------------	--	--------------

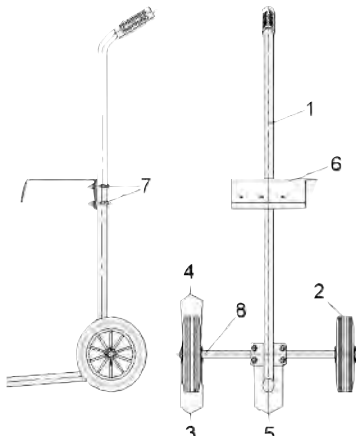
TUYAUX MIXTE "JUMELÉ" AIR + PRODUIT (air 6mm+produit 4,8mm)

(pression peinture 120bar / air 8bar)

00102705	Tuyaux mixte jumelé 4,8 + 6mm F1/4" B Inox	LG 5M	Bleu clair + noir	125,00
00102707	Tuyaux mixte jumelé 4,8 + 6mm F1/4" B Inox	LG 7,5M	Bleu clair + noir	154,00
00102710	Tuyaux mixte jumelé 4,8 + 6mm F1/4" B Inox	LG 10M	Bleu clair + noir	185,00

Cart. roulettes pour MSU 113N

Code	Désignation	Rep.	€
04320150	Cart.		130,00
04930360	Chassis	ref. part 1	82,00
UL200001	Roulette	ref. part 2	23,40
UL300811	Capuchon en caoutchouc	ref. part 3	4,30
Z00019	Rondelle	ref. part 4	4,30
04323150	Support de fixation	ref. part 5	76,00
04931360	Plaque	ref. part 6	75,00
04319150	Crampillon	ref. part 7	7,60
04330150	Arbre	ref. part 8	17,20



Gamme MULTI X (pièces détachées)

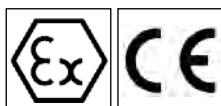


Gamme des buses (rep. 17)

Code	Buse ø (pouces)	Angle°	Longueur de jet cm	Débit produit ml/min.	€
W2TIP0950	.009"	50°	18-22	240-300	114,00
W2TIP1125	.011"	25°	10-14	300-380	114,00
W2TIP1140	.011"	40°	14-18	300-380	114,00
W2TIP1150	.011"	50°	18-22	300-380	114,00
W2TIP1340	.013"	40°	14-18	480-560	114,00
W2TIP1540	.015"	40°	14-18	620-700	114,00
W2TIP1550	.015"	50°	18-22	620-700	114,00
W2TIP1840	.018"	40°	14-18	1000-1060	114,00

**MODÈLE SUPPRIMÉ -
REPLACÉ PAR LE MSG 2000 X
(voir catalogue pneumatique)**

Code	Désignation	Rep.	€
W0SPG51AG10C	PISTOLET MULTI X filtre long		supprimé
PIECES DETACHEES			
W2CAP51AG10	Chapeau bleu (NM)	1	136,00
W2ADU50AG	Siège + aiguille produit	2	147,00
W2COM5021	Raccord filtre femelle	3-1	8,70
W2PAT50AG	Réglage jet	4	7,50
W2COM4019	Appui clapet air	5	4,70
W4SUB6036	Guide de clapet air	6	12,60
W2COM2044	Clapet d'air	7	7,40
W2COM6001	Ressort air	8	6,10
W2SUB6029	Guide ressort air	9	10,30
W2COM6028	Ressort aiguille	10	5,60
W2SUB2028	Réglage pression ressort	11	26,40
W2COM5000	Raccord air M1/4"	12	7,50
W3SUB6043	Gâchette	13	9,60
W2KIT24	Vis de gâchette		11,60
W2COM2040	Presse étoupe	14	7,10
VFM630001C	Filtre long	15	120,00
VFM2803/S	Tamis 200 Mesh (origine) pour filtre court	15-2	20,00
VFM2802	Tamis 100 Mesh pour filtre court	15-2	17,60
VFM2801	Tamis 60 Mesh pour filtre court	15-2	17,60
W2COM5022	Raccord filtre mâle	16	13,30
W2COM5025	Raccord filtre pour long filtre	18	10,30
W2COM1018	Ressort filtre long	19	10,30
W2KIT23	Pochette de joints (x 7)	A	12,40
W2KIT30	Pochette de joints appui de buse (x 10)	B	13,40
W2KIT22	Pochette de joints d'aiguille (x 6)	C	10,10
W2KIT15	Pochette de joints de chapeau d'air (5+5)	D	14,70



VOTRE CONTACT ANEST IWATA

La force de vente ANEST IWATA par secteur pour l'INDUSTRIE et L'AIR COMPRIÉ en 2015

BELGIQUE

Christophe MARCONNET
Port : 06 16 59 11 31
c.marconnet@anest-iwata.fr

DOM-TOM / EXPORT

Linda PIRET
Port : 06 15 69 54 60
l.piret@anest-iwata.fr

NORD / PARIS

Olivier MESSIDOR
Port : 06 15 04 92 10
o.messidor@anest-iwata.fr

OUEST

Philippe GUINCHE
Port : 06 15 28 42 84
p.guinche@anest-iwata.fr

NORD EST

Olivier ISSELET
Port : 06 25 18 28 63
o.isselet@anest-iwata.fr

CENTRE EST

Chris MARCONNET
Port : 07 79 49 70 88
chris.marconnet@anest-iwata.fr

SUD EST

Olivier RETOURNE
Port : 06 14 14 80 61
o.retourne@anest-iwata.fr



ANEST IWATA France
25 rue de Madrid
38070 Saint Quentin Fallavier - France
Tél. +33 (0)4 74 94 59 69 - Fax +33 (0)4 74 94 34 39
info@anest-iwata.fr - www.anest-iwata.fr

HOTLINE

lundi - jeudi: 8H30 - 17H30
vendredi: 8H30 - 17H00

04 74 94 59 69



Calcul de perte de charges :

Désignation	Définition	Unité	Valeur
Δp	Perte de charge	bar/mètre	0,26
7	Constante	-	7
Q	Débit produit	Litre/Minute	1
v	Viscosité	Centipoise	60
d	Diamètre de la tuyauterie	millimètre	6,35

$$\Delta p = \frac{7 \times Q \times v}{d^4}$$

Tableau de conversion :

Poise P	Centi- poise cP	Anest Iwata cup sec (NK-2)	Ford cup sec (#4)	Ford cup sec (#3)	Krebs KU	Zahn cup sec (#4)	Zahn cup sec (#2)	Saybolt SSU
0.1	10		5				16	60
	15		8				17	80
0.2	20	5	10	12			18	100
	25	8	12	15			19	130
0.3	30	11	15	18			20	150
0.4	40	14	17	25			22	210
0.5	50	16	19	29	30		24	250
0.6	60	19	21	33	33		27	320
0.7	70	21	23	36	35		30	370
0.8	80	25	26	41	37		34	430
0.9	90	29	29	45	38		37	480
1.0	100	31	31	50	40	10	41	530
1.2	120	38	36	58	43	11	49	580
1.4	140	44	41	66	46	13	53	690
1.6	160	49	45	67	48	14	56	790
1.8	180	56	51		50	16	74	900
2.0	200	63	56		52	17	82	1,000
2.2	220	69	61		54	18		1,100
2.4	240	76	67		56	20		1,200
2.6	260	83	72		58	21		1,280
2.8	280	88	76		59	22		1,380
3.0	300	96	83		60	24		1,475
3.2	320					25		1,530
3.4	340					26		1,630
3.6	360				62	28		1,730
3.8	380					29		1,850
4.0	400				64	30		1,950
4.2	420					32		2,050
4.4	440					33		2,160
4.6	460				66	34		2,270
4.8	480				67	36		2,380
5.0	500				68	37		2,480
5.5	550				69	40		2,580
6.0	600				71	44		2,900
7.0	700				74	51		3,370
8.0	800				77	58		3,880
9.0	900				81	64		4,300
10.0	1,000				85			4,600
12.0	1,200				92			5,620
14.0	1,400				95			6,480
16.0	1,600				100			7,500
18.0	1,800							8,500
20.0	2,000				103			9,400
25.0	2,500				114			11,600
30.0	3,000				121			14,500
35.0	3,500				129			15,500
40.0	4,000				133			18,500
45.0	4,500				138			21,000
50.0	5,000							23,500
60.0	6,000							28,000
70.0	7,000							32,500
80.0	8,000							37,000
90.0	9,000							41,000
100.0	10,000							48,500
150.0	15,000							68,500
200.0	20,000							93,000
300.0	30,000							140,000



Désignation	€
<p>* Série pistolets ANEST IWATA / échange standard : (sous réserve du retour du matériel)</p>	
- modèle 101/300 (série WB ou LPH)	260,00€
- modèle 200/400 (série WB ou LPH)	380,00€
<p>* Série pompe à membranes ANEST IWATA / échange standard : (sous réserve du retour du matériel)</p>	
- modèle DPS90 standard	900,00€
- modèle DPS120 standard	1 200,00€
- modèle DPS90/120 WB	1 700,00€
<p>* Autres matériels : Etude du devis 130€, somme déductible si réparation effectuée.</p>	
* Tarif main d'oeuvre taux horaire :	53,00€
* Coût de transport+ administratif : 19,00 €	
* Délai : 20 jours ouvrés	
<p>* Prise sous garantie : Pour bénéficier de la garantie, le matériel doit être retourné FRANCO à notre siège. Le matériel ne doit pas avoir fait l'objet d'aucune manipulation dégradant leur qualité initiale. Nos équipements sont garantis 12 mois contre tout vice de fabrication. La garantie, n'est pas applicable si le défaut résulte d'un remplacement d'une pièce d'origine par une autre pièce non conforme, ou si le dommage résulte d'une erreur de manipulation.</p>	

I - COMMANDES :

L'exactitude des clichés de nos catalogues et publicités n'est pas contractuelle. Ils présentent, d'une façon générale, les objets dont la forme peut varier à la suite des perfectionnements apportés à nos fabrications.

Comment passer vos commandes ?

- auprès de nos commerciaux
- Au siège **par FAX** au n° suivant : 04 74 94 34 39
- ou **par mail** : info@anest-iwata.fr

Toute Cde (pour un traitement rapide) devra porter nos codes produits et les prix. Nous nous réservons le droit de ne pas honorer les commandes insuffisamment renseignées.

Pour toute commande inférieure à un montant de **350 Euros net HT**, nous appliquerons un montant forfaitaire de **19,00 Euros net HT** correspondant aux frais de port et de traitement de votre commande.

Pour les livraisons demandées en express, merci de bien vouloir nous consulter au préalable.

PRIX: nos prix sont valables pour toute l'année 2015 (sauf erreur typographique). Toutefois nous nous réservons le droit de modifier les prix sans avertissement préalable. Nos prix s'entendent départ du site ANEST IWATA FRANCE, sans le transport.

II - EXPÉDITIONS :

Tous nos envois sont effectués par notre transporteur. En cas de transporteurs ou messageries différents, les enlèvements doivent être effectués dans nos magasins.

Pour les expéditions en franco, seule la valeur de facturation de notre transporteur est prise en charge par notre société. Tous frais supplémentaires éventuels suivant le mode de transport choisi par le client, sont à sa charge.

En aucun cas, la société **ANEST IWATA FRANCE** ne peut être tenue pour responsable des délais d'acheminement du matériel commandé.

Aucune pénalité pour retard de livraison ne peut être réclamée. Les délais ne sont donnés qu'à titre indicatif.

Nos marchandises voyagent toujours au risques et périls du destinataire quel que soit le mode d'envoi, même en franco. En cas d'avarie, de manquant ou de retard, le client doit faire les réserves d'usage sous 48 heures (art. 105; L 133-3 du code du commerce).

Clause de contestation à la livraison :

Les réclamations faites par l'acheteur à l'occasion d'une livraison, ne seront admises que si elles sont formulées au moment de la réception du matériel ou de la marchandise. En cas de livraison reconnue défectueuse, notre responsabilité est strictement limitée à l'obligation de remplacer le produit reconnu défectueux. Il appartient à l'acheteur de fournir toute justification quant à la réalité des vices et des anomalies constatées. Il appartient par ailleurs à l'acheteur de se conformer à la procédure de retour fournie par ANEST IWATA FRANCE.

III - CONDITION DE REGLEMENT:

NOUVEAU CLIENT :

L'ouverture de votre compte nécessite que vous nous fournissiez OBLIGATOIREMENT votre papier à entête avec le numéro siret, n° de TVA et un relevé d'identité bancaire.

Le paiement doit s'effectuer par LCR directe selon le délai de règlement choisi à 45 jours fin de mois ou 60 jours net. Aucune première cde **inférieure à 1 500 Euros Net HT** ne sera acceptée.

CLIENT en compte :

Aucune échéance supérieure à 60 jours ne sera acceptée.

Escompte pour paiement comptant : 1,0 %.

Clause de réserve de propriété: (loi n° 80335 du 12 mai 1980).

Les pièces restent à disposition d'ANEST IWATA FRANCE jusqu'à paiement intégral de leur prix.

Clause pénale :

A titre de clause pénale, toutes sommes dues, en raison de l'échéance du terme ou en application de la clause de déchéance du terme, donneront lieu au paiement d'une pénalité pour frais de recouvrement égal à 10% du principal et intérêt.

Suspension provisoire des commandes :

L'application de la clause pénale, nous autorise à surseoir à de nouvelles livraisons.

IV - RETOUR DES MARCHANDISES :

La politique de retour est soumise aux conditions suivantes :

- Autorisation préalable de renvoi accordée par la direction.
- Envoi de la copie du bon de livraison ou de la facture concernant l'article renvoyé.

- Paiement en avance des frais de port par le client.

Les retours de marchandises achetées chez ANEST IWATA FRANCE

sont acceptés et feront l'objet d'un avoir pour :

- 90% de leur valeur nette d'achat si le retour est effectué dans l'année.
 - 70% de leur valeur nette d'achat si la limite annuelle est dépassée.
- Cette décote correspond aux frais de restockage.
- Produits non acceptés: produits ou accessoires dont la fabrication a été arrêtée.

Une commande de compensation égale au double de la valeur de la reprise sera exigée pour un retour supérieur à 2 mois à la date de facturation.

En aucun cas les frais de gestion et de port ne peuvent faire l'objet d'un remboursement.

V - GARANTIE :

Pour bénéficier de la garantie, les appareils doivent être retournés FRANCO à nos magasins, le port aller-retour est à la charge du client. Les équipements ne doivent avoir fait l'objet d'aucune manipulation dégradant leur qualité initiale.

Notre matériel est vendu sous garantie légale dont bénéficie l'acheteur, conformément aux dispositions du Code Civil. Nos marchandises sont garanties contre tout vice de construction pendant douze mois à partir du jour où le matériel a quitté l'entreprise.

Les produits défectueux doivent être renvoyés sans délai au vendeur pour lui permettre de vérifier s'il existe véritablement un défaut.

Exclusion de garantie: la garantie n'est pas applicable si le défaut ou le vice résulte d'un remplacement d'une pièce d'origine par une autre pièce non conforme. Egalement si le défaut provient de dommages résultant de chocs, d'erreurs de manoeuvre ou d'une utilisation anormale, non-appropriée ou non-conforme aux instructions du vendeur.

A titre de cette garantie, la seule obligation du vendeur sera le remboursement ou la réparation du produit ou des pièces défectueuses, sauf si ce mode de dédommagement s'avère impossible ou disproportionné. En aucun cas la garantie ne s'étend aux dommages indirects (perte de chiffre d'affaires...).

Le port est pris en charge par l'acheteur pour l'envoi du matériel aux ateliers d'ANEST IWATA. Les pièces remplacées gratuitement sont remises à la disposition du vendeur et redeviennent sa propriété.

VI - CLAUSE DE RESERVE DE PROPRIETE :

Le transfert de propriété des marchandises n'intervient qu'après paiement intégral de leur prix principal en application de l'article L 624-16 du CODE DU COMMERCE.

En cas de défaut de paiement par l'acheteur de tout ou partie du prix, le vendeur sera en droit de revendiquer les biens vendus ou d'en obtenir la restitution, aux frais, risques et périls de l'acheteur. Aussi longtemps que la propriété des produits n'a pas été transférée à l'acheteur, celui-ci s'interdit d'accorder à un tiers une sûreté quelconque sur ces produits sans l'accord préalable et écrit du vendeur.

Notre garantie n'est acquise qu'au paiement intégral des marchandises.

VII - CLAUSE ATTRIBUTIVE DE JURIDICTION :

En cas de contestation de tout ou partie des présentes conditions de vente, ou pour toutes celles pouvant naître de l'exécution de cette convention, il est fait attribution de juridiction au **tribunal de commerce de Vienne**, même en cas de pluralité de défendeurs ou appels de garantie.

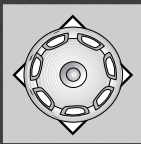
Nos traites ou acceptations n'opèrent ni novation, ni dérogation à cette clause attributive de juridiction.

VIII - MATERIEL EN PRET:

La demande de prêt de marchandise doit être validée par un commercial et par ANEST IWATA FRANCE.

Une participation aux frais de transport (A/R) sera demandée. La marchandise est en prêt pour un délai d'un mois à date d'expédition du matériel. Si non retour dans le délais de 40 jours à date d'expédition, la marchandise sera facturée dans les conditions normale de vente. Le retour de la marchandise se fera aux frais du client.

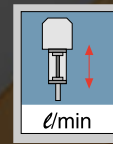
Si le matériel est utilisé il y aura une participation aux frais de reconditionnement.



- Plastic
- Plastica
- Plastique
- Kunststoff
- Plast
- Plástico
- Plástica



- Nozzle orifice
- Diametro ugello
- Buse
- Düsendurchmesser
- Munstycksdiameter
- Diámetro pico
- Diâmetro do bico



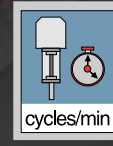
- Delivery/cycle
- Portata per ciclo
- Volume/cycle
- Durchsatz/Zyklus
- Mängd/cykel
- Reparto/ciclos
- Ciclo da entrega



- Furniture
- Mobili
- Meubles
- Möbel
- Möbel
- Muebles
- Mobiliário



- Air pressure
- Pressione aria
- Pression d'air
- Luftdruck
- Lufttryck
- Presión aire
- Pressão de ar



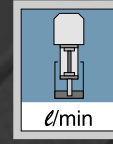
- No. of cycles per minute
- N° di cicli al minuto
- N° de cycle/min
- Anzahl Zyklen/Minute
- Antal cykler per minut
- N° de ciclos por minuto
- Numero de ciclos por minuto



- Door/window-frames
- Serramenti
- Chassis porte/fenêtre
- Türen/Fensterrahmen
- Dörroch fönster
- Puertas/marcos ventanas
- Porta/janelas



- Air consumption
- Consumo aria
- Débit d'air
- Luftverbrauch
- Luftförbrukning
- Consumo aire
- Consumo de ar



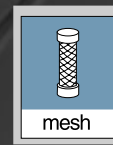
- Max fluid delivery
- Portata massima fluido
- Débit maximum
- Max. Materialdurchsatz
- Max. material utsläpp
- Caudal máximo de fluido
- Máximo fluido de distribuição



- Footwear
- Calzature
- Chaussures
- Schuhe
- Skor
- Calzado
- Sapatos



- Fluid output
- Uscita materiale
- Débit produit
- Materialausfluss
- Material flöde
- Producción material
- Saída de material



- Suction filter
- Filtro in aspirazione
- Filtre aspiration
- Filter f. Saugsystem
- Sugfilter
- Filtro succión
- Mala do filtro



- Leather
- Pelletteria
- Cuir
- Leder
- Läder
- Cuero
- Peles



- Pattern width
- Larghezza ventaglio
- Largeur de jet
- Spritzstrahlbreite
- Sprutbredd
- Ancho abanico
- Largura de leque



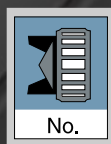
- Suction filter
- Filtro in aspirazione
- Filtre aspiration
- Filter f. Saugsystem
- Sugfilter
- Filtro succión
- Mala do filtro



- Chairs
- Sedie
- Chaises
- Stühle
- Stolar
- Sillas
- Cadeiras



- Body shop
- Carrozzeria
- Carrosserie
- Karosseriewerkstatt
- Bil
- Carrocería
- Carroçaria



- Air cap set
- Ugello aria
- Chapeau
- Luftdüse
- Luftmunstycke
- Boquilla
- Espalhador



- Weight
- Peso
- Poids
- Gewicht
- Vikt
- Peso
- Peso



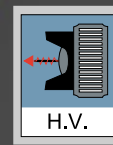
- Ceramics
- Ceramica
- Céramique
- Keramik
- Keramik
- Cerámica
- Cerâmica



- Car assembly
- Montaggio auto
- Construction auto
- Fahrzeugmontage
- Bil montering
- Automoción
- Montagem de carros



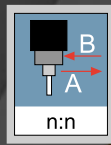
- Max. fluid pressure
- Max. pressione materiale
- Pression maxi. produit
- Max. Materialdruck
- Max. material tryck
- Máxima presión fluido
- Máxima pressão do bico



- Gun inlet voltage
- Voltaggio in entrata
- Tension d'entrée
- Eingang Spannung
- Ingående spänning
- Voltaje entrada



- Ship building
- Industria navale
- Industrie navale
- Schiffbau
- Varvsindustri
- Industria naval
- Industria naval



- Pressure ratio
- Rapporto di pressione
- Rapport de pression
- Druckangabe
- Tryckförhållande
- Relación de presión
- Pressão de proporção



- Gun outlet voltage
- Voltaggio in uscita
- Tension sortie
- Ausgang Spannung
- Utgående spänning
- Voltaje salida



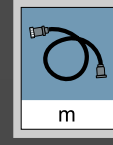
- Glasses
- Occhiali
- Lunettes
- Glas
- Glasogon
- Vidros
- Cristales



- General industry
- Industria generica
- Industrie générale
- Allgemeine Industrie
- Generell industri
- Indústria general
- Indústria geral



- Max fluid pressure
- Pressione massima fluido
- Pression maxi. produit
- Max. Materialdruck
- Max. material tryck
- Máxima presión fluido
- Máxima pressão de saída



- Hose length
- Lunghezza tubo
- Longueur tuyau
- Schlauchlänge
- Slang längd
- Largo cable

ANEST IWATA Europe

Corso Vigevano, 46 - 10155, Torino - Italy
Tel.+39 011 22 74 402 - Fax +39 011 22 74 000
info@anest-iwataeu.com
www.anest-iwataeu.com

ANEST IWATA Italia

Torino - ITALY
www.anest-iwata.fr

ANEST IWATA Deutschland

Leipzig - GERMANY
www.anest-iwata.de

ANEST IWATA U.K.

St.Neots Cambridgeshire - ENGLAND
www.anest-iwata.co.uk

ANEST IWATA Scandinavia

Partille - SWEDEN
www.anest-iwata.se

ANEST IWATA Iberica

Badalona - SPAIN
www.anest-iwata.es

ANEST IWATA Polska

Poznań - POLAND
www.anest-iwata.pl

ANEST IWATA CORP.

Yokohama - JAPAN
www.anest-iwata.co.jp

ANEST IWATA CORP.

Akita - JAPAN
www.anest-iwata.co.jp

AIR GUNSA s.r.l.

Cardano al Campo (VA) - ITALY
www.anest-iwataeu.com

Catalogue Tarif 2015

Valide à partir du 01.01.15



ANEST IWATA France

25 rue de Madrid
38070 Saint Quentin Fallavier - France
Tél. +33 (0)4 74 94 59 69
Fax +33 (0)4 74 94 34 39
info@anest-iwata.fr
www.anest-iwata.fr